

[®] **اخگر تابش**
Akhgar Tabesh
GENERAL CATALOG

درباره ما

شرکت صنعتی و تولیدی اخگر تابش در سال ۱۳۹۰ فعالیت رسمی خود را با پشتوانه ای از علم و تجربه و به کارگیری نیروهای متخصص آغاز نموده است و از آن زمان تا کنون بهترین راه کارها را جهت رفع مشکلات تاسیسات گرمایشی و سرمایشی صنعتی، تجاری و مسکونی ارائه داده و همچنین با هدف استفاده بهتر و مطلوب تر از انرژی در راستای تحقق بخشیدن به سیاست های کلی کشور و در جهت خودکفایی صنعتی این مرز و بوم فعالیتت استوار دارد.

طراحی و تولید مشعل از ظرفیت ۲۰ تا ۴۰۰ کیلو وات در ساعت جهت انواع کاربردها از قبیل سالن های صنعتی، نمایشگاه های بین المللی، سالن های ورزشی، کارگاه های تولیدی، رستوران ها و فضاهای باز و انواع کوره ها با سوخت گاز شهری، گاز مایع و گازوئیل، این شرکت را در رده اول طراحان سیستم های نوین سرمایشی و گرمایشی قرار داده است. ما مفتخر هستیم با ارائه راه حل در زمینه تاسیسات گرمایشی و سرمایشی، بستر مناسبی را جهت استفاده بهینه از منابع انرژی و ترویج فرهنگ کاهش مصرف انرژی در کشور فراهم سازیم.



◀ خدمات پس از فروش

شرکت اخگرتابش در سال ۱۳۹۱، به منظور ارائه خدمات پس از فروش محصولات تولیدی، واحد خدمات پس از فروش را تاسیس و با انجام اقدامات زیربنایی زمینه ارائه خدمات پس از فروش مناسب را در راستای چشم انداز و مأموریت های خود با محوریت خلق ارزش های برتر برای مشتریان فراهم نموده است.

در حال حاضر این شرکت از طریق اعمال مدیریت در تامین قطعات یدکی اصلی، تاکید بر آموزش کارکنان، توسعه شبکه فراگیر نمایندگی های مجاز و ایجاد زیرساخت های لازم به منظور ارتقاء کیفیت و بهبود مستمر در ارائه خدمات محصولات، در راستای افزایش رضایت مشتریان گام بر می دارد.

◀ شرایط ضمانت محصولات

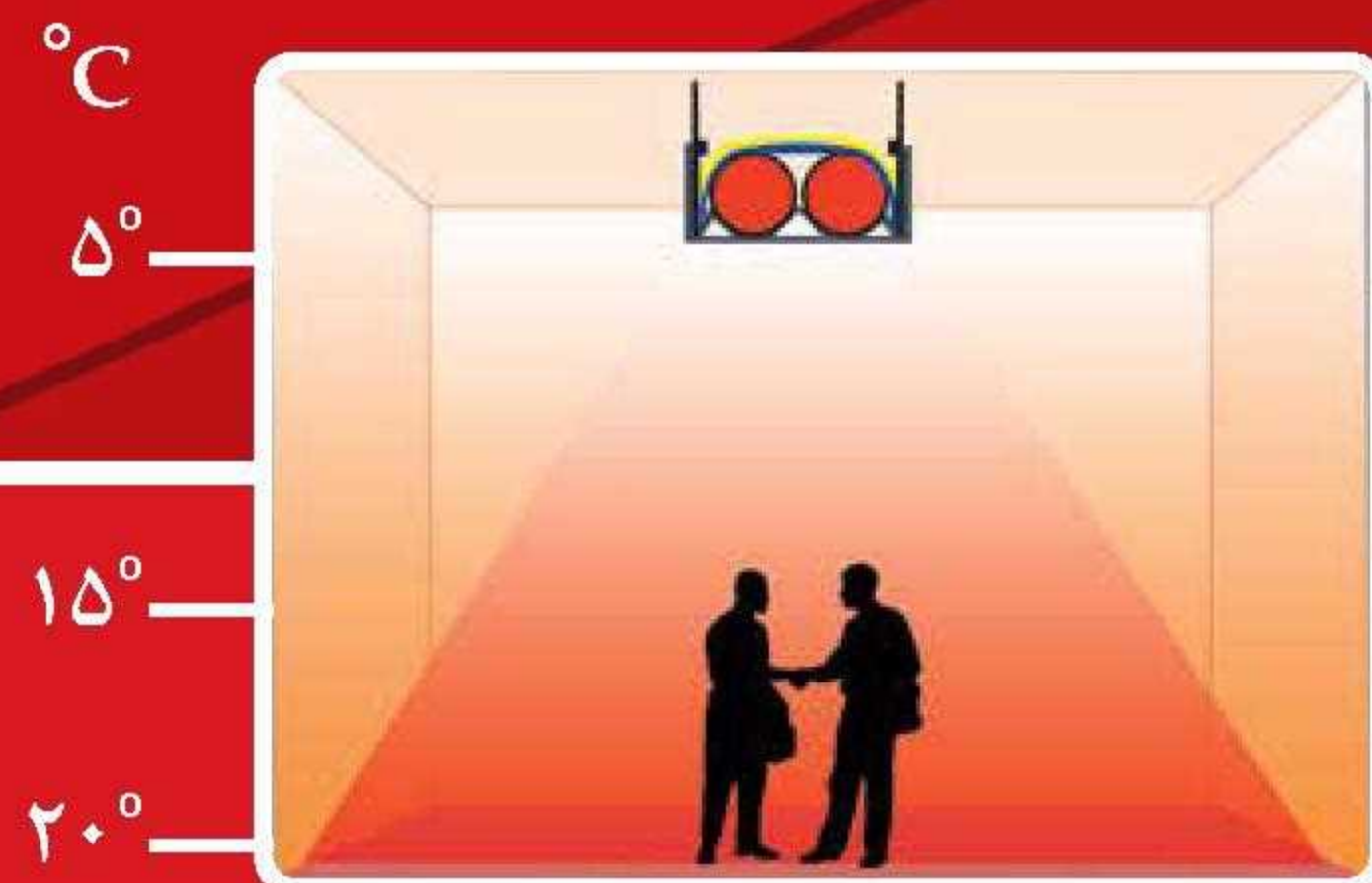
در راستای احترام به حقوق مشتریان، خدمات فروش و پس از فروش و نیز شرایط ضمانت این شرکت به ترتیب زیر ارائه می گردد:

- ۲ سال دوره ضمانت عملکرد قطعات
- ۱۵ سال خدمات و تامین قطعات پس از فروش
- آموزش راهبری، تعمیرات و نگهداری محصول به کاربران

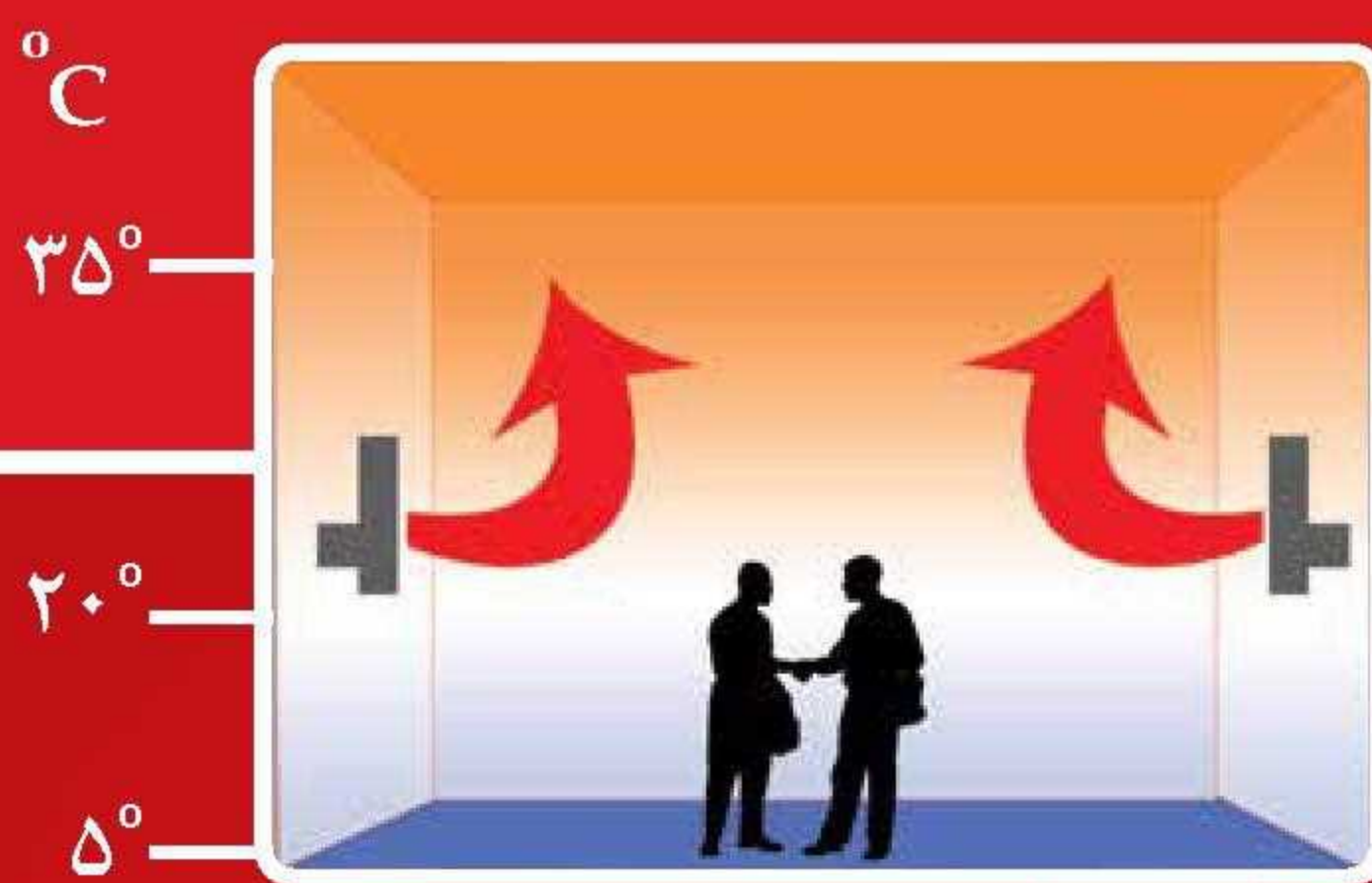
◀ اهداف خدمات پس از فروش

- ارائه بهترین خدمات نصب، تعمیر و تامین قطعات در بالاترین سطح کیفی به مشتریان
- آسودگی خیال توأم با دسترسی سریع و آسان مشتریان به خدمات
- شفافیت و صداقت در ارائه خدمات و پشتیبانی از محصولات اخگرتابش در جهت رضایت مندی مشتریان
- تعمیر و کالیبراسیون های دوره ای بدون پرداخت هزینه در طول مدت ضمانت و با کمترین هزینه پس از اتمام مدت ضمانت
- تامین و تهیه قطعات یدکی در کوتاه ترین زمان ممکن در طول دوره گارانتی و خدمات پس از فروش
- برگزاری سرویس کمپ های دوره ای با فراخوان قبلی جهت به روز رسانی و ارتقاء دستگاه ها
- درک صحیح از نیازهای مشتریان و تلاش در راستای تامین آنها
- حسن رفتار با مشتری و رعایت اصل مشتری مداری





گرمایش تابشی



گرمایش همرفت

گرمایش تابشی

الگوی عمومی گرمایش تابشی برگرفته از بطن طبیعت و تابش نور خورشید است. در گرمایش تابشی برخلاف الگوی گرمایش همرفت، عمده تبادل گرمایی با محیط از طریق تابش صورت گرفته و بیش از ۵۰ درصد انرژی بدین شکل انتقال می‌یابد. نصب در ارتفاع و گرما در کف مهم‌ترین ویژگی سامانه‌های گرمایش تابشی است.

با توجه به چگالی کمتر هوای گرم نسبت به هوای سرد و در نتیجه تجمع هوای گرم در زیر سقف، استفاده از الگوی همرفت در سالن‌هایی با ارتفاع سقف ۲/۵ متر و بیشتر منطقی نبوده و تنها الگوی گرمایش تابشی پاسخگوی نیاز به گرمایش یکنواخت و مطلوب می‌باشد.

واحد های صنعتی

سیستم گرمایش تابشی (موضعی- مرکزی) در سالن تولید کارخانه ها و کارگاه های بزرگ صنعتی با سقف بلند و یا اماکن مجاور هوای سرد قابل نصب می باشد. از آنجا که نیروی انسانی زیادی با ساعات کار طولانی در این محیط ها مشغول به کار هستند، تامین دمای آسایش آنها بسیار حائز اهمیت است.

در سیستم گرمایش تابشی مرکزی، مشعل خارج از سالن قرار گرفته و باند تابشی با گردش در سالن و ساطع کردن امواج الکترو مغناطیس هوای محیط را گرم می کند. در این سیستم که عموماً در ارتفاع ۶ تا ۲۴ متر از سطح زمین نصب می شود، نیازی به لوله کشی گاز و کابل کشی برق در سالن نمی باشد.

سیستم گرمایش تابشی موضعی در اندازه های مختلف با توجه به نیاز محیط به گرمایش در ارتفاع ۳ تا ۶ متر از سطح زمین نصب می شود. در این سیستم لوله ها، فن مکنده و مشعل به صورت یکجا در محل قرار گرفته و با ساطع کردن امواج الکترومغناطیس فضا گرم می شود. در هر دو سیستم، لوله ها به وسیله ساپورت نگه داشته شده و روی آن رفلکتوری از جنس رادیانت پلاس یا ضریب تابش ۹۰٪ (بیش از دو برابر استیل) قرار می گیرد. به منظور افزایش شار تابشی، جهت رفلکتورها به سمت پایین بوده، که موجب بازدهی بیشتر دستگاه و مصرف انرژی کمتر می شود.



سالن ورزشی

در برخی از سالن های ورزشی برای گرم کردن محیط سالن از تجهیزات قدیمی استفاده می شود. این سیستم ها شامل موتورخانه مرکزی و تجهیزات جانبی است که در روزها غیرکاری نیز روشن نگه داشته می شود؛ زیرا به محض روشن کردن موتورخانه نمی توان دمای سالن را به شرایط مطلوب رساند. روشن نگه داشتن این سیستم ها باعث استهلاک بیشتر و مصرف زیاد انرژی می شود.

سامانه های گرمایش تابشی مناسب ترین نوع از هیترها برای گرمایش سالن می باشد. در انواع سامانه های گرمایش تابشی چند دقیقه بعد از روشن شدن دستگاه، گرما از سطح لوله ها ساطع و انرژی به صورت امواج انتقال می یابد. زمان کمی که این دستگاه ها برای گرم کردن سالن نیاز دارند در کاهش مصرف سوخت تأثیر زیادی داشته و در نتیجه منجر به کاهش هزینه ها می شوند.

رستوران و فضای باز

امروزه به علت تغییرات در چیدمان رستوران ها و استفاده بهینه از فضاهای باز، گرمایش این محیط ها بسیار مورد توجه قرار گرفته است. استفاده از سیستم گرمایش تابشی به علت انتقال گرما و حرارت از طریق تابش و بدون واسطه قرار دادن هوا، تامین گرمایش فضاهایی که تاکنون میسر نبوده را فراهم می سازد.



تعمیرگاه

در فصل زمستان به دلایلی مانند جریان هوای سرد، تبادل دما (باز و بسته شدن مکرر درها) و وجود هوای ناسالم در محیط، تامین گرمایش تعمیرگاه ها با مشکلاتی مواجه است. با توجه به اینکه سیستم گرمایش تابشی گرما را به صورت تابشی با توان حرارتی متناسب با محیط به سمت پایین هدایت می کند، می تواند جایگزین مناسبی برای بخاری های کارگاهی و هیتروهای هوای گرم باشد.



گلخانه

یکی از عوامل موثر در رشد گیاهان، وجود گرمای مناسب در گلخانه ها می باشد. در طبیعت گرما از طریق نور خورشید به گیاهان انتقال پیدا کرده و سیستم گرمایش تابشی با استفاده از همین روش، شرایط مطلوب را برای رشد گیاهان فراهم می سازد. استفاده از گرمایش تابشی در گلخانه ها به معنای شبیه سازی شرایط گلخانه ها با شرایط واقعی در طبیعت می باشد. نوع سازه های به کار رفته در گلخانه ها و اتلاف حرارتی زیاد از طریق سقف، سبب افزایش هزینه های گرمایشی در گلخانه می گردد.

صرفه جویی در مصرف سوخت، نیاز بسیار کم به انرژی الکتریکی، امکان منطقه بندی دمایی، بی تأثیر بودن فشار منفی داخل و عدم تجمع گرما در زیر سقف از مهم ترین مزایای استفاده از سیستم گرمایش تابشی در گلخانه ها می باشد.

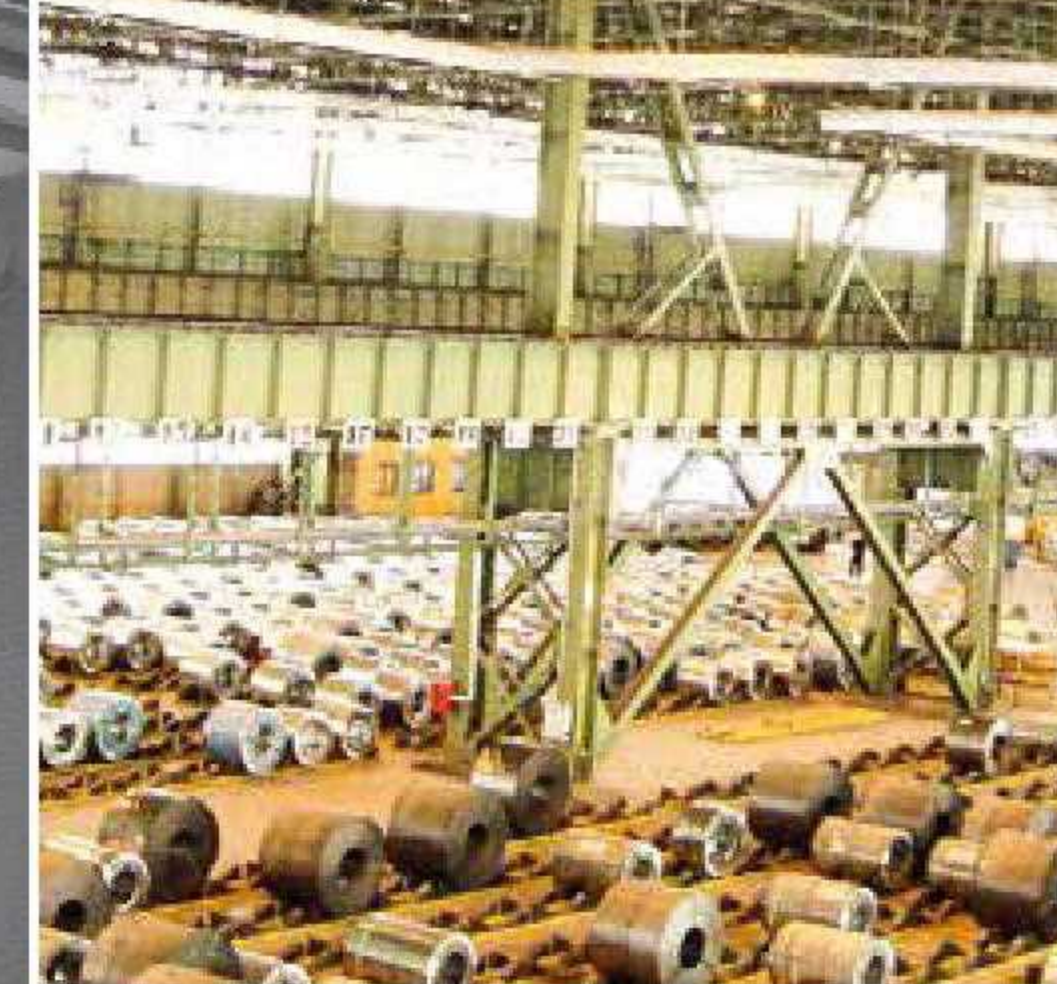


مرغداری

یکی از عمده ترین مشکلاتی که مرغداران با آن مواجه هستند، تامین گرمایش سالن می باشد. در برخی از سالن ها برای تامین گرما، از مادرهای مصنوعی مانند بخاری های نفتی، برقی و یا گازی استفاده می شود. استفاده از این محصولات دارای معایبی بوده که مهم ترین آنها تجمع گرما در زیر سقف است.

افزایش دما در زیر سقف، باعث سرد شدن کف سالن شده و در نتیجه طیور برای گرم شدن در اطراف منبع حرارتی تجمع می کنند که این تجمع، باعث خفگی و بالا رفتن تلفات می شود. یکی از محصولات جدیدی که با آن می توان این مشکل را برطرف نمود، سامانه های گرمایش تابشی می باشد. با نصب این سامانه ها در ارتفاع، گرما از بالا به سمت پایین از طریق امواج الکترومغناطیس ساطع شده و محیط به صورت یکنواخت گرم می شود. بدین ترتیب یکنواختی دمای محیط، به کمتر شدن مرگ و میر و بالا رفتن ضریب تبدیل غذا کمک خواهد کرد.





سامانه گرمایش تابشی مرکزی (پرتو)

سامانه گرمایش تابشی مرکزی پرتو در صنایع بزرگ از جمله کارخانه‌ها، کارگاه‌ها و سالن‌های ورزشی گزینه بسیار مناسبی محسوب می‌شود. به طور کلی این سامانه شامل مجموعه احتراق (مشعل) و مجموعه باند تابشی می‌باشد. در سامانه پرتو، این امکان وجود دارد که مشعل را در خارج از سالن* قرار داد و تنها باند تابشی در داخل سالن نصب شود. باند تابشی با گردش در سالن، فضا را از طریق ساطع کردن امواج الکترومغناطیس گرم می‌کند.

ظرفیت حرارتی این نوع مشعل‌ها از ۱۰۰ تا ۳۰۰ کیلو وات بوده و با توجه به ظرفیت حرارتی بالا، این سیستم‌ها می‌توانند جایگزین چندین سیستم با ظرفیت پایین‌تر شده و با کاهش هزینه‌های جانبی از قبیل لوله‌کشی، کابل‌کشی و تابلو برق صرفه‌جویی زیادی را موجب گردند.

* امکان نصب درون سالن نیز وجود داشته و در صورت نیاز، گازهای حاصل از احتراق به کمک دودکش به فضای باز انتقال می‌یابند.

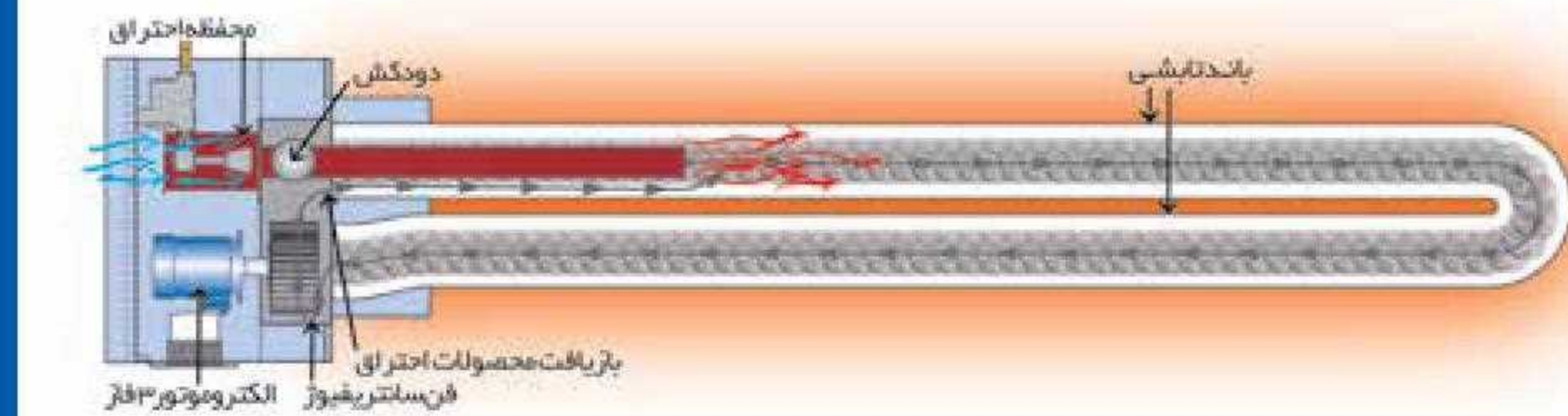
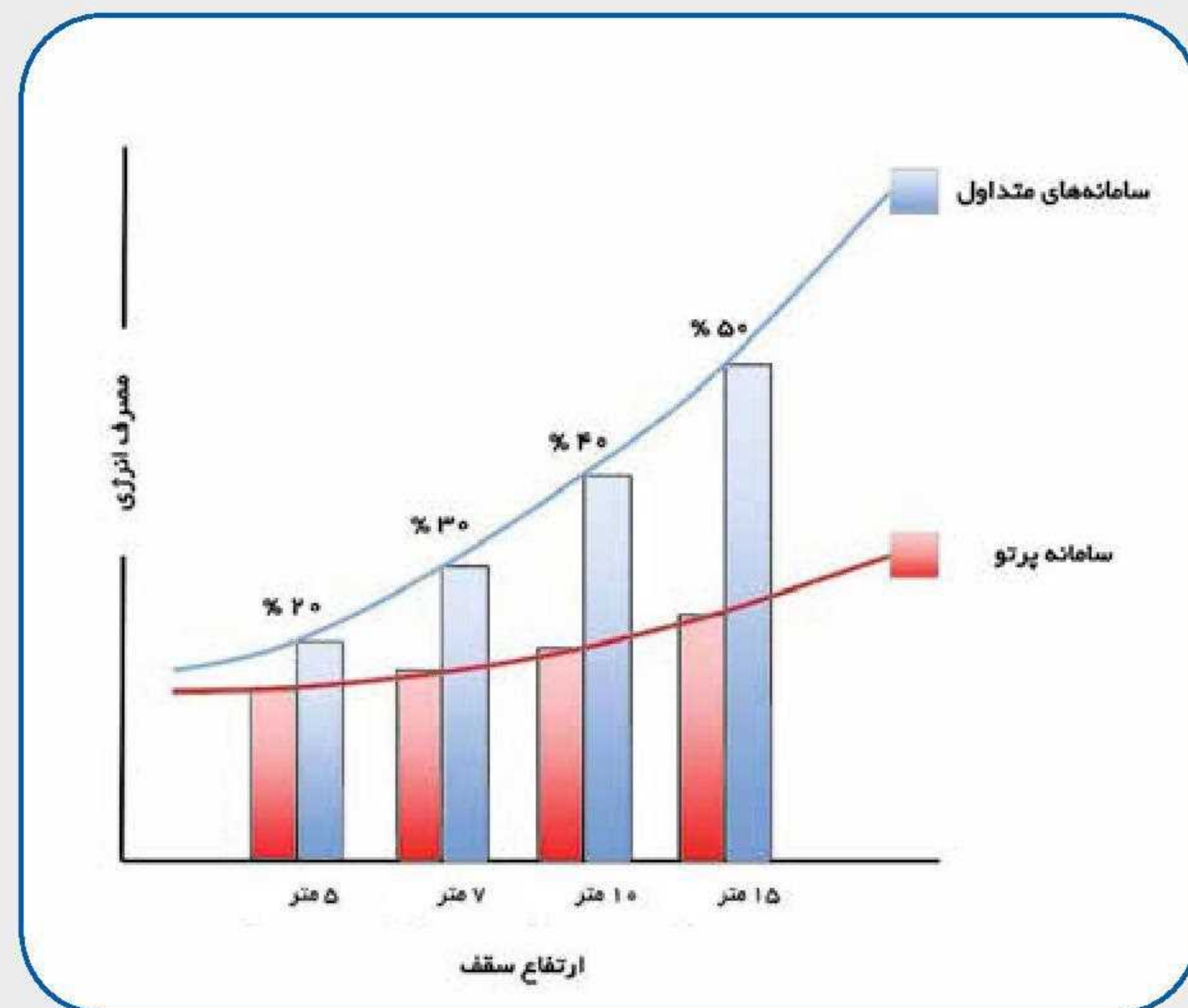
Central Unit (Parto)

GENERAL CATALOG

مزایای سامانه گرمایش تابشی مرکزی (پرتو)

کاهش مصرف سوخت و صرفه اقتصادی

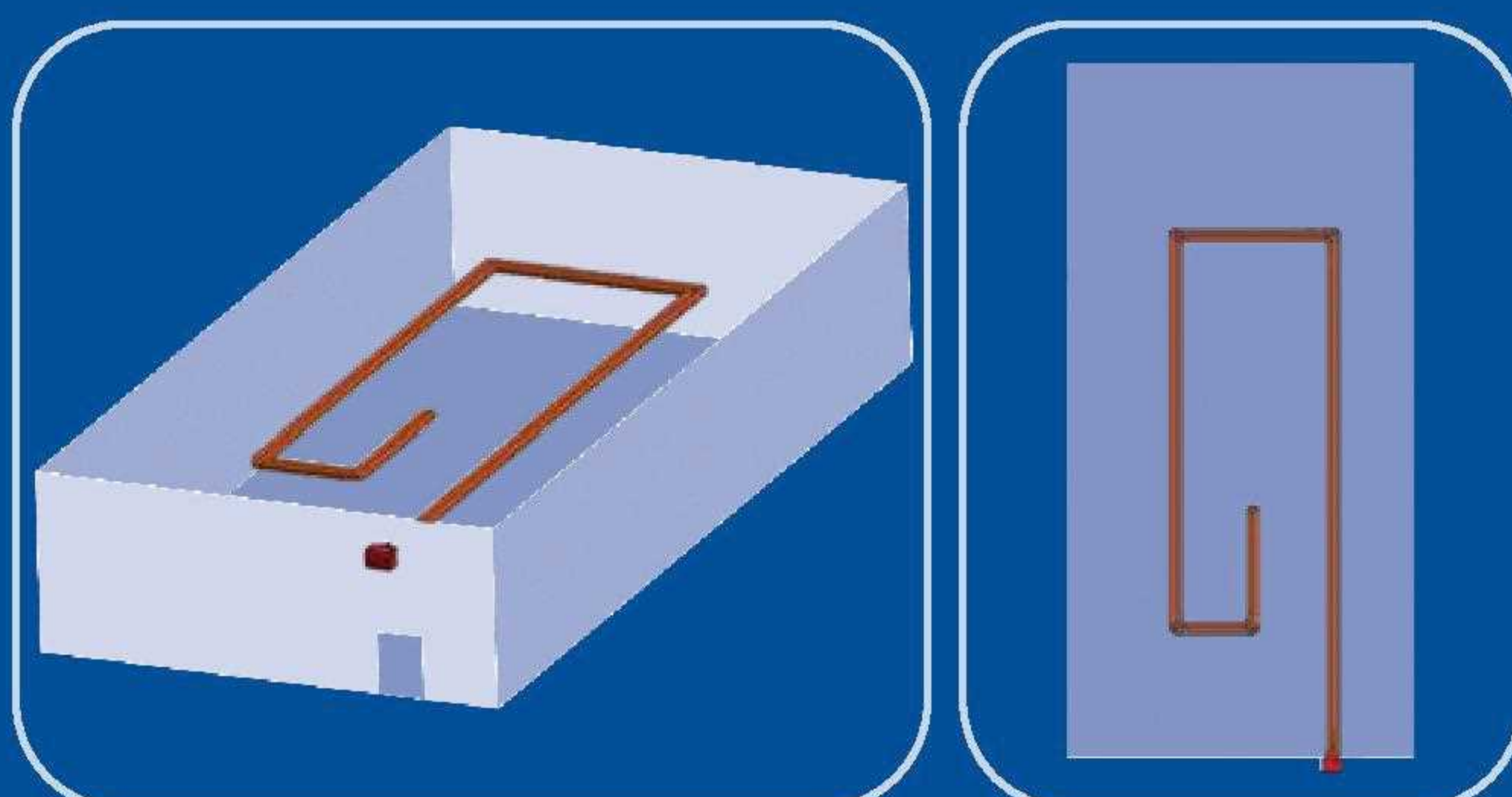
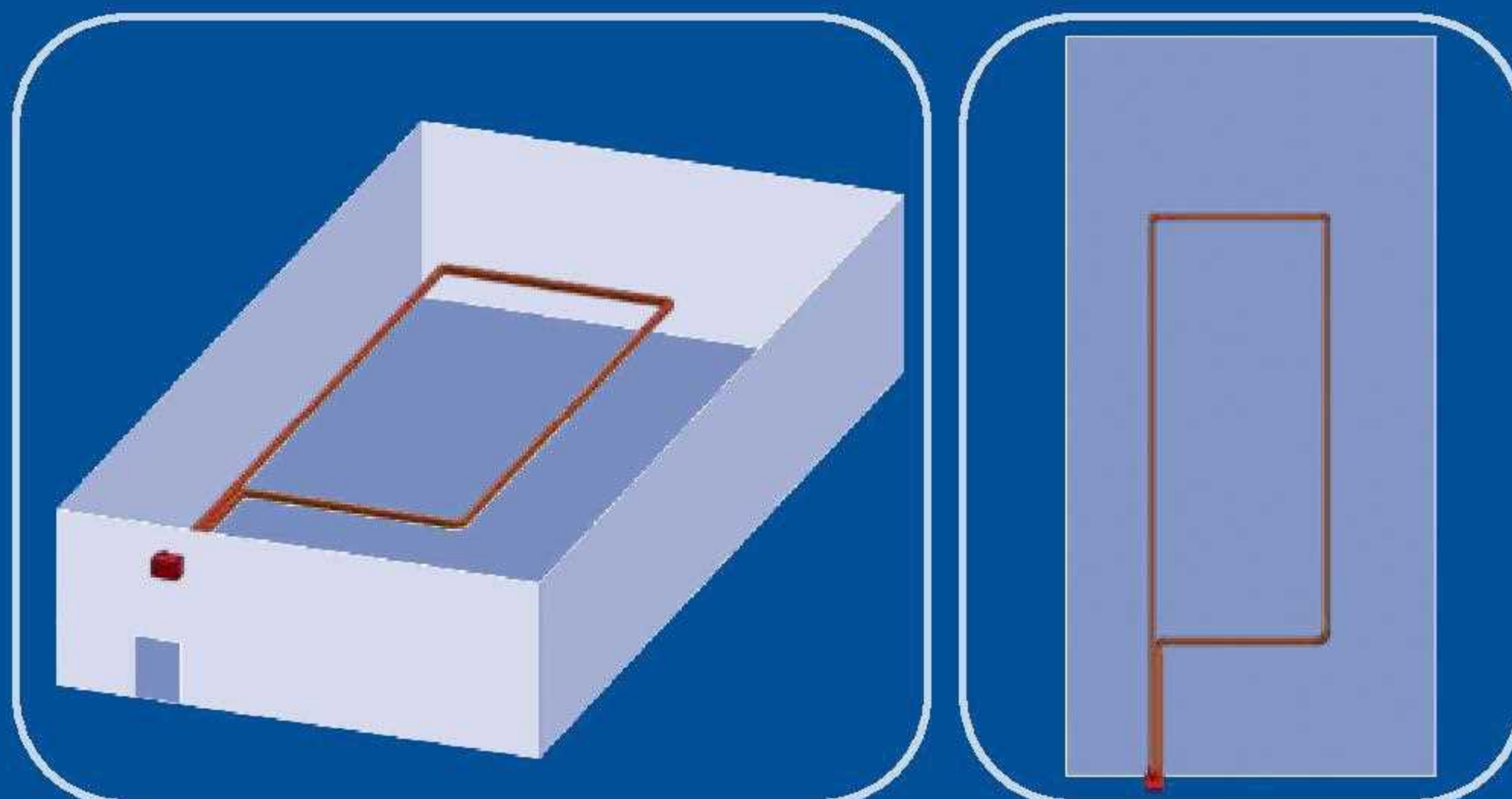
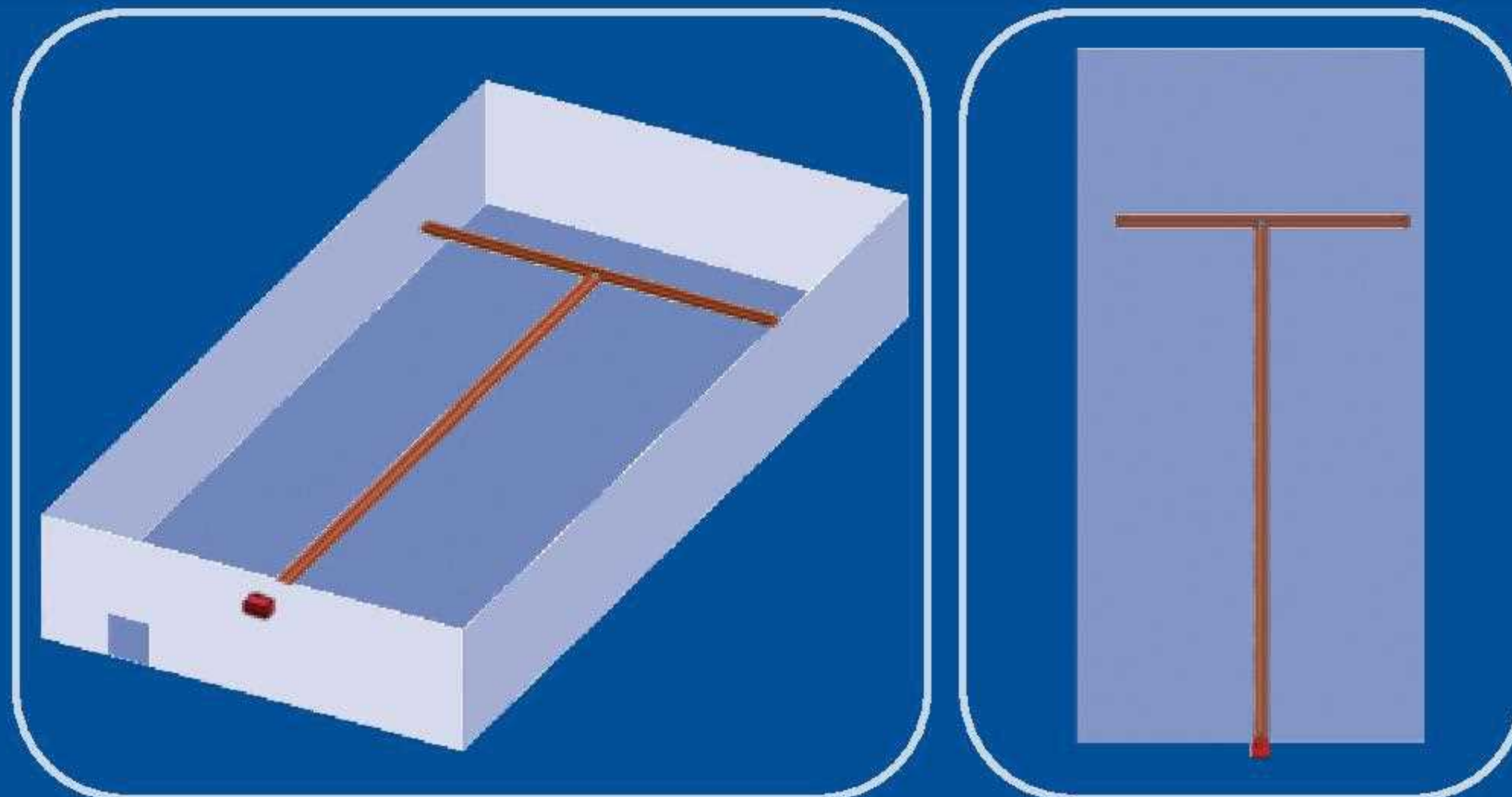
استفاده از سامانه مرکزی شرکت اخگر تابش ضمن بهره‌گیری از الگوی تابشی، به صورت قابل ملاحظه‌ای کاهش مصرف سوخت در مقایسه با سامانه‌های گرمایشی متداول (گرمایش همرفت) را به دنبال دارد. آسایش دمایی در سامانه مرکزی به واسطه عدم چرخش هوا، با سهولت بیشتری حاصل شده و این به معنای مصرف کمتر انرژی می‌باشد. در یک برآورد کلی، بازده سامانه‌های مرکزی متجاوز از ۹۳ درصد بوده و چنان که در نمودار زیر نشان داده شده، به ویژه در سالن‌های با ارتفاع سقف زیاد (بیش از ۵ متر) اتلاف انرژی در نتیجه جایگزینی سامانه‌های مرکزی با سامانه‌های متداول (عموما همرفتی) به شدت قابل ملاحظه خواهد بود.



PARTO

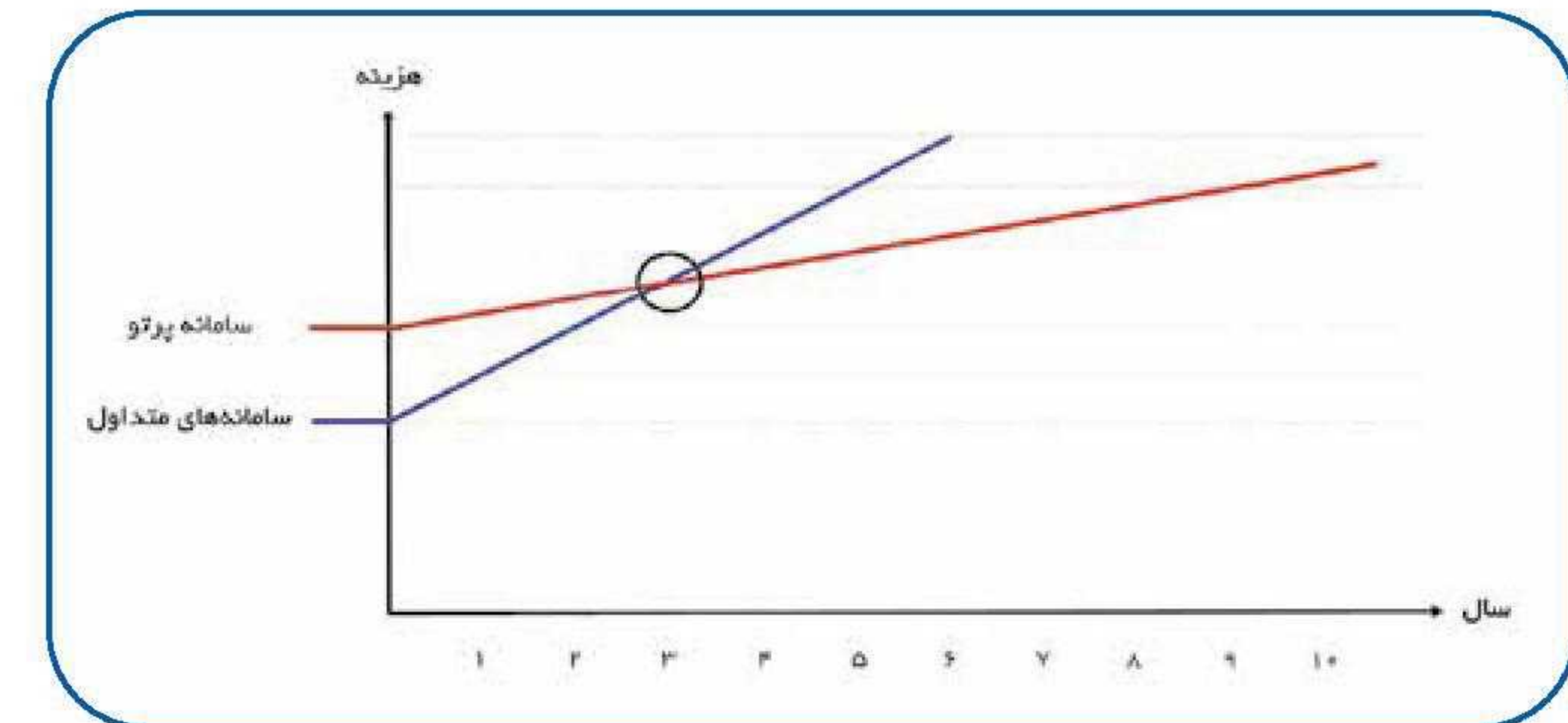
توان گرمایی و شکل ویژه محفظه احتراق سامانه‌های مرکزی شرکت اخگر تابش نتایج مثبتی چون بهبود عملکرد فن مکنده و تضمین باز یافت جریان گرمایی* با دبی بالغ بر ۴۰۰۰ مترمکعب بر ساعت را موجب می‌گردد. این امر، کاهش فشار گاز (سوخت) در فرآیند ترکیب هوا و گاز را موجب شده که افزایش بازدهی و کاهش مصرف انرژی را به دنبال دارد. توزیع یکنواخت گرما در اثر استفاده از لوله‌های خاص تابشی (متفاوت از لوله‌های به کار رفته در سامانه‌های موضعی) نیز افزایش کارایی و توان حداکثری سامانه را تضمین می‌نماید.

* گازهای حاصل از احتراق پس از گردش در باند تابشی و کاهش قابل توجه دما، مجدداً وارد محفظه احتراق می‌شوند. بدین ترتیب انرژی کمتری برای گرم کردن هوای ورودی به مشعل صرف می‌شود.



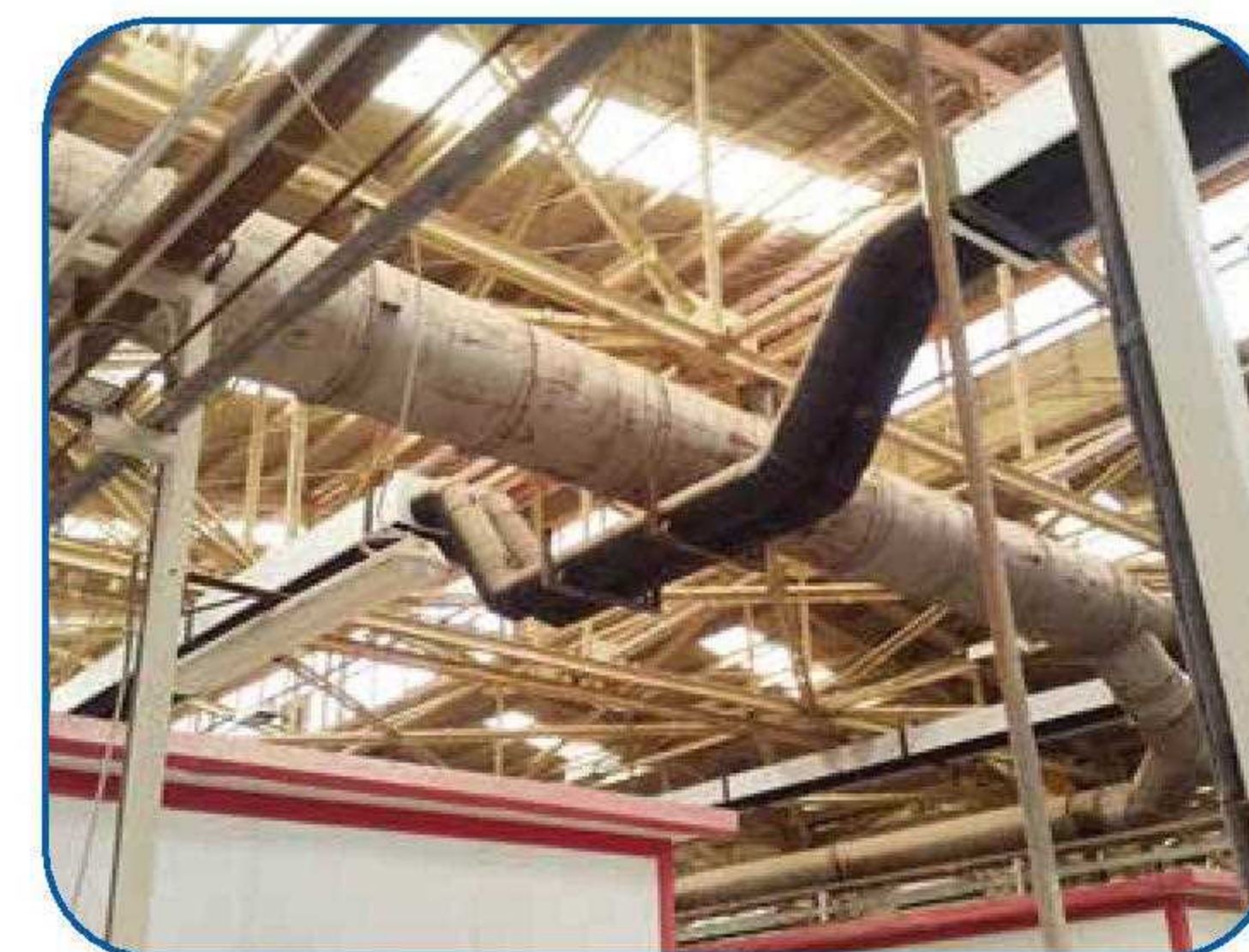
سه نوع جانمایی باند تابشی برای یک سالن

نمودار زیر روند بازگشت سرمایه را در نتیجه به کارگیری سامانه مرکزی نشان می دهد. با توجه به نمودار، اگرچه هزینه اولیه تجهیز سالن با سامانه مرکزی در مقایسه با سامانه های متداول همرفت بیشتر است، اما کاهش مصرف انرژی در سامانه مرکزی موجب برابر شدن هزینه ها بعد از ۳ سال شده و از آن پس شیب زیاد هزینه تامین انرژی در سامانه های همرفت به شدت از سامانه مرکزی فاصله می گیرد.



قابلیت انطباق باند تابشی با هر نوع سازه

سامانه پرتو به سبب انعطاف پذیری باند تابشی، قابلیت انطباق با هر نوع سازه (متعارف و غیر متعارف) را دارد.





ایمنی بالا

ایمنی دستگاه‌ها از مهمترین موضوعاتی است که مورد توجه صاحبان صنایع و نیز فضاهای ورزشی قرار دارد. شرکت اخگر تابش بررسی‌های دقیقی را در این ارتباط صورت داده و نتیجه آن طراحی و به کارگیری مشعل اجباری، هوای گرم در هیچ بخشی از باند تابشی را کد نمانده و بدین ترتیب دمای لوله همواره زیر ۳۰۰ درجه سانتیگراد خواهد بود.

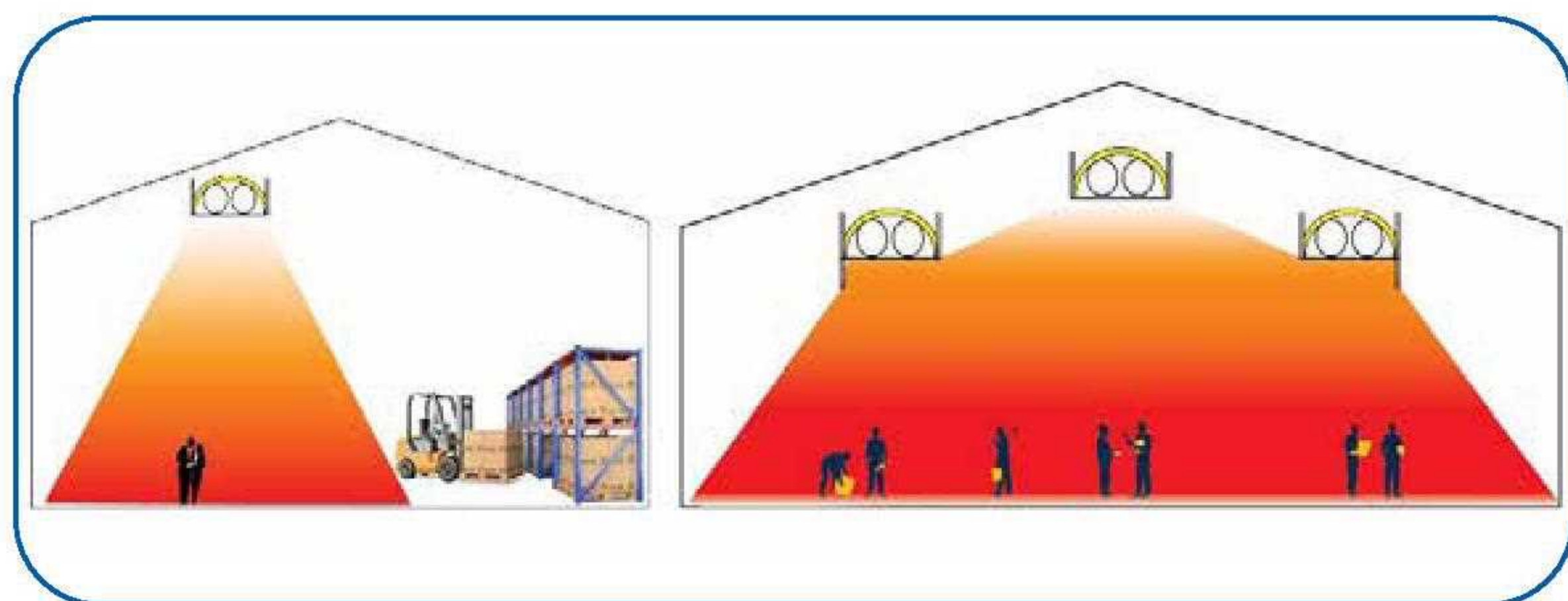
امتیاز دیگری که استفاده از سامانه‌های مرکزی مورد تاکید قرار می‌دهد، قرارگیری مشعل خارج از سالن بوده که امکان برخورد احتمالی توپ در سالن‌های ورزشی یا ماشین‌آلات متحرک در سالن‌های تولیدی را از میان برده و در نتیجه امکان برهم خوردن تعادل عملکردی مشعل و یا آتش‌سوزی به صفر می‌رسد.

همچنین امکان محصور کردن باند تابشی در سالن‌های ورزشی به کمک توری‌های محافظ مخصوص وجود داشته که این نیز امکان برخورد توپ با لوله‌های گرم را از میان می‌برد.

مدیریت گرمایی و سلامت محیط

چیدمان سامانه پرتو می‌تواند در نتیجه جهت‌دهی به امواج تابشی، مدیریت گرمایی مناسب با نیاز مصرف‌کننده را فراهم سازد. بدین ترتیب مصرف انرژی صرفاً برحسب نیاز صورت گرفته و از اتلاف سوخت جلوگیری می‌گردد. **حذف چرخش هوا** - که ماهیت الگوی گرمایش همرفت در سامانه‌های متداول می‌باشد - در سامانه مرکزی مانع از پراکندگی گرد و غبار و ذرات معلق و گاه خطرناک شده و در نتیجه سلامت محیط کار تضمین می‌گردد.

در تصویر زیر چگونگی کارکرد سامانه مرکزی با تاکید بر متمرکز نمودن گرمای تابشی نشان داده شده است.

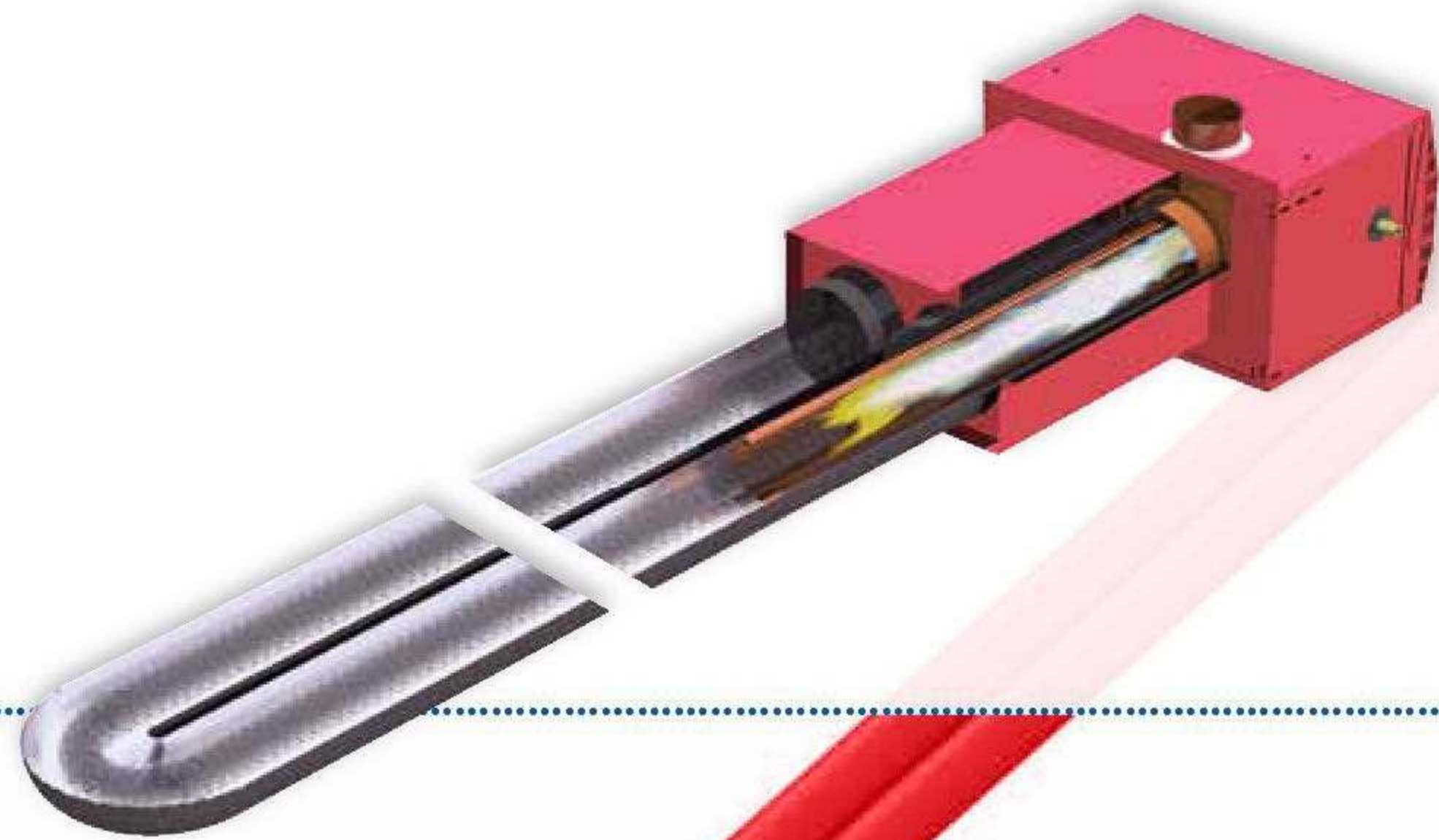


نصب و نگهداری آسان

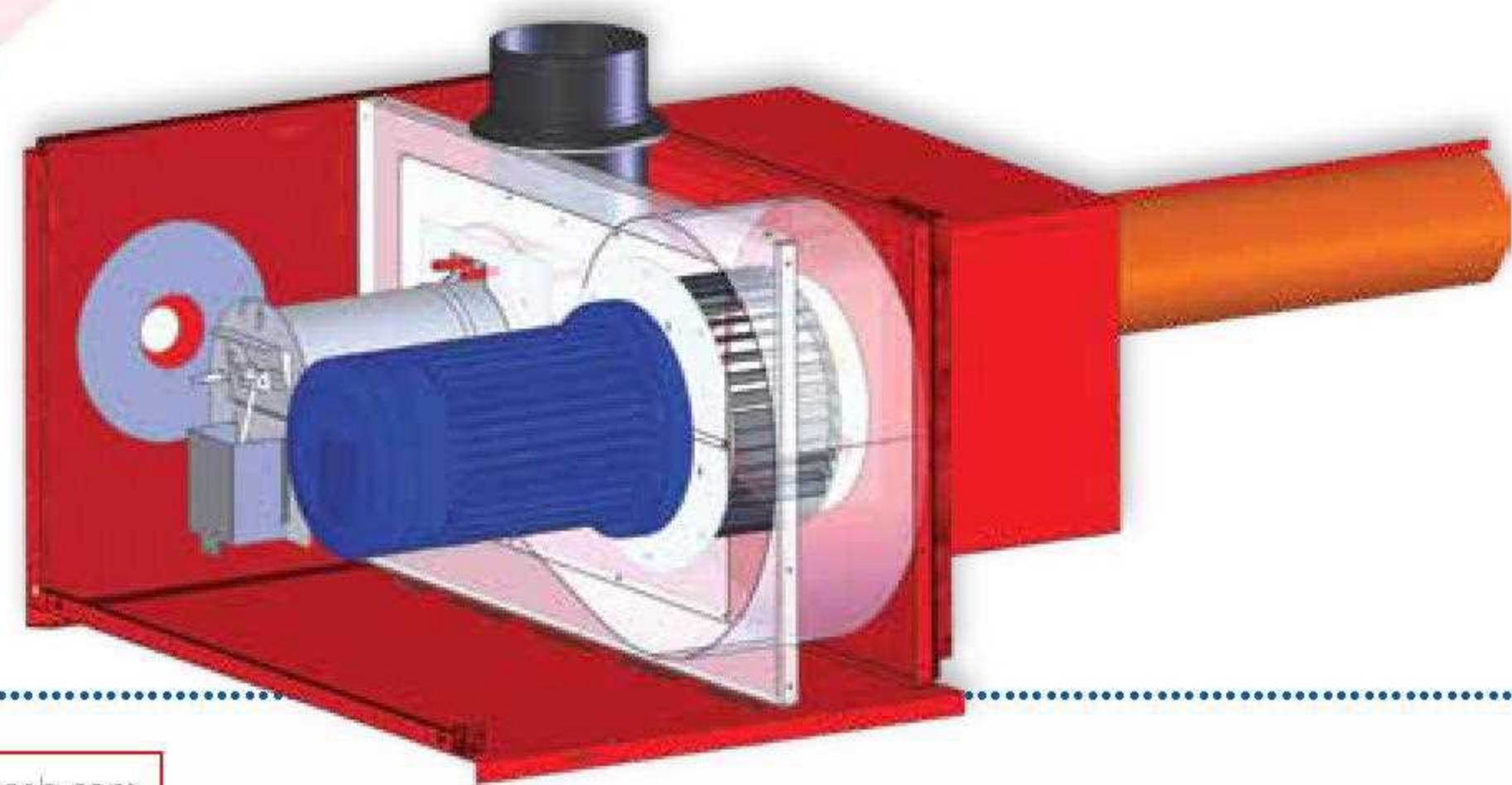
سامانه پرتو در مقایسه با محصولات گرمایشی متداول، به سبب حذف قابل ملاحظه برق‌رسانی و کابل‌کشی، بسیار سریع نصب شده و نگهداری آن نیز به واسطه به کارگیری صرفاً یک مشعل، ساده‌تر خواهد بود. با توجه به آنکه مشعل سامانه نیز عموماً خارج سالن نصب می‌گردد، دسترسی به آن با سهولت بیشتری انجام شده و عملیات تعمیر و نگهداری، اختلالی در عملکرد روزانه سالن به وجود نمی‌آورد.



راندمان دستگاه گرمایش تابشی و سوخت مصرفی آن ارتباط مستقیمی با جنس و طول محفظه احتراق دارد. شکل و جنس محفظه احتراق در سامانه پرتو باریک و بلند و جنس آن استیل (Stainless steel) می باشد. این امر از تماس مستقیم شعله با لوله های تابشی جلوگیری کرده و طول عمر بیشتر آنها را تضمین می نماید. در تصویر زیر شکل منحصر به فرد محفظه احتراق در سامانه پرتو نشان داده می شود.



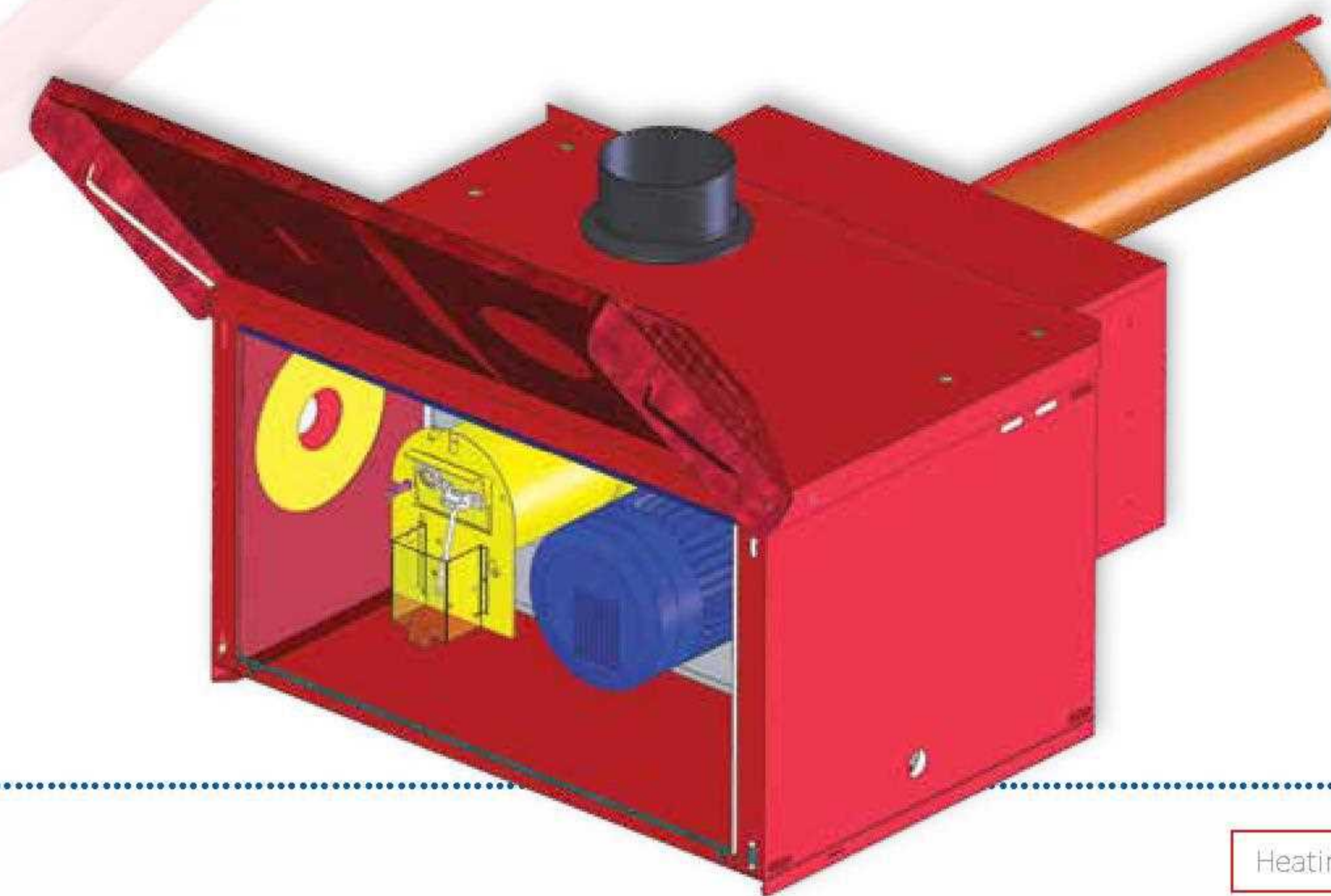
برای به حداکثر رساندن تبادل گرمایی، سامانه پرتو از الگوی خاصی استفاده کرده که در نتیجه آن، گازهای حاصل از احتراق مجدداً وارد محفظه احتراق می شوند؛ به طوری که ۸۰ درصد گازهای تشکیل شده به صورت دائمی داخل محفظه احتراق برگشت داده شده و باز سوزی می شوند. بدین ترتیب فرآیند باز-گردش گازهای حاصل از احتراق صورت گرفته و در مصرف سوخت صرفه جویی می گردد.



مجموعه محفظه احتراق سامانه پرتو شرکت اخگر تابش با هدف بهینه سازی عملکرد تابش، طراحی شده است. قرار دادن مشعل مکش اجباری (The forced suction burner PARTO) در محفظه با طول زیاد و باریک، بهترین کیفیت احتراق را تضمین می کند.

ویژگی های انحصاری محفظه احتراق سامانه پرتو

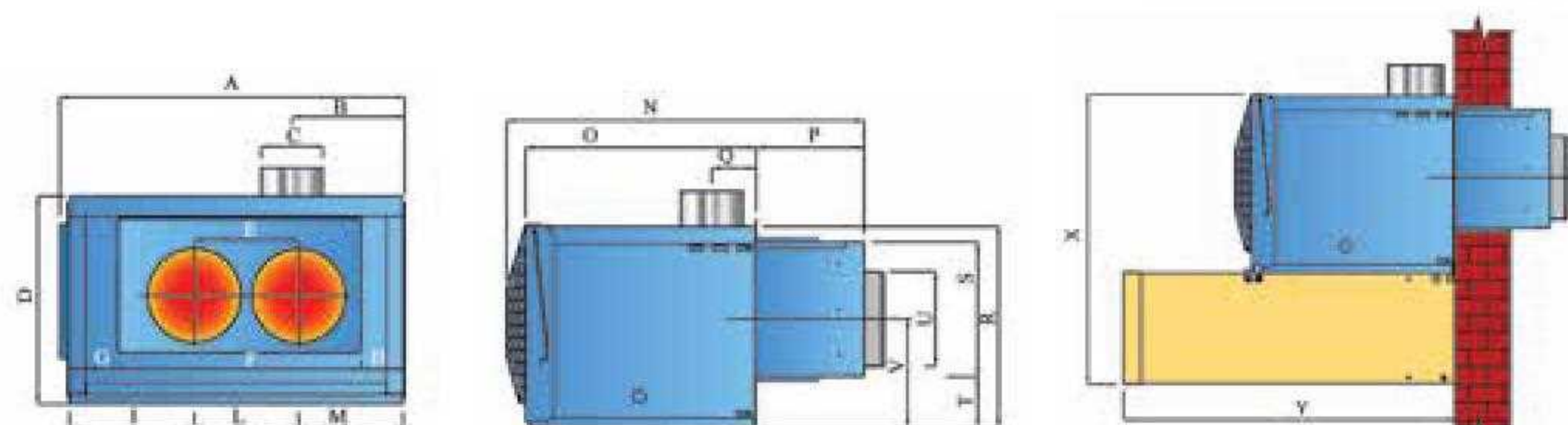
- استفاده از مشعل مکش اجباری برای کاهش فشار گاز و انجام فرآیند پس احتراق (post combustion)
 - مدولاسیون بدون وقفه نسبت توان گرمایی به فشار و درجه حرارت
 - مدولاسیون بدون وقفه باز-گردش سیال حرارتی در لوله های تابشی با استفاده از تکنولوژی اینورتر (Inverter)
- با استفاده از تکنولوژی اینورتر مزایای زیر نیز به سامانه پرتو افزوده می گردد:
- کاهش حجم و وزن ترانس به دلیل افزایش فرکانس
 - کنترل عالی در فرآیندهای پالسی (به علت امکان تنظیم فرکانس نسبت به پارامترهای متغیر دیگری همچون جریان و ولتاژ)
 - حساسیت کمتر به نوسانات ولتاژ اولیه (ورودی)
 - ضریب کارکرد بالا و بهینه دستگاه
 - افزایش راندمان دستگاه و کاهش مصرف انرژی





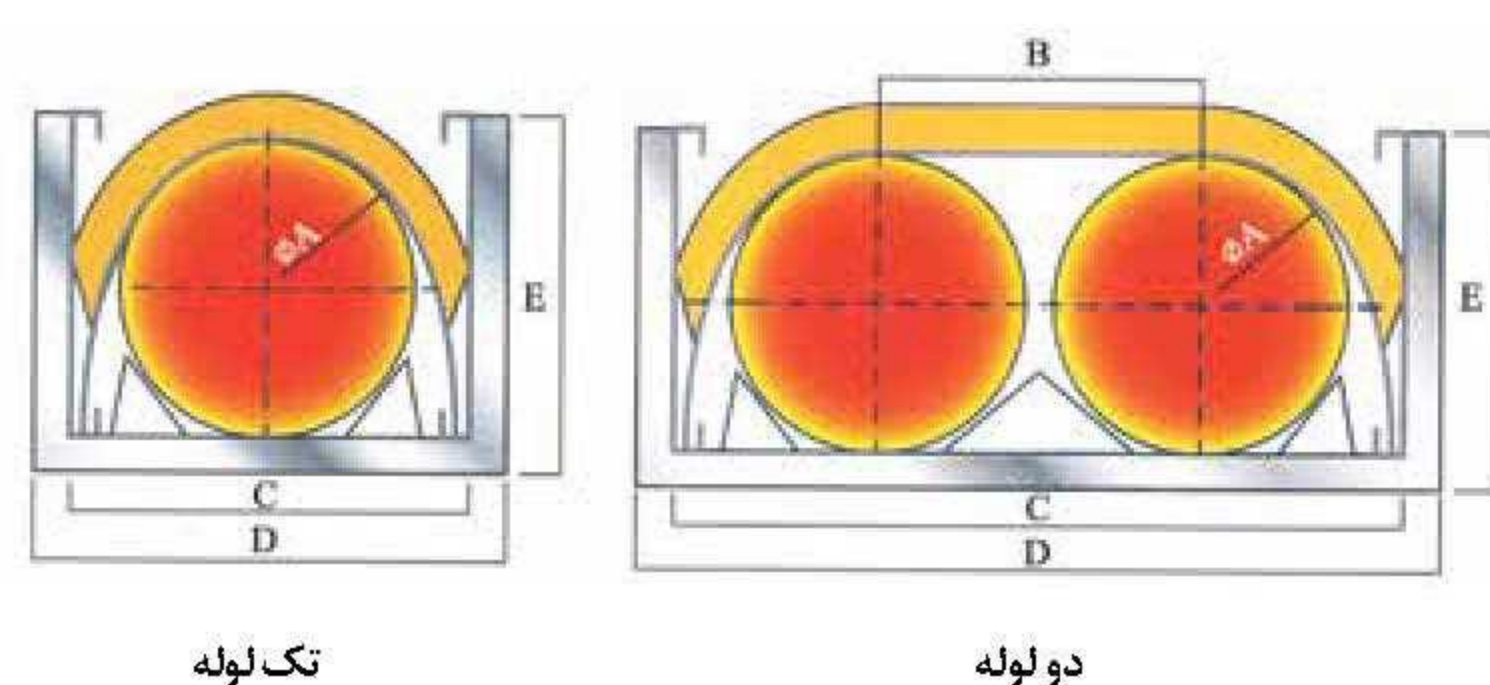
مشخصات فنی و ابعاد مشعل سامانه گرمایش تابشی مرکزی پرتو

Dim.	Dimension(mm)		Dim.	Dimension(mm)		مشخصات				
	Pipe Ø 300 mm			Pipe Ø 300 mm		C300	C200	C150	C100	
A	1095		N	1142		258000	172000	129000	86000	kCal/hr
B	349		O	740		300	200	150	100	kW
C	200		P	343		94				%
D	664		Q	142		31.75	21.16	15.8	10.5	Nmc/h
E	333		R	637		23.31	15.54	11.65	7.77	kg/h
F	774		S	426		380V 50 Hz				V/Hz
G	157		T	162		1	1	1	3/4	Inches
H	134		U	300		260	240	230	90	kg
I	398		V	344		120	100	70	60	m
L	333		X	1049		100	70	60	50	m
M	333		Y	1202		200				mm



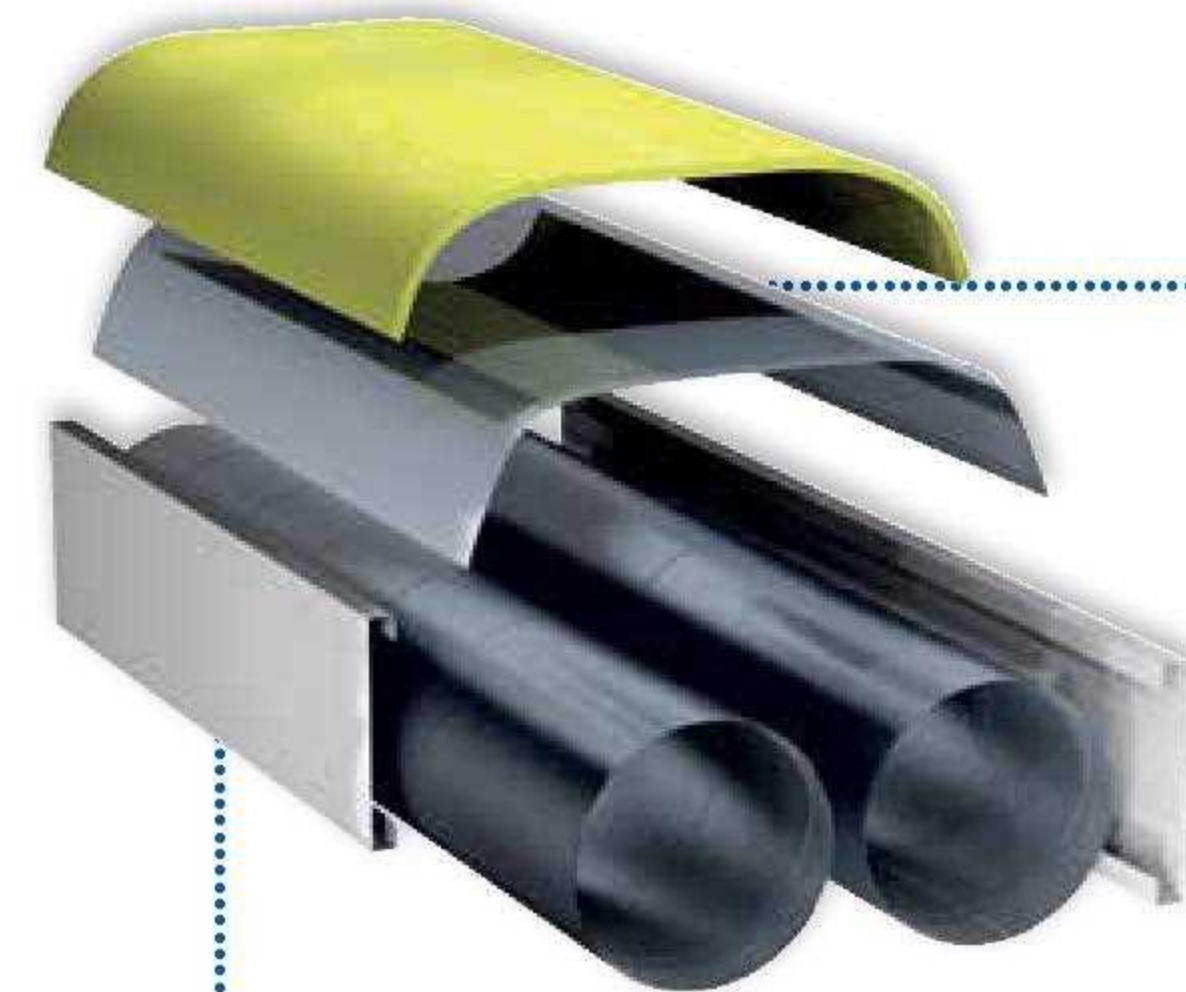
مشخصات ابعاد باند تابشی سامانه گرمایش تابشی مرکزی پرتو

ابعاد باند تابشی		
باند تابشی	تک لوله	دو لوله
A	300	300
B	-	335
C	512	850
D	580	918
E	374	374
Weight(kg/m)	9	18



تک لوله

دو لوله



باند تابشی

باند تابشی شامل قطعات با ویژگی های زیر می باشد:

- لوله تابشی به قطر خارجی 300 mm به طول استاندارد 6 متر از جنس آلومینایز استیل (Aluminized Steel) یا گالوانیزه، می باشد که سطح خارجی لوله ها با رنگ مشکی مقاوم در برابر حرارت (800 درجه سانتیگراد) پوشیده شده است. در راستای به حداکثر رساندن ضریب تابش از سطح خارجی لوله ها، رنگ مشکی انتخاب شده که در بین طیف های رنگی از بالاترین ضریب تابش (α=1) برخوردار است.
- برای ساخت این لوله ها از پرچ دوپل (double) استفاده شده که در مقایسه با پرچ های ساده معمول، بسیار مقاوم تر هستند. این انتخاب در راستای کسب اطمینان از گازبندی اتصالات تحت تنش های حرارتی ضرورت دارد.
- بر روی رفلکتورها ورق های عایق قرار گرفته تا مانع از اتلاف انرژی گرمایی از بخش فوقانی باند تابشی شده و بدین ترتیب، فرآیند تابش امواج الکترومغناطیس بیش از پیش تقویت می گردد.
- ساپورت های گالوانیزه به منظور نگه داشتن لوله ها و رفلکتورها طراحی شده اند. این ساپورت ها که توسط زنجیرهای فولادی آبکاری شده از سقف آویزان شده اند، قابلیت تنظیم ارتفاع باند تابشی را برای کاربر فراهم می سازند.

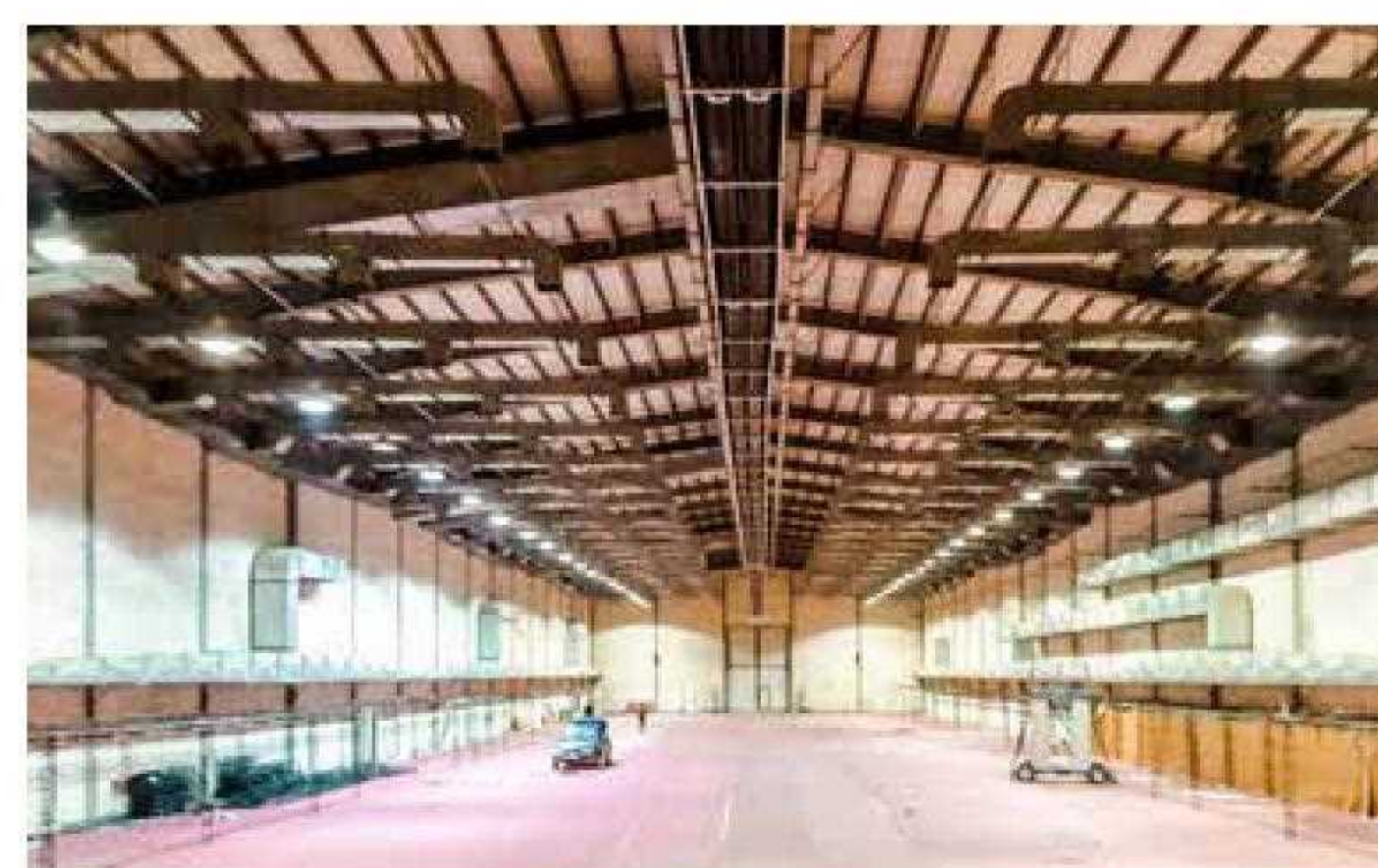
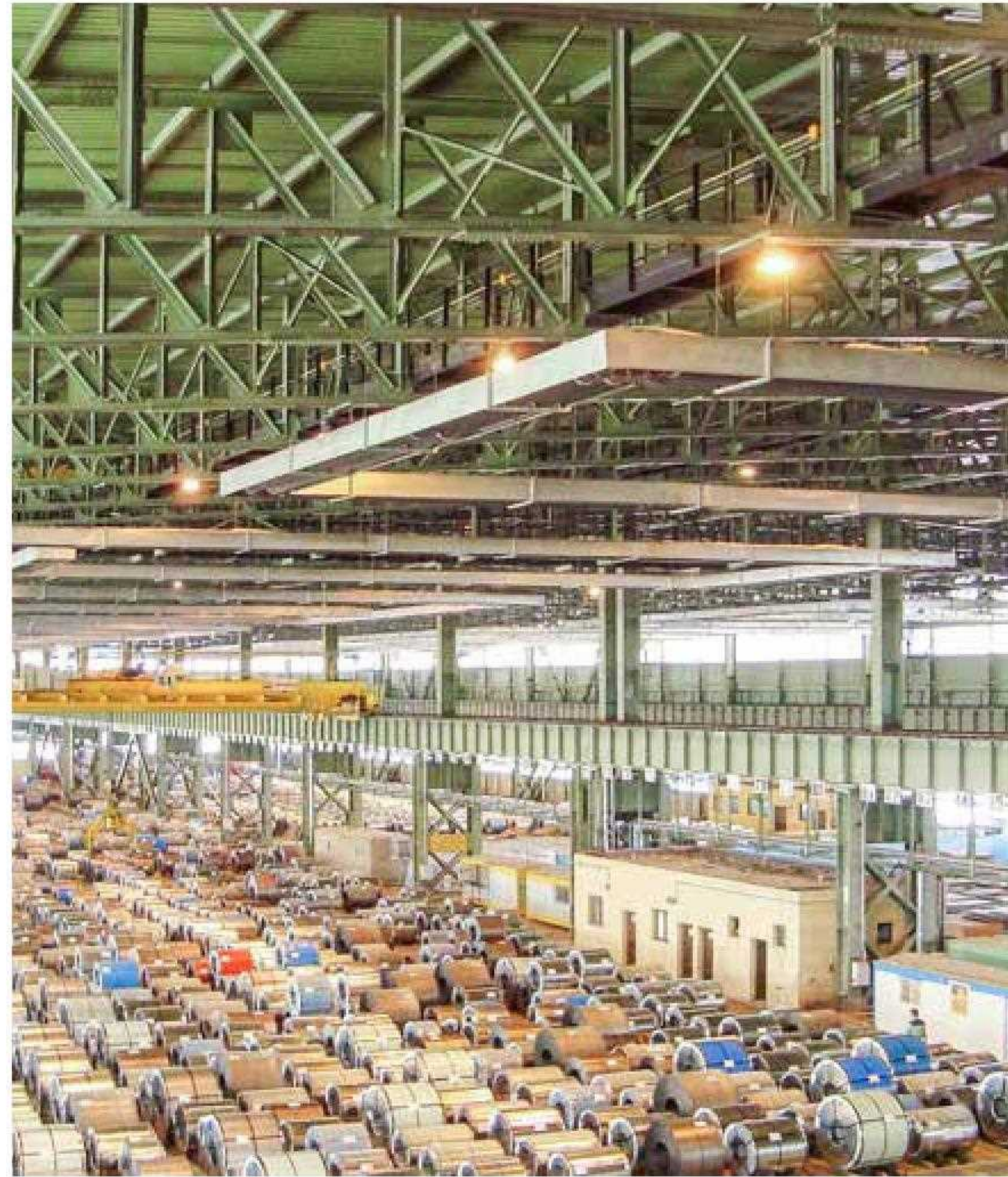


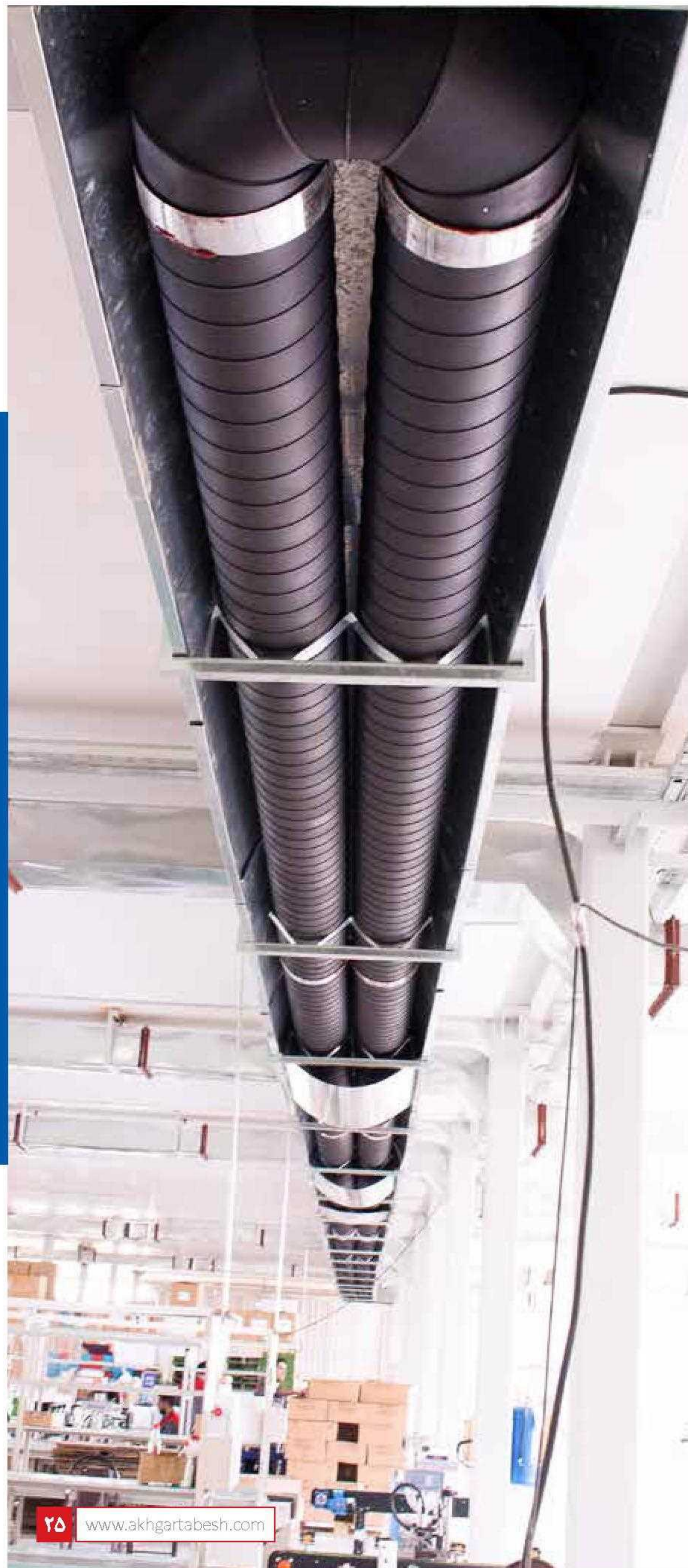
پرچ دوپل تولید شده توسط دستگاه Spiro

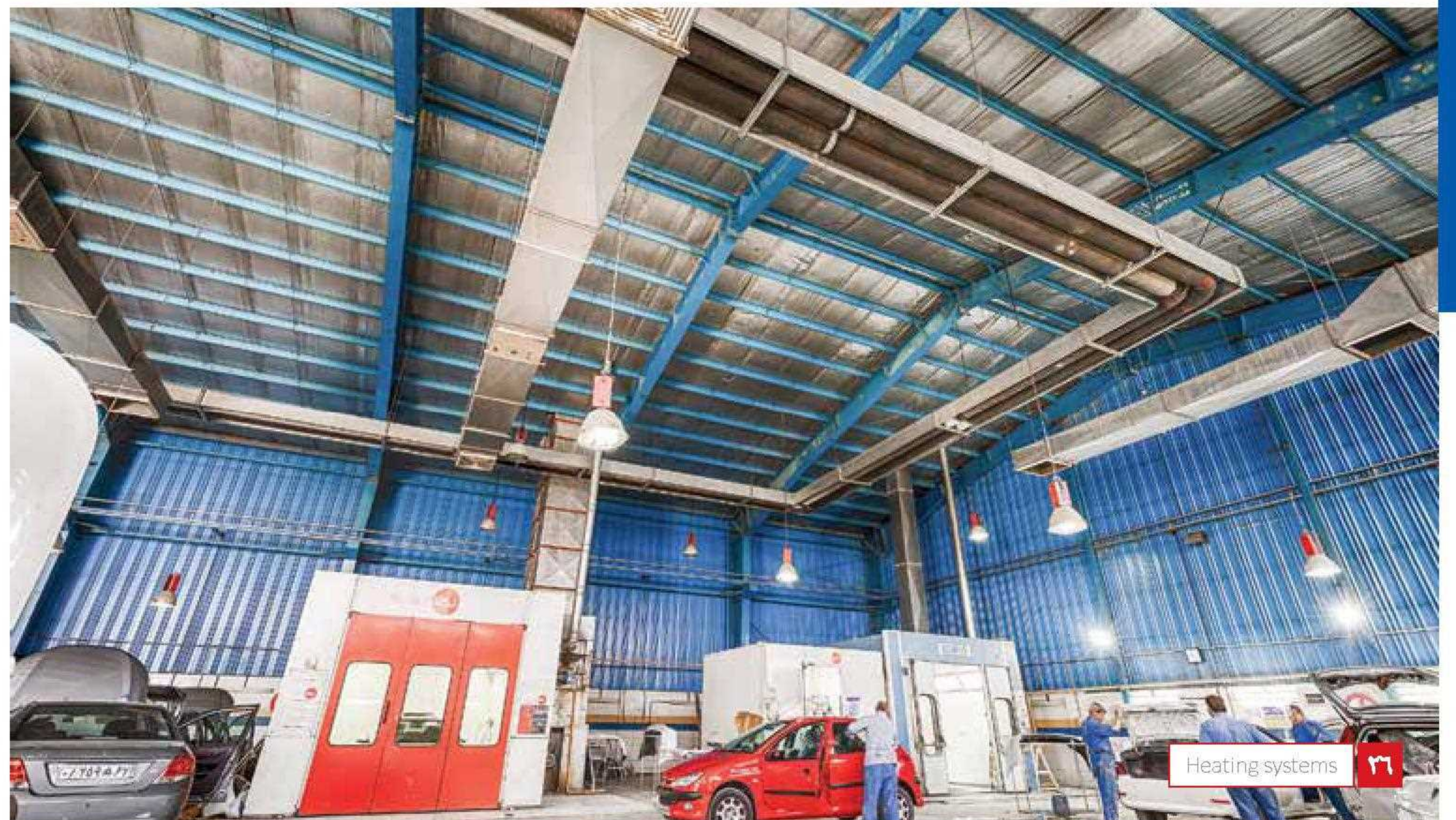
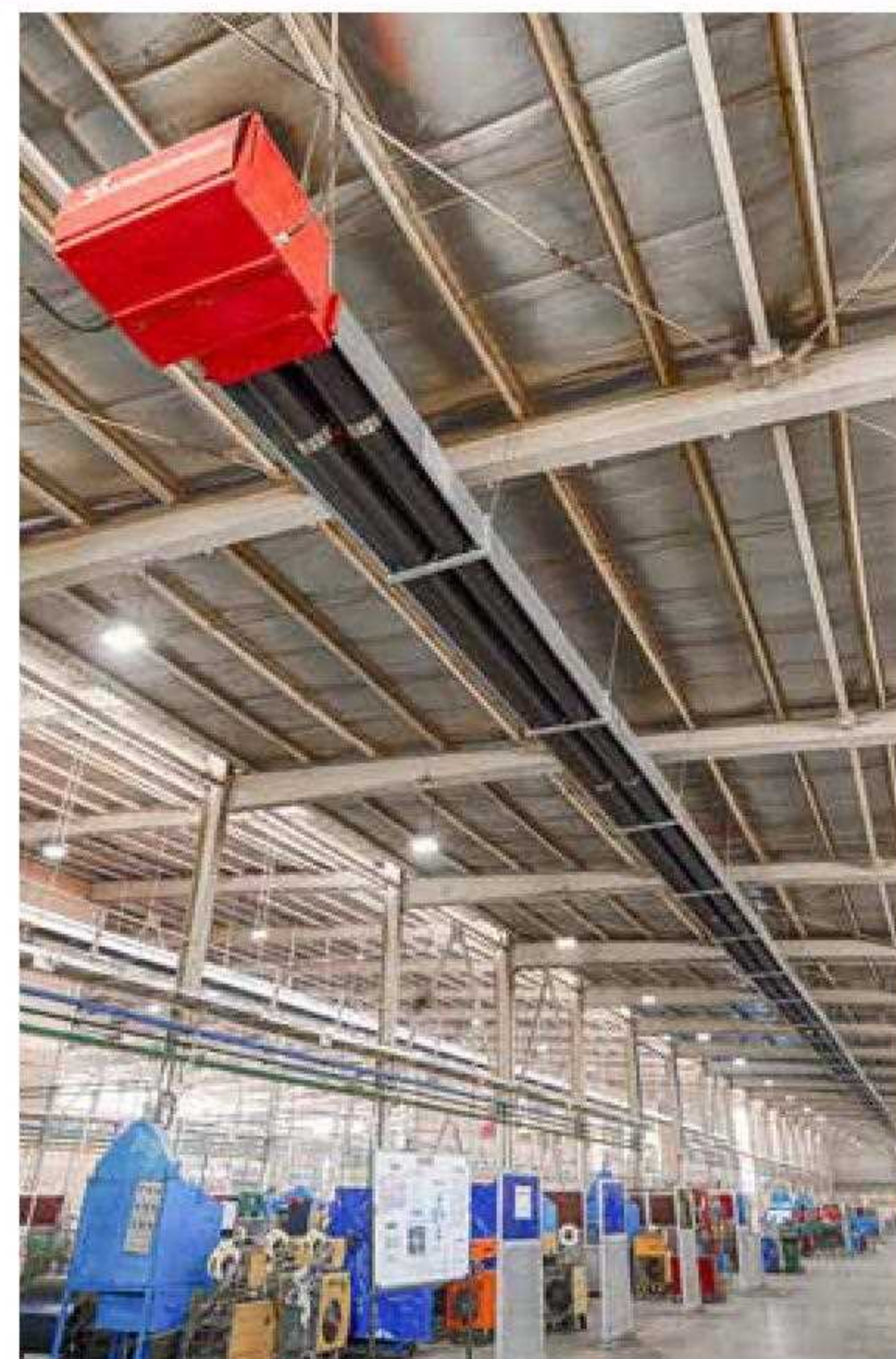
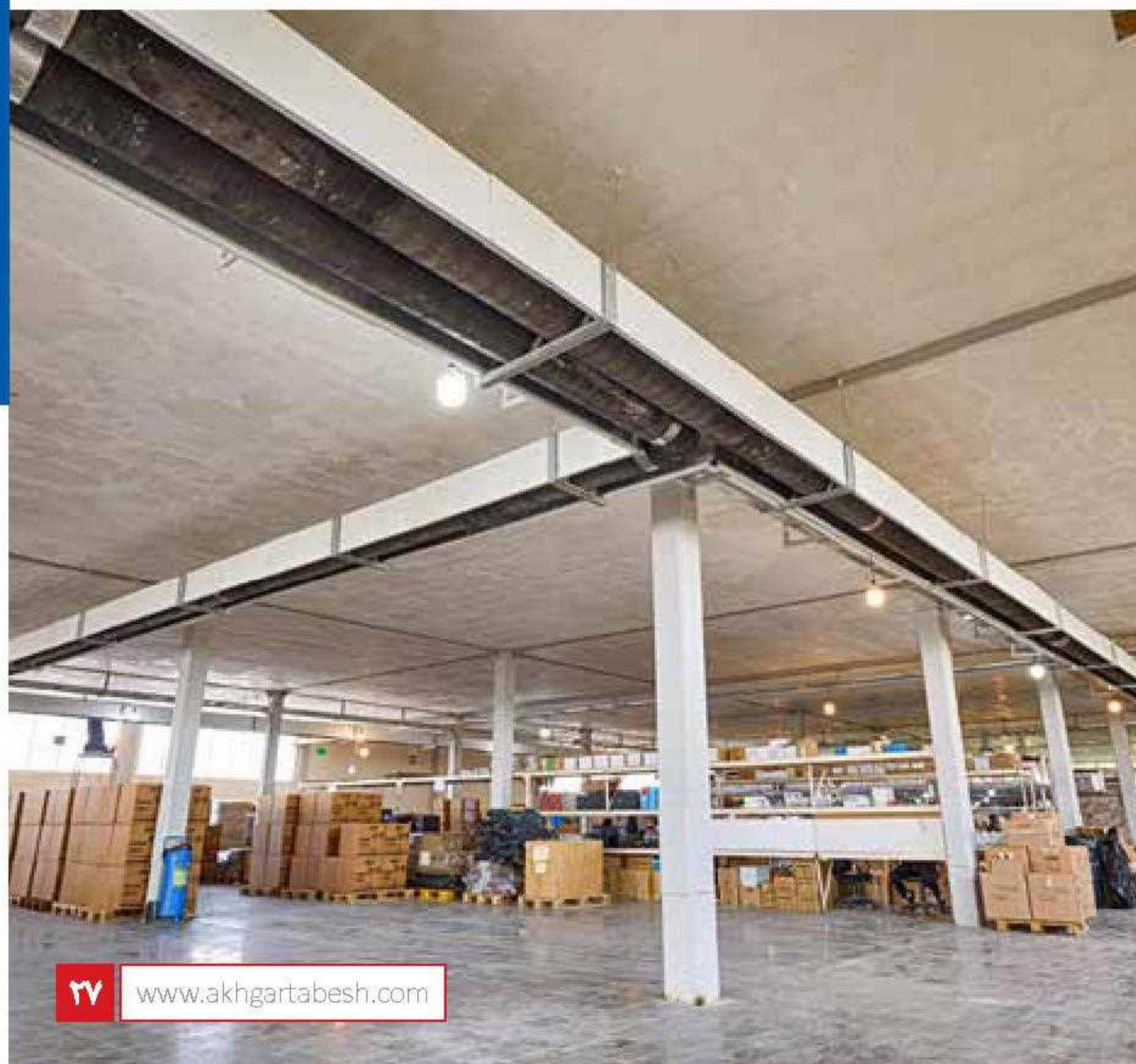
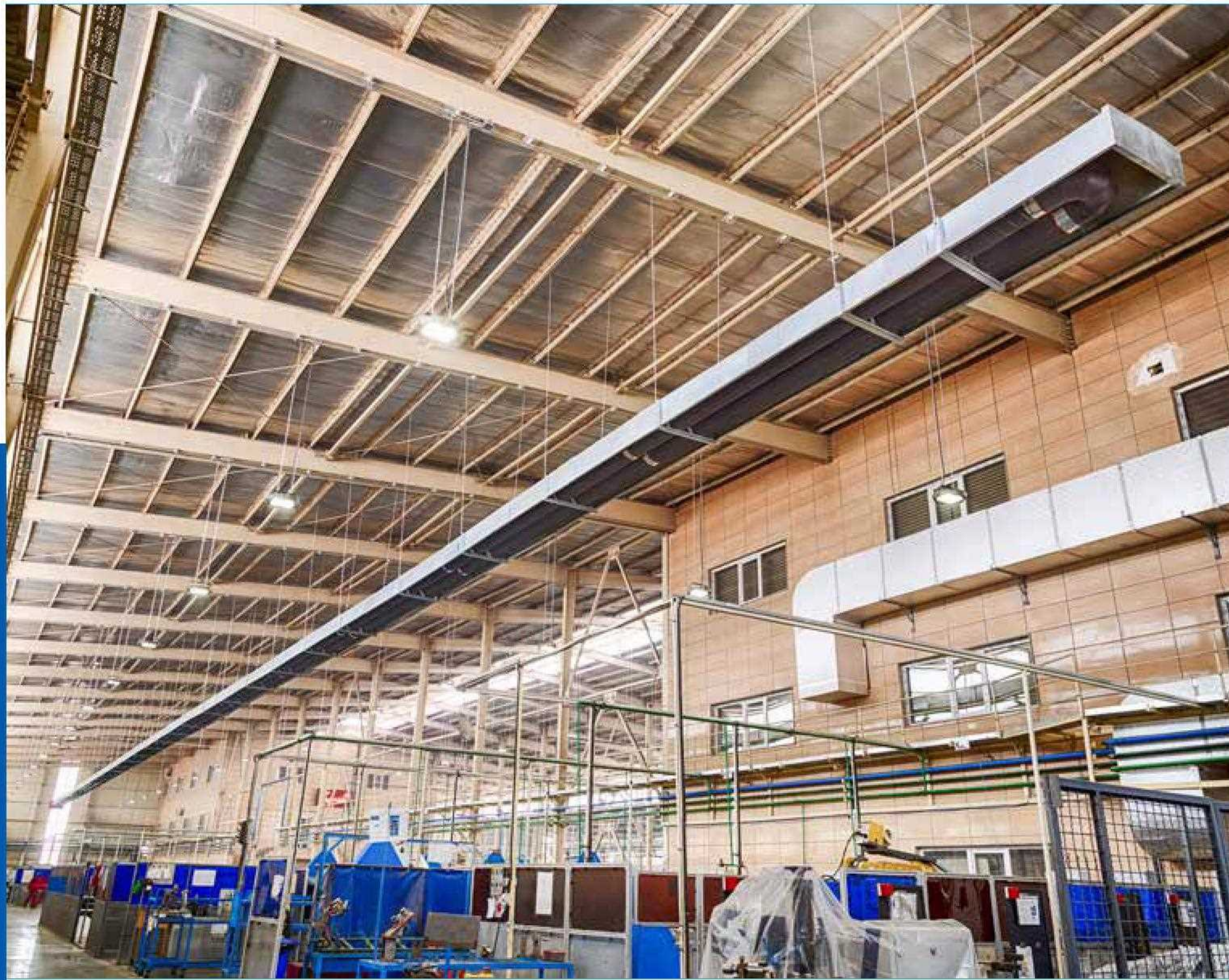


پرچ ساده











سامانه گرمایش تابشی موضعی

سامانه گرمایش تابشی موضعی شناخته شده ترین نوع سامانه های گرمایش تابشی در ایران محسوب می شود. در این سامانه ها مشعل، فن مکنده و لوله ها به صورت یک جا در محل مورد نظر نصب شده و برای پوشش گرمایی کل سالن از این سامانه ها (بسته به مساحت سالن و میزان گرمایش مورد نظر) استفاده می شود.

محصولات موضعی شرکت اخگر تابش در سه مدل آذر، تابان و فن تاب طراحی و تولید شده که تفاوت آنها در الگوی چیدمان لوله هاست؛ با این توضیح که در مدل آذر، لوله ها در دوردیف قرار گرفته و در مدل تابان و فن تاب تنها در یک ردیف قرار می گیرند.

دو مدل تابان و فن تاب در فضاهای کاری با ارتفاع سقف کم مورد استفاده قرار می گیرند (مناسب برای سالن های پرورش طیور و گلخانه ها). علت این امر کمتر بودن دمای سطح لوله در مقایسه با مدل آذر می باشد. هرچند ممکن است برحسب مورد و به دلیل عدم نیاز به درجه حرارت زیاد از مدل تابان نیز در فضاهایی با سقف متداول نیز استفاده شود. بدین ترتیب بسته به نوع کاربری، ارتفاع سقف و میزان گرمای مورد نیاز از انواع سامانه های گرمایش تابشی موضعی در گرمایش فضاهای مختلف استفاده می شود.

Local Unit

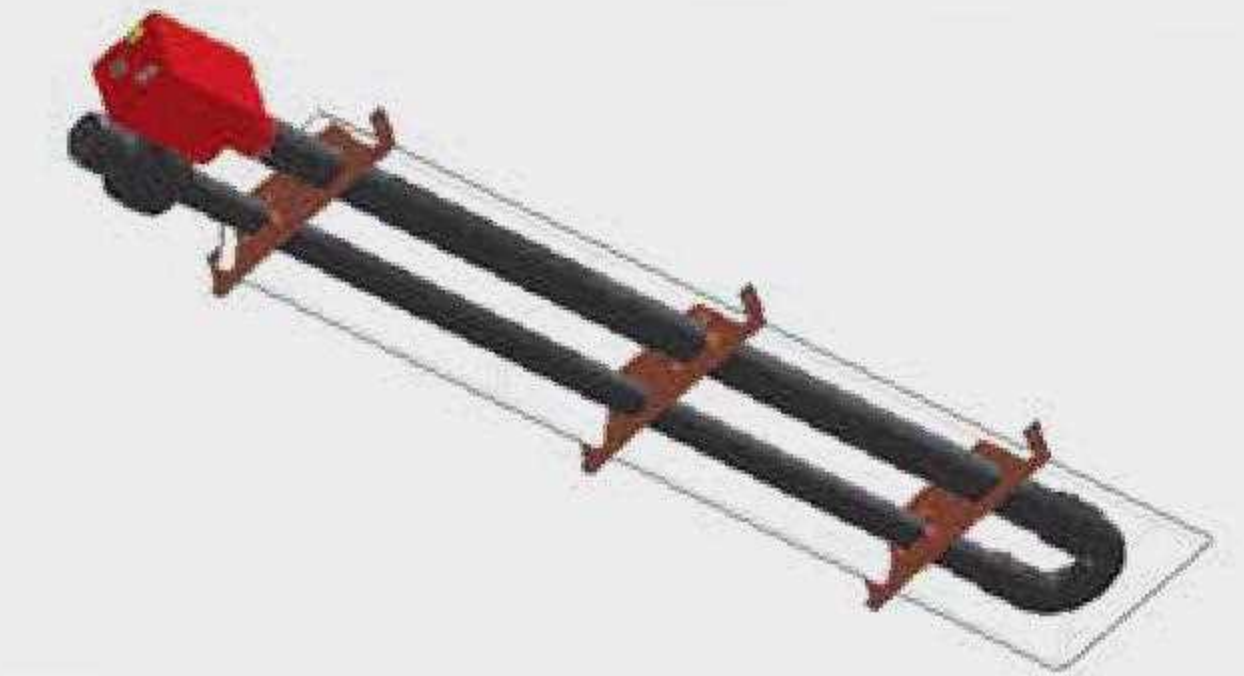
GENERAL CATALOG



مزایای سامانه گرمایش تابشی موضعی

مهم ترین مزایای سامانه های گرمایش تابشی موضعی را می توان به ترتیب زیر برشمرد:

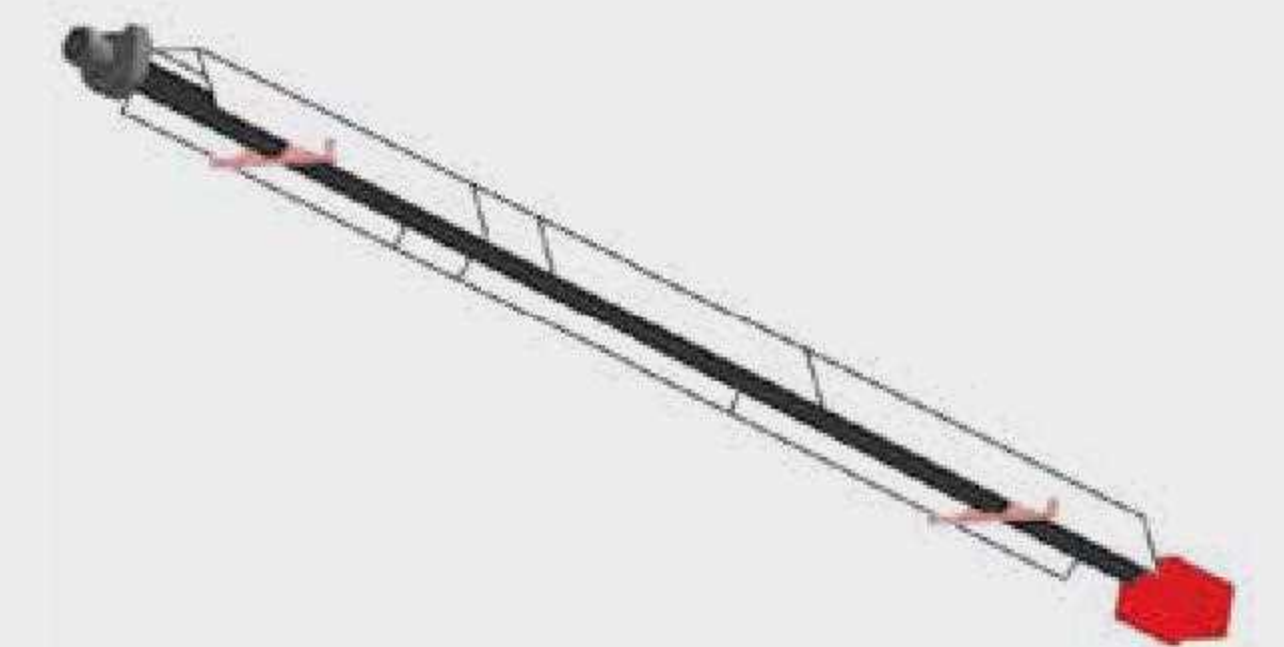
- امکان تنظیم زمان گرمایش و پیش گرمایش محیط بر اساس ساعت کاری و به صورت اتوماتیک
- عدم پراکنش گرد و غبار و آلودگی های محیطی به دلیل استفاده از الگوی تابشی و نه همرفت
- گرمایش یکنواخت سالن با حداقل مصرف انرژی در مقایسه با سایر سیستم های گرمایشی
- امکان شبکه شدن سیستم گرمایش تابشی و کنترل از یک محل (پنل کنترل و رایانه)
- امکان نمایش وضعیت هر دستگاه و خارج کردن آن به صورت جداگانه برحسب نیاز
- حذف موتورخانه مرکزی، تاسیسات پیچیده و مشکلات مرتبط
- عدم اشغال فضای مفید کاری، نصب در ارتفاع و گرما در کف
- کاهش ۵۰ درصدی مصرف گاز و ۹۰ درصدی مصرف برق



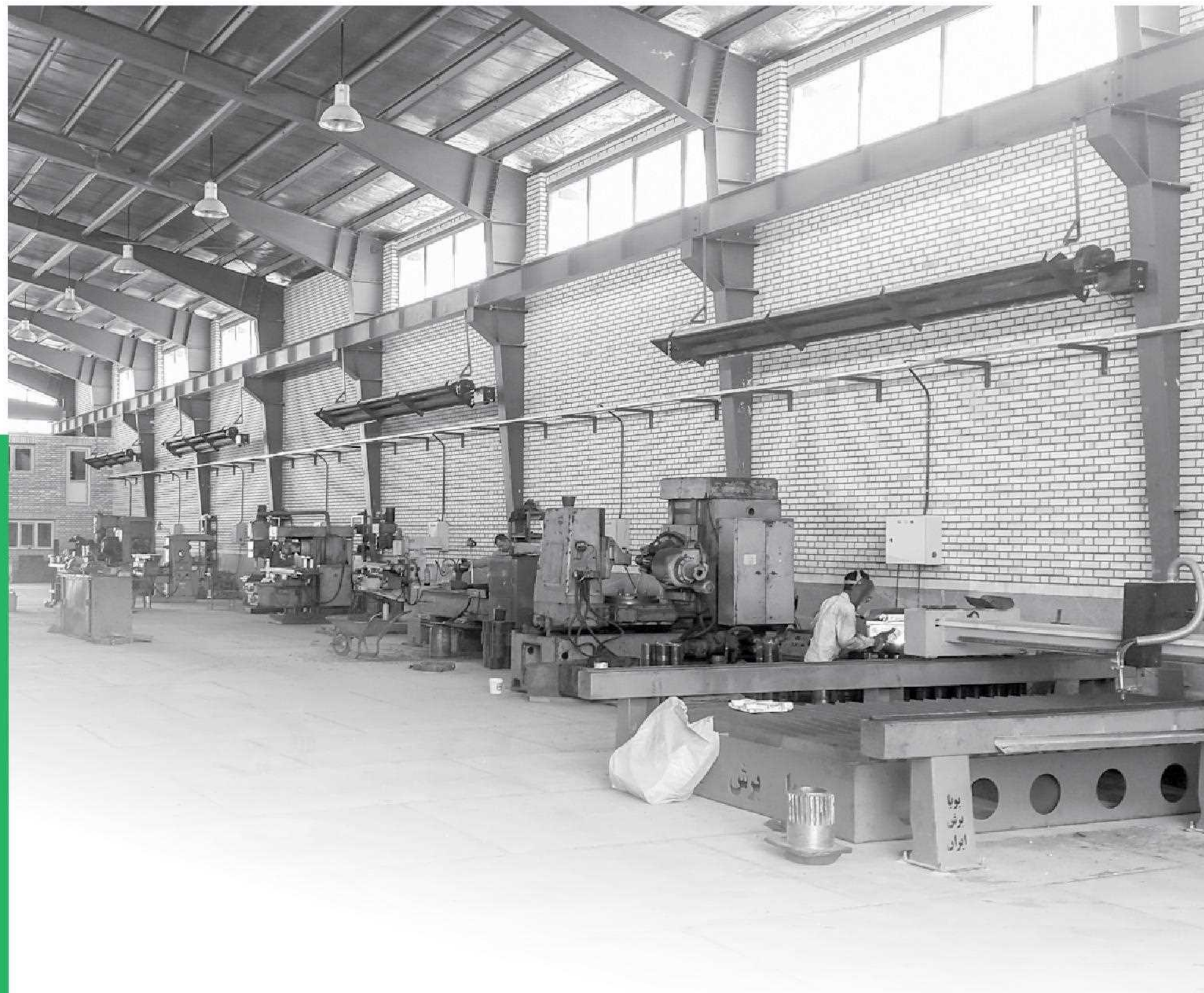
سری آذر



سری فن تاب



سری تابان



جدول مشخصات فنی مدل آذر

مشخصات مدل		U12		U9		U6		U4		U3	
		65UT	60UT	55UT	50UT	45UT	40UT	35SL	22UT	35UT	22UT
توان حرارتی	kCal/h	56,000	51,000	47,000	43,000	39,000	35,000	30,000	19,000	30,000	19,000
	KW	65	60	55	50	45	40	35	22	35	22
راندمان حرارتی	%	91.7	91.7	91	91	90	89	88.2	88	88.2	88
مصرف انرژی گاز طبیعی	Nmc/h	6.7	6.2	5.7	5.3	4.6	4	3.3	2.1	3.3	2.1
مصرف انرژی LPG	Nmc/h	5	4.7	4.4	4	3.5	3	2.45	1.5	2.45	1.5
ولتاژ برق مصرفی	V/Hz	220/50									
توان برق مصرفی	W	100									
اتصال گاز	inches	3/4									
وزن	Kg	167	130	94	70	60					
طول	m	12.7	9.7	6.7	4.7	3.7					
عرض	cm	60									
قطر دودکش	cm	12									



جدول مشخصات فنی مدل تابان

مشخصات مدل		L18		L12		L9		L6	
		65SL	60SL	45SL	40SL	35SL	22SL	35SL	22SL
توان حرارتی	kCal/h	56,000	51,000	39,000	35,000	30,000	19,000	30,000	19,000
	KW	65	60	45	40	35	22	35	22
راندمان حرارتی	%	91	91	90	89	88.2	88	88.2	88
مصرف انرژی گاز طبیعی	Nmc/h	6.7	6.2	4.6	4	3.3	2.1	3.3	2.1
مصرف انرژی LPG	Nmc/h	5	4.7	3.5	3	2.45	1.5	2.45	1.5
ولتاژ برق مصرفی	V/Hz	220/50							
توان برق مصرفی	W	100							
اتصال گاز	inches	3/4							
وزن	Kg	137	99	80	65				
طول	m	19	13	10	7				
عرض	cm	50							
قطر دودکش	cm	12							

باند تابشی

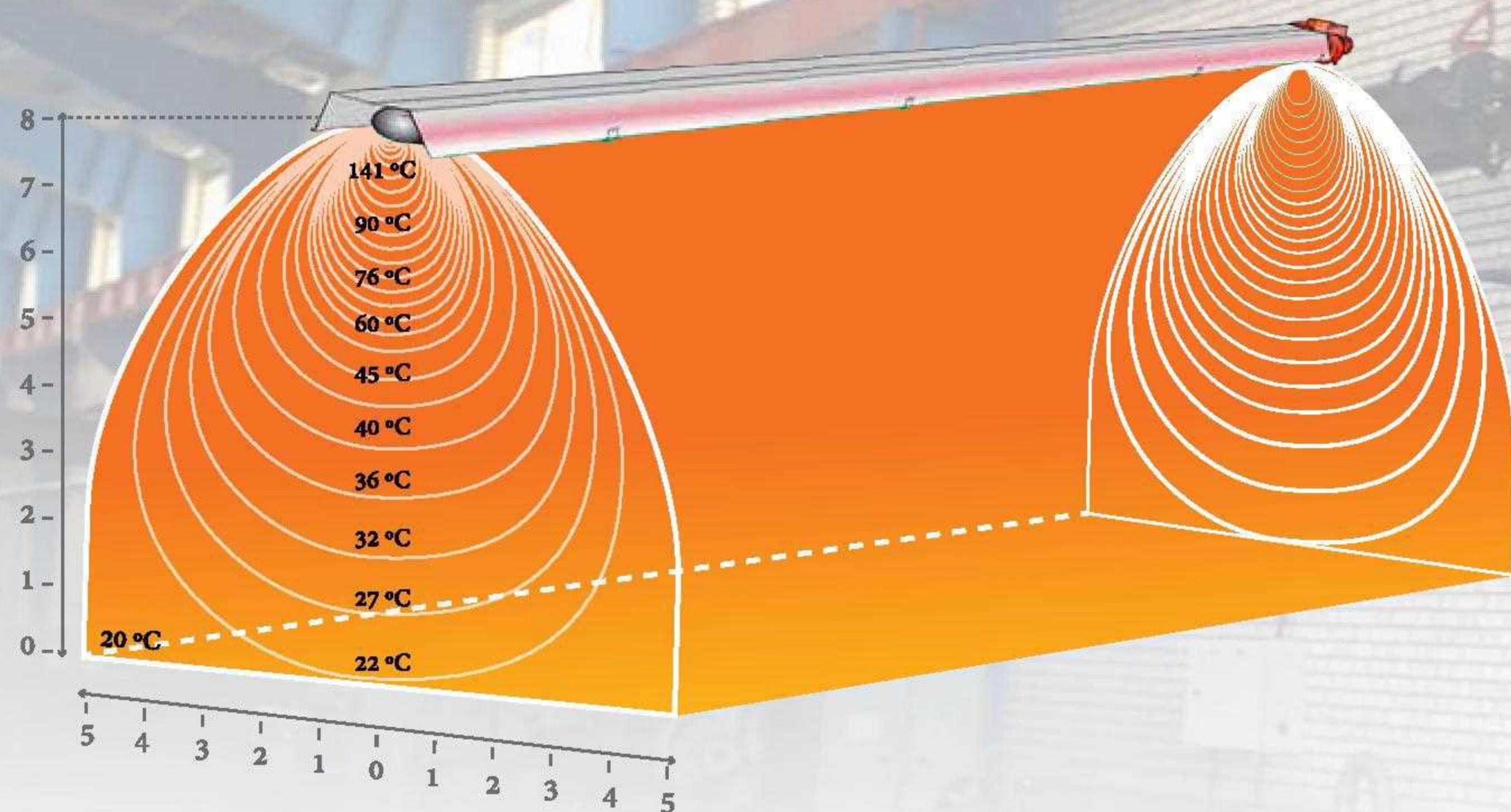
- لوله تابشی آتش خوار از رنگ مخصوص مقاوم در برابر حرارت ۸۰۰ درجه سانتیگراد پوشیده شده است. در راستای به حداکثر رساندن ضریب تابش از سطح خارجی لوله‌ها، رنگ مشکی انتخاب شده که در بین طیف‌های رنگی از بالاترین ضریب تابش (α=۱) برخوردار است.

- به کمک رفلکتورهایی رفلکتور از جنس رادیانت پلاس با ضریب تابش ۹۰٪ (بیش از دوبرابر استیل) که بر روی لوله‌ها قرار می‌گیرند، شار (flux) تابشی جریان یافته به سمت پایین فرایش یافته و از این طریق بازدهی دستگاه ضمن کاهش مصرف انرژی، افزایش می‌یابد.

- بر روی رفلکتورها ورق‌های عایق قرار گرفته تا مانع از اتلاف انرژی گرمایی از بخش فوقانی باند تابشی شده و بدین ترتیب، فرآیند تابش امواج الکترومغناطیس بیش از پیش تقویت شده و بر محدوده مورد نظر متمرکز می‌گردد.

- سایپورت‌ها به منظور نگه داشتن لوله‌ها و رفلکتورها طراحی شده‌اند. این سایپورت‌ها که توسط زنجیرهای فولادی آیکاری شده از سقف آویزان می‌شوند، قابلیت تنظیم ارتفاع باند تابشی را برای کاربر فراهم می‌سازند.

توزیع دمای دستگاه U6

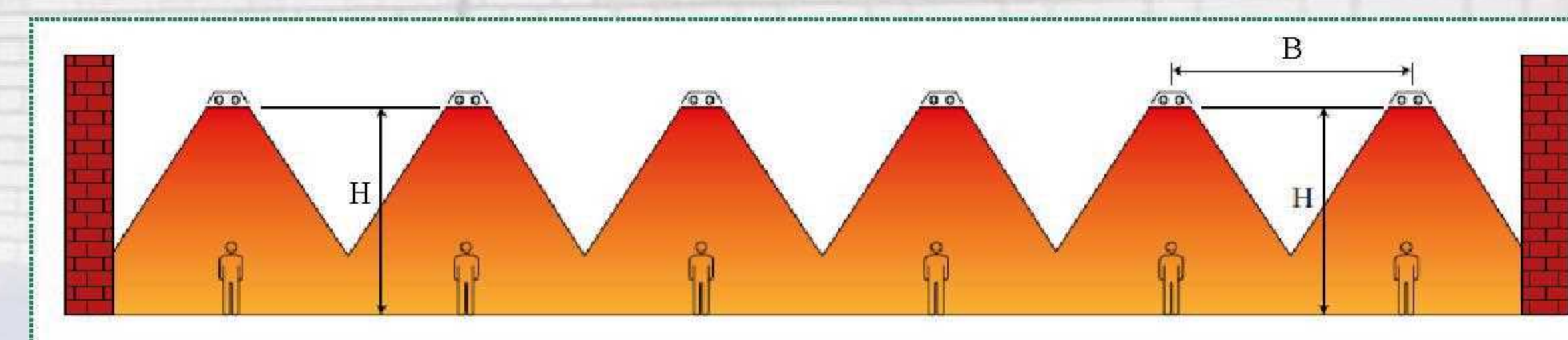


شرایط تست: حداکثر دمای لوله تابشی ۴۵۰°C، جنس کف: سیمان

توزیع دما در شرایط ۹۰ واحد تابش حرارتی، دمای محیط کاری ۱۶°C و سرعت جریان هوا کمتر از ۰/۱۵ m/s در نظر گرفته شده است.

ارتفاع نصب پیشنهادی و سطح پوششی مدل آذر و تابان

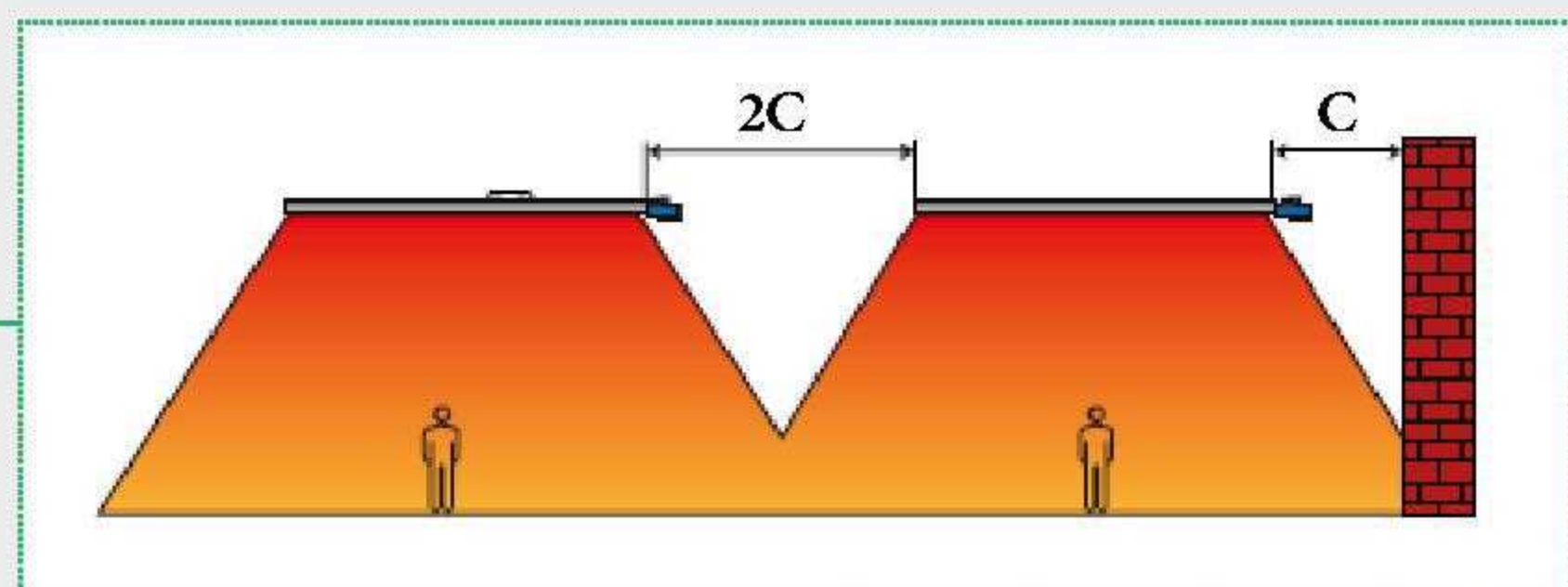
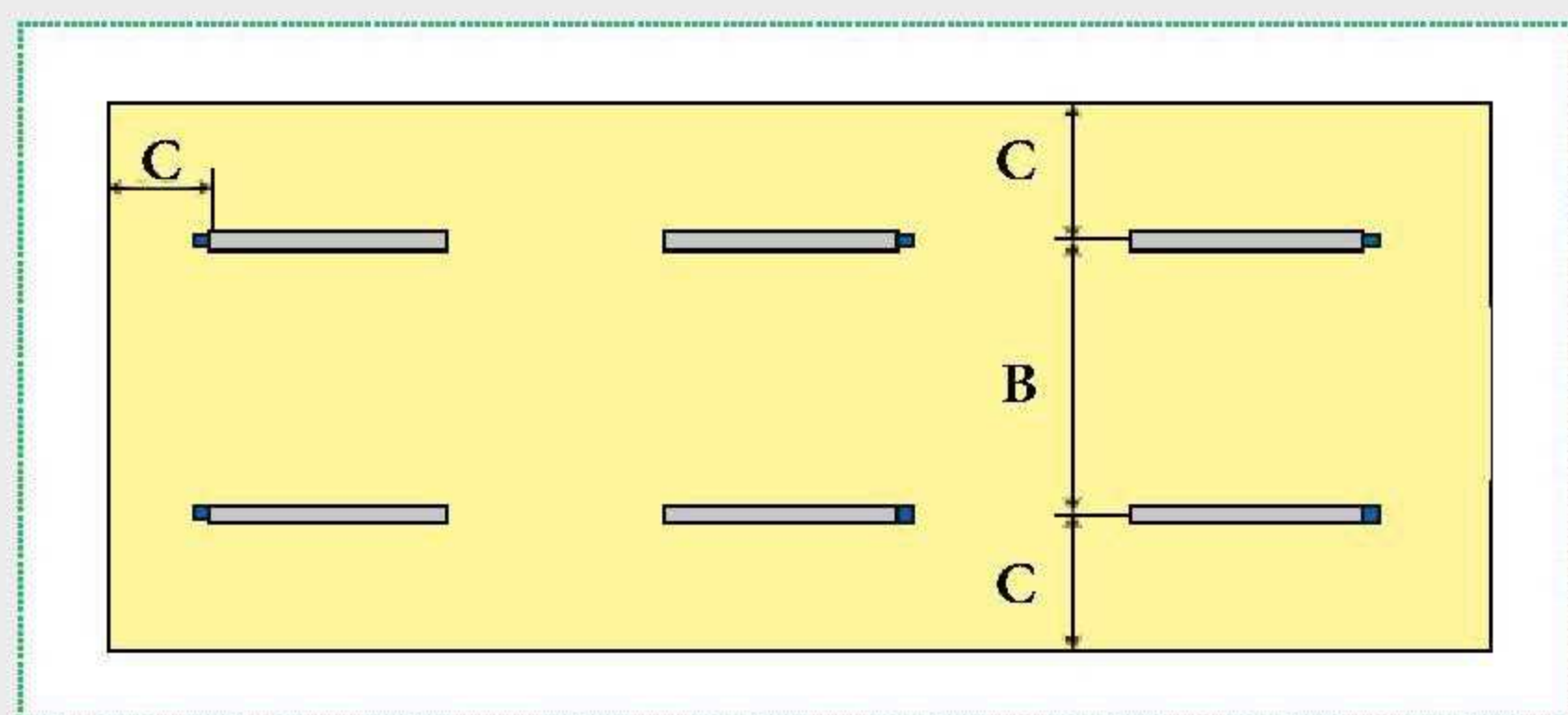
L18	L12	L9	L6	U12	U9	U6	U4	U3	مشخصات مدل
18	12	9	6	12	9	6	4	3	m طول باند تابشی
5-12	5-9	4-6	4-6	5-12	5-12	5-9	4-6	4-6	m ارتفاع نصب پیشنهادی (H)
27×10	21×9	16×7	13×6	24×11	21×11	18×10	14×9	13×8	m×m سطح پوششی مستقیم



فاصله مناسب نصب برای مدل آذر و تابان

U12 - U9					U6					U4 - U3				مشخصات مدل		
12	11	10	9	8	7	6	5	9	8	7	6	5	6	5	4	m ارتفاع نصب (H)
10	10	10	10	10	9	8	6	10	10	9	8	6	8	6.5	5	m حداکثر فاصله عرضی بین هیترها (B)
4.5	4.5	4.5	4.5	4.5	4	3.5	3	4.5	4.5	4	3.5	3	3.5	3	2.5	m حداکثر فاصله بین هیتر و دیوار (C)

L18					L12					L9 - L6				مشخصات مدل		
12	11	10	9	8	7	6	5	9	8	7	6	5	6	5	4	m ارتفاع نصب (H)
10	10	10	10	10	9	8	6	10	10	9	8	6	8	6.5	5	m حداکثر فاصله عرضی بین هیترها (B)
4.5	4.5	4.5	4.5	4.5	4	3.5	3	4.5	4.5	4	3.5	3	3.5	3	2.5	m حداکثر فاصله بین هیتر و دیوار (C)



مزایای سامانه فن تاب

مزایای عمومی سامانه فن تاب

- امکان تنظیم زمان گرمایش و پیش گرمایش محیط بر اساس ساعت کاری به صورت اتوماتیک
- گرمایش یکنواخت سالن با حداقل مصرف انرژی در مقایسه با سایر سیستم های گرمایشی
- امکان نمایش وضعیت هر دستگاه و خاموش کردن آن به صورت جداگانه برحسب نیاز
- امکان شبکه شدن سیستم فن تاب و کنترل از یک محل (پنل کنترل و رایانه)
- حذف موتورخانه مرکزی، تاسیسات پیچیده و مشکلات مرتبط
- کاهش ۵۰ درصدی مصرف گاز و ۹۰ درصدی مصرف برق
- عدم اشغال فضای مفید کاری و گرمایش در کف
- چرخش هوا و متوازن سازی توزیع گرما
- نصب در ارتفاع و گرما در کف



استفاده از مدل فن تاب بهترین راهکار گرمایش در سالن های پرورش طیور و گلخانه ها محسوب می شود.

مشخصات فنی سامانه گرمایش تابشی فن تاب

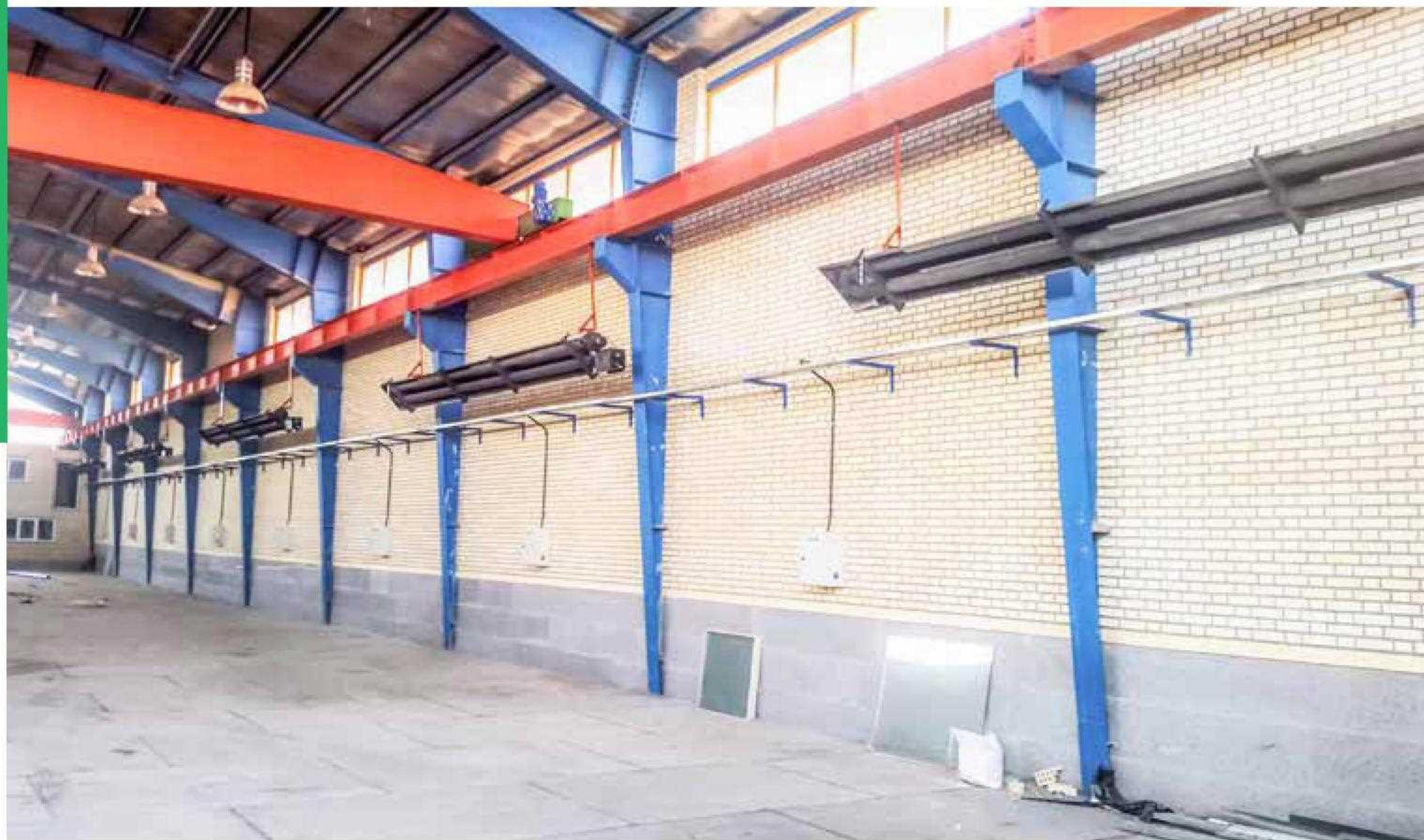
مشخصات مدل		LP12	LP9	LP8	LP6
توان حرارتی	kCal/h	45000	39000	45000	39000
	KW	50	45	50	45
مصرف انرژی (گاز طبیعی)	Nmc/h	4.7	4	4.7	4
برق مصرفی	V/Hz	220/50	220/50	220/50	220/50
اتصال گاز	inches	3/4	3/4	1/2	1/2
وزن	Kg	260	240	230	90
طول	m	12	9	8	6

مزایای اختصاصی فن تاب در گلخانه

- نزدیک سازی شرایط گلخانه به محیط طبیعی به سبب بیشتر بودن دمای خاک نسبت به هوا (تا ۵ درجه سانتیگراد)
- افزایش دمای برگ گیاهان و کاهش بروز بیماری های قارچی
- افزایش تقطیر برگ ها و جلوگیری از زنگ زدگی آنها
- ایجاد گرمای مناسب با الهام از تابش خورشید
- جلوگیری از تشکیل ابر حرارتی زیر سقف

مزایای اختصاصی سامانه فن تاب در مرغداری

- امکان کنترل درجه حرارت به ویژه در روزهای اول جوجه ریزی
- بهبود ضریب تبدیل غذایی در اثر ایجاد آسایش گرمایی
- کاهش ابتلای جوجه های گوشتی به بیماری آسیت
- توزیع یکنواخت گرما و جلوگیری از تجمع طیور
- کنترل رطوبت هوا و خشک کردن کف سالن
- امکان شستشو و ضد عفونی کردن سامانه
- حذف مشکل تهویه به ویژه در فصل سرد







کوره تابشی

امروزه استفاده از کوره‌های تابشی به جای کوره‌های همرفت به سرعت در حال افزایش بوده که علت آن کاهش مصرف انرژی و افزایش بازده در الگوی تابشی می‌باشد. با توجه به بسته بودن سیستم کوره، گرمای تولید شده به روش تابش مجدداً به صورت همرفت نیز مورد استفاده قرار گرفته و انتقال گرما به شیوه ترکیبی (همرفتی-تابشی) نیز وجود دارد. لوله‌های تابشی که ساطع کننده امواج الکترومغناطیس (تشنشی) می‌باشند، در طول کوره (کف، سقف و دیواره‌ها) امتداد می‌یابند.

Radiant Furnace

GENERAL CATALOG



مزایای کوره تابشی

بهداشت و سلامت محیط

به کارگیری الگوی تابش به جای الگوی همرفت مانع از پراکندگی گرد و غبار یا ذرات معلق در محیط کاری شده که این موضوع هم بر سلامت کارکنان و هم نیازهای محیطی خاص فضای کاری موثر است.

تداوم کارکرد

به دلیل مستقل بودن هر مشعل تابشی، امکان از کار افتادن کوره وجود ندارد؛ چرا که در صورت نقص در عملکرد هر مشعل، کارکرد کل مجموعه مختل نشده و تعمیر آن نیازمند خاموشی سامانه نمی باشد.

کاهش مصرف انرژی و هزینه

به طور کلی جایگزین نمودن الگوی تابشی با الگوی همرفت به دلیل تفاوت در انتقال گرما، کاهش مصرف انرژی و هزینه را به دنبال دارد.

نصب و نگهداری سریع و آسان

در مقایسه با سایر سامانه های خشک کن، عملیات نصب و اجرای کوره تابشی با سرعت و سهولت بیشتری صورت می پذیرد.

امکان کنترل مجزای هر مشعل

با به کارگیری پنل کنترل طراحی شده توسط شرکت اخگر تابش، امکان مدیریت و کنترل عملکرد هر مشعل به صورت مستقل وجود داشته و می توان برحسب نیاز مشعل مشخصی را به صورت موقت از مدار خارج نمود.

امکان پیش گرمایش و تنظیم زمان گرمایش

این کارکرد هم به صورت دستی و هم به صورت اتوماتیک به کمک پنل کنترل برای کوره تابشی شرکت اخگر تابش قابل ارائه است. همچنین الگوی گرمایش تابشی در اثر انتقال سریع حرارت می تواند در مدت بسیار کوتاهی در مقایسه با سامانه همرفت، پیش گرمایش مطلوب را تامین نماید.

ایمنی بالا

تضمین ایمنی سامانه به دو دلیل صورت می پذیرد؛ نخست آنکه مشعل ها با کمترین فشار گاز عمل کرده و این موضوع به شدت بر افزایش ایمنی موثر است. دوم آنکه به دلیل عدم انتشار گازهای حاصل از احتراق در محیط، ایمنی سامانه بهبود می یابد.



کوره های تابشی کاربردهای متنوعی در صنایع داشته که از مهمترین آنها می توان به موارد زیر اشاره نمود:

- خشک کردن و رطوبت گیری شن و ماسه
- خشک کردن سنگ
- خشک کردن قطعات رنگ شده
- خشک کردن میوه
- خشک کردن زغال
- خشک کردن کاشی و سرامیک
- خشک کردن نمک
- خشک کردن چوب
- خشک کردن لاک سیم پیچی روتور و استاتور



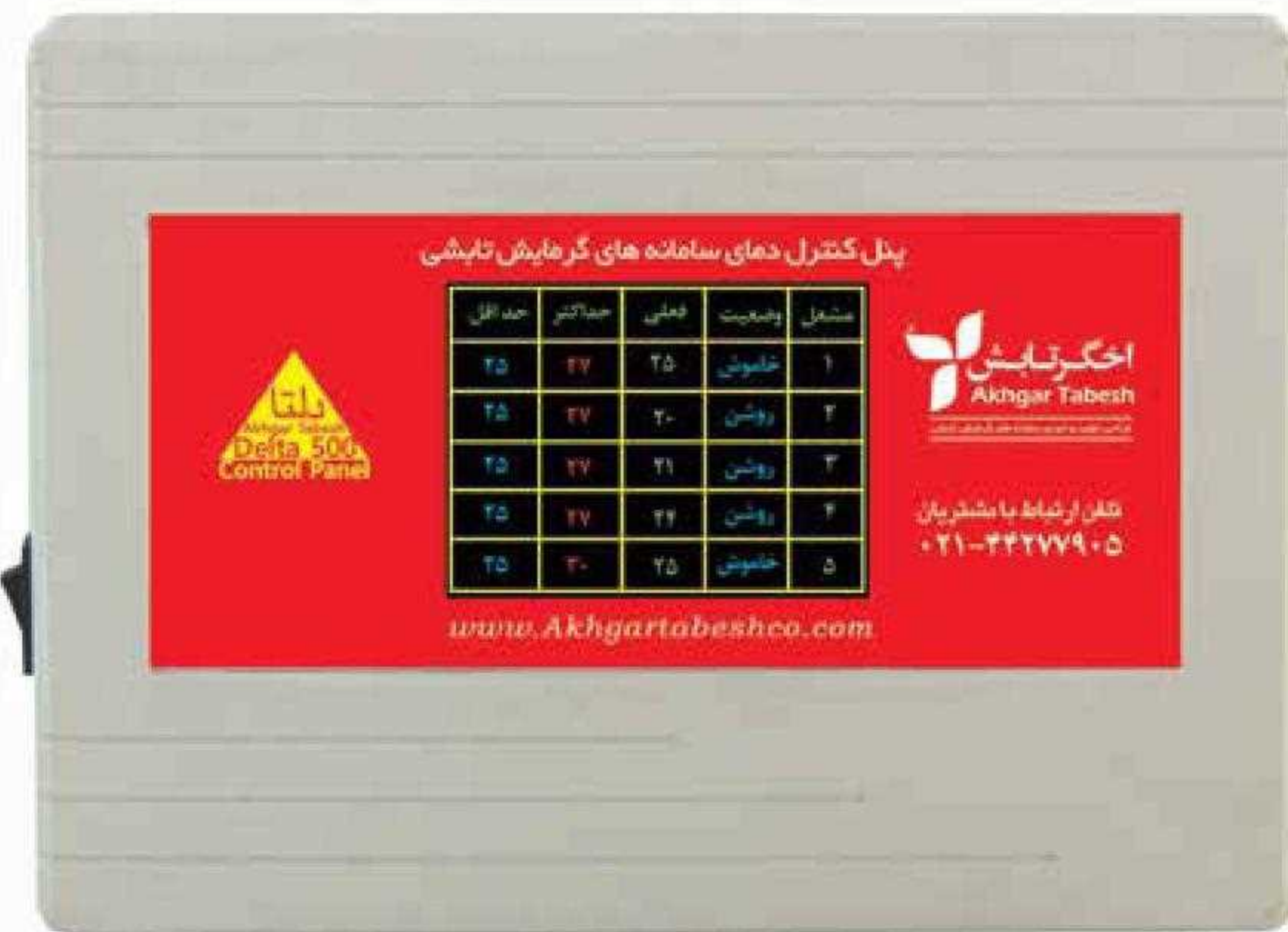
کوره تابشی فرآیند خشک کردن را با تامین دمایی تا حدود ۳۰۰ درجه سانتیگراد میسر می سازد. تصویر مقابل، دمای تامین شده در یک کوره خشک کن سنگ را نشان می دهد.

پنل کنترل دمای سامانه های گرمایش تابشی

Akhgar Tabesh
Delta 500
Control Panel



فراش، تولید و اجرای سامانه های گرمایش تابشی



پنل کنترل دمای سامانه های گرمایش تابشی

مشکل	وضعیت	دما	حداکثر	حد انزل
۱	خاموش	۲۵	۲۷	۲۵
۲	روشن	۲۰	۲۷	۲۵
۳	روشن	۲۱	۲۷	۲۵
۴	روشن	۲۲	۲۷	۲۵
۵	خاموش	۲۵	۳۰	۲۵

اخگر تابش
Akhgar Tabesh

تلفن ارتباط با پشتیبان
۰۲۱-۴۴۲۷۷۹۰۵

www.Akhgartabeshco.com



پنل کنترل دمای سامانه های گرمایش تابشی

Akhgar Tabesh
Delta 500
Control Panel
4 Channel



پنل کنترل دما

پنل کنترل برای حفظ دمای محیط یا سالن در بازه ای مشخص به کار می رود. پنل کنترل دلتا ۵۰۰ (DELTA 500) طراحی شده توسط شرکت اخگر تابش به صورت انحصاری در سامانه های گرمایش تابشی این شرکت مورد استفاده قرار می گیرد.

این پنل کنترل به گونه ای طراحی شده که بر اساس حداقل و حداکثر دمای تعریف شده برحسب نیاز کاربر، سیستم گرمایشی را روشن و یا خاموش کند تا دمای سالن در محدوده انتخابی باقی بماند. پنل کنترل DELTA 500 دارای ۴ کانال بوده که ۱ تا ۴ سامانه گرمایش تابشی به آن متصل می شود.

Thermal Control Panel

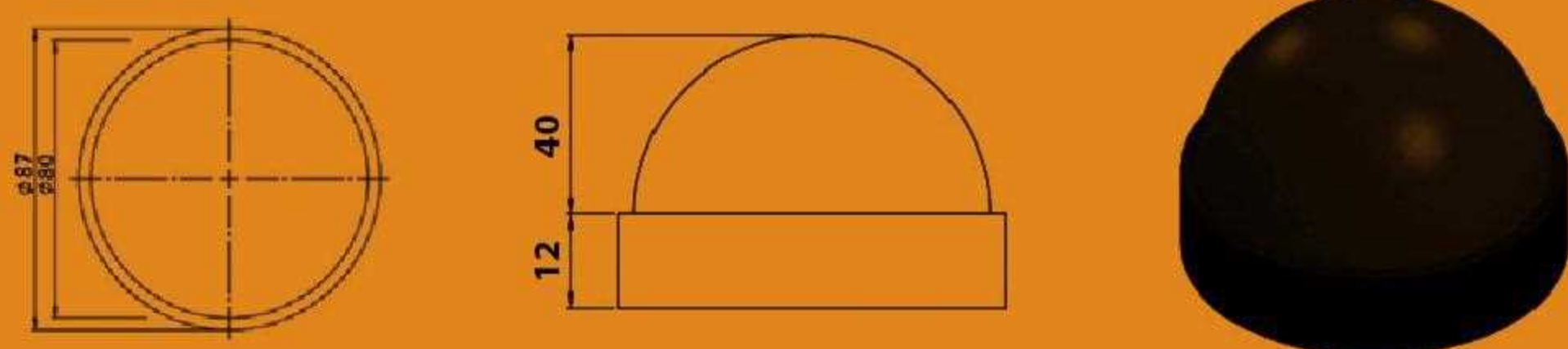
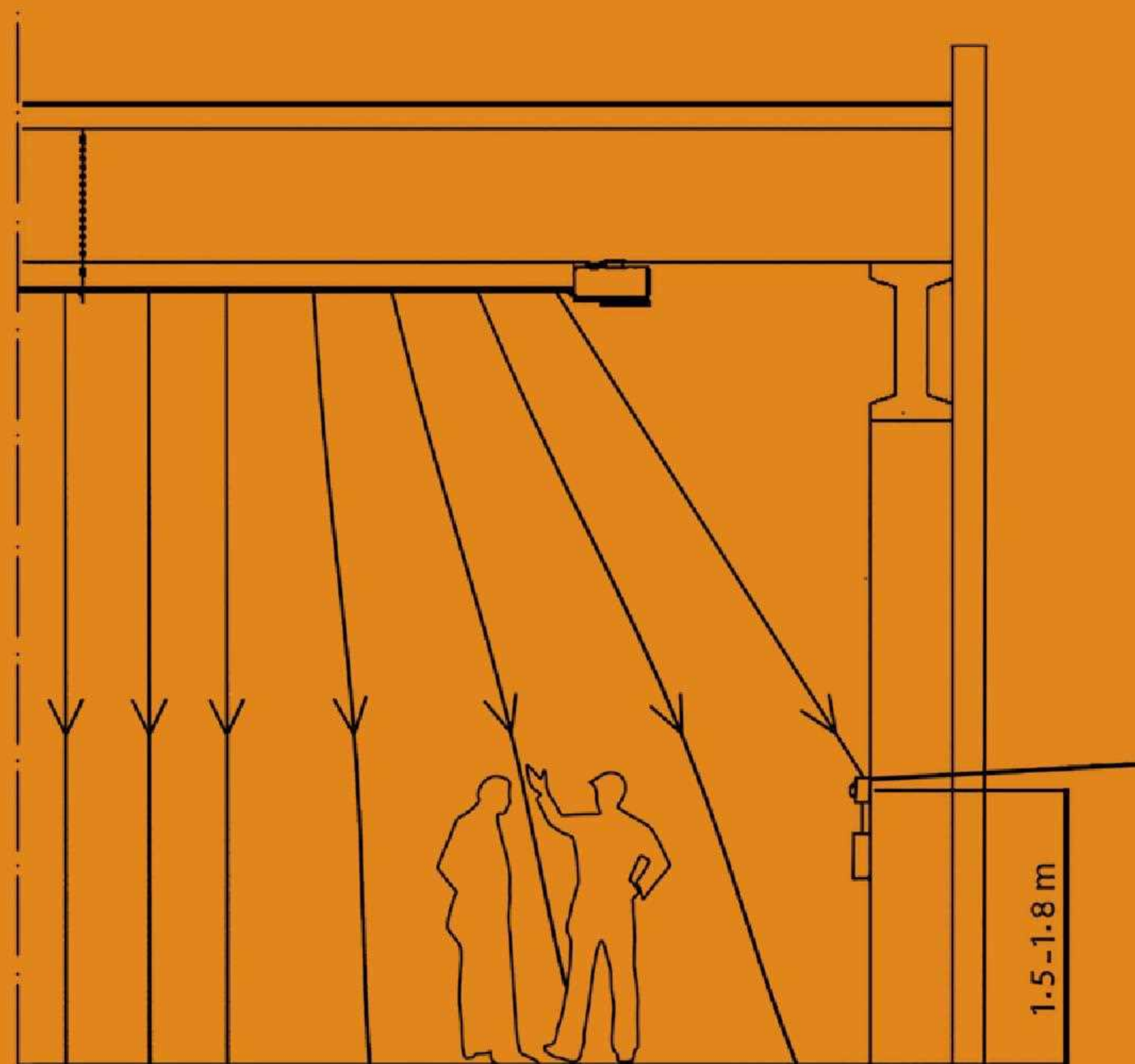
GENERAL CATALOG

مزایای پنل کنترل دما

مهمترین مزایای استفاده از پنل کنترل DELTA 500 در سامانه های گرمایش تابشی را می توان به ترتیب زیر برشمرد:

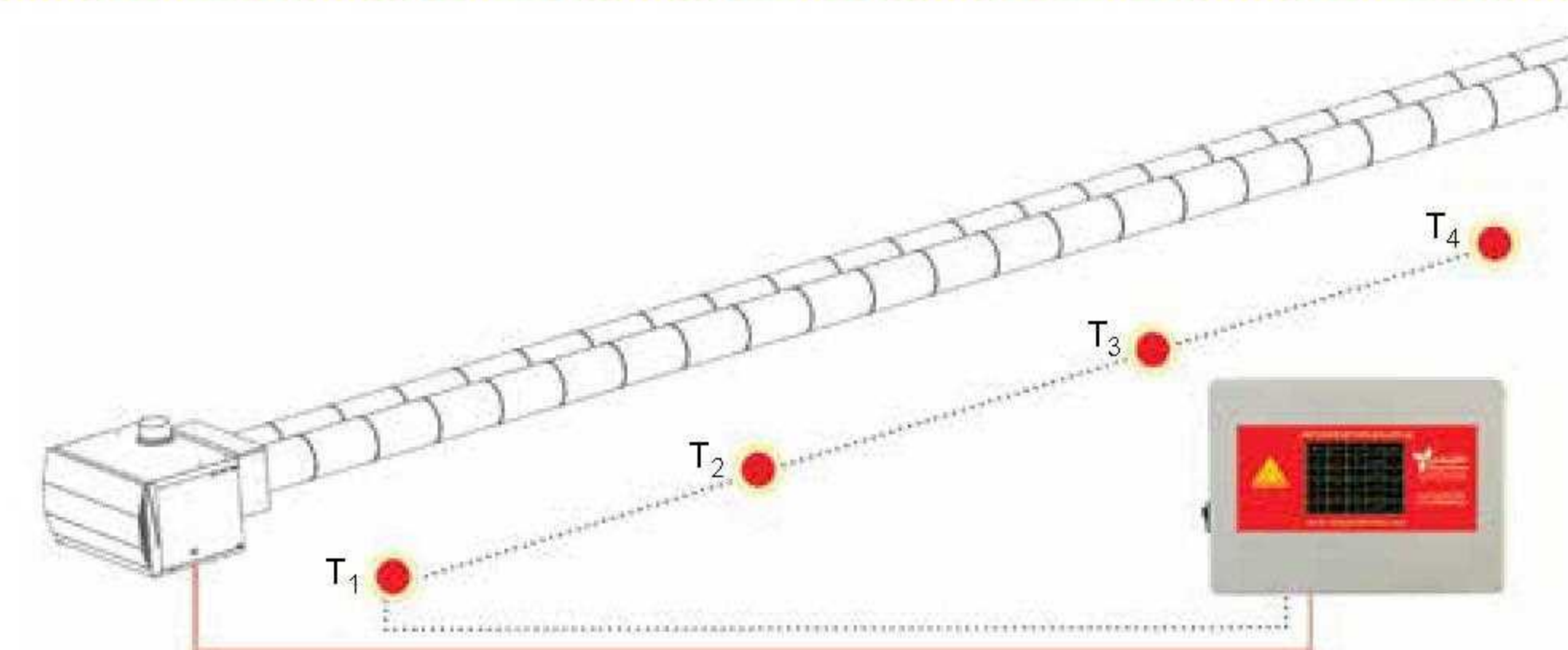


- کنترل ۴ مشعل همزمان در دو حالت دستی و اتوماتیک
- دارای سنسور مجزا برای هر دستگاه بر روی یک کابل
- قابلیت تنظیم دمای هر منطقه به صورت مجزا
- مشاهده دمای محیط هر منطقه بر روی پنل کنترل
- مشاهده دمای میانگین (T_m) و خروجی فرمان بر اساس دمای میانگین
- محیط کاربری ساده و صفحه نمایشگر لمسی



سطح شده از لوله ها، سنسور اطلاعات دریافتی را به پنل کنترل انتقال داده و آسایش گرمایی در نتیجه حفظ دما در محدوده انتخابی به سهولت و بدون نیاز به دخالت انسان تامین می گردد.

برای هر سامانه یک سنسور دیجیتال گرمایی (RDS) پیش بینی می شود. سنسور در ارتفاع ۱/۵ تا ۱/۸ متر از سطح زمین و در محلی که ردیاب کروی در محدوده تاثیر لوله های تابشی قرار داشته باشد، نصب می شود. در اثر دریافت امواج مادون قرمز

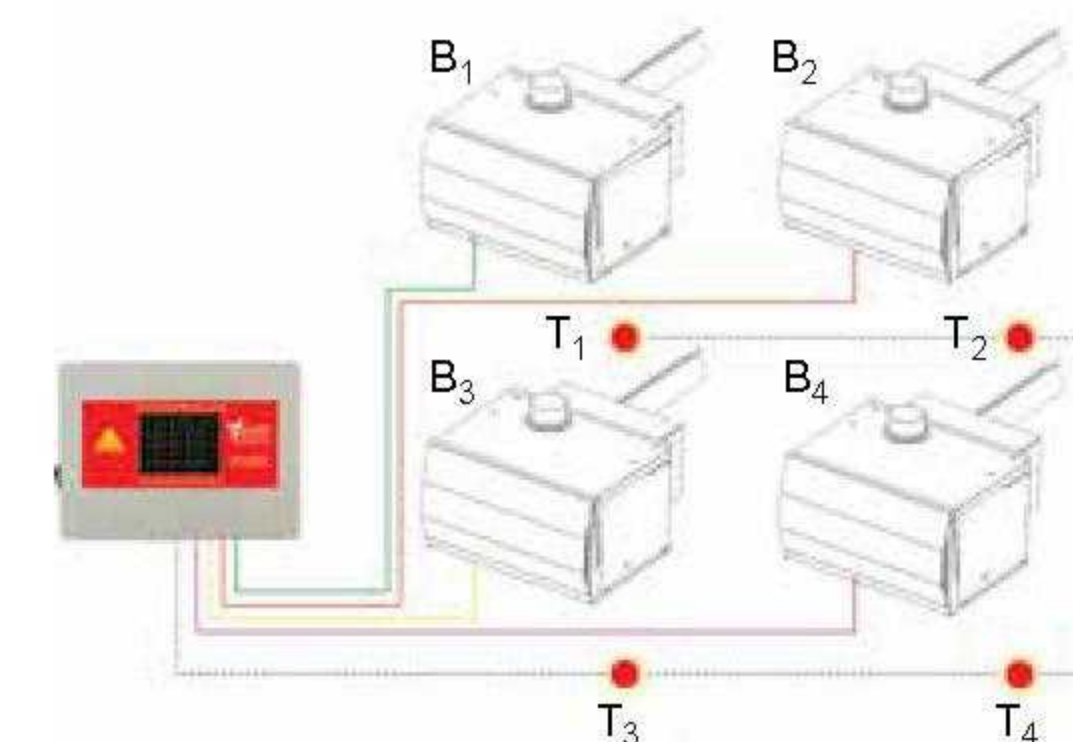


دمای منطقه ای: T_1, T_2, T_3, T_4

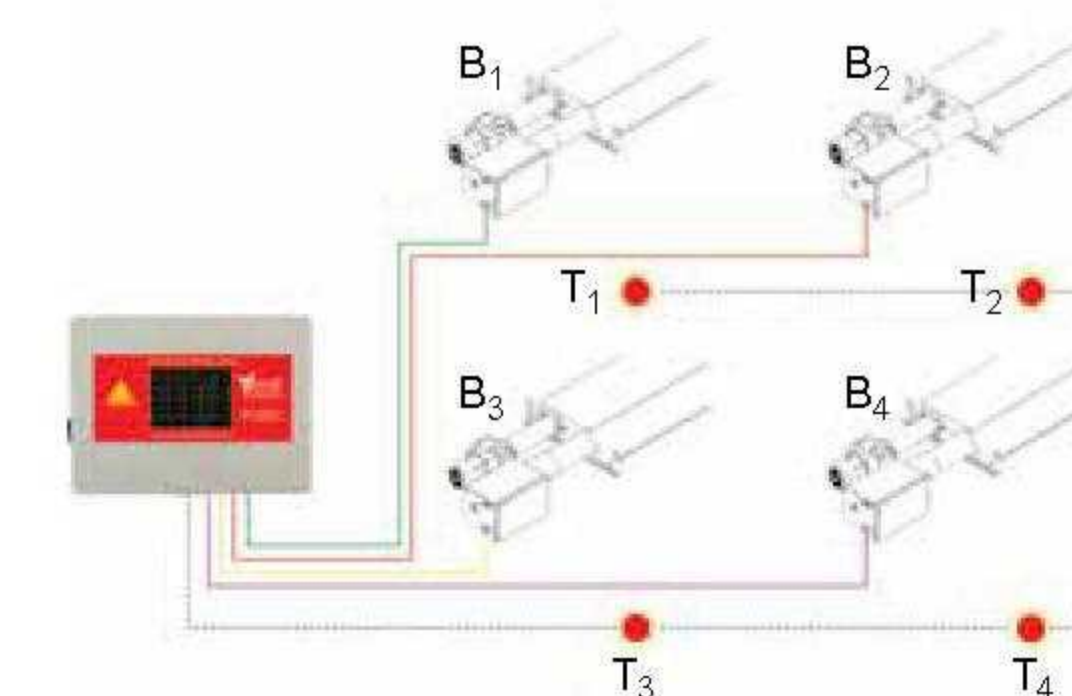
مشعل ها: B_1, B_2, B_3, B_4

دمای میانگین: T_m

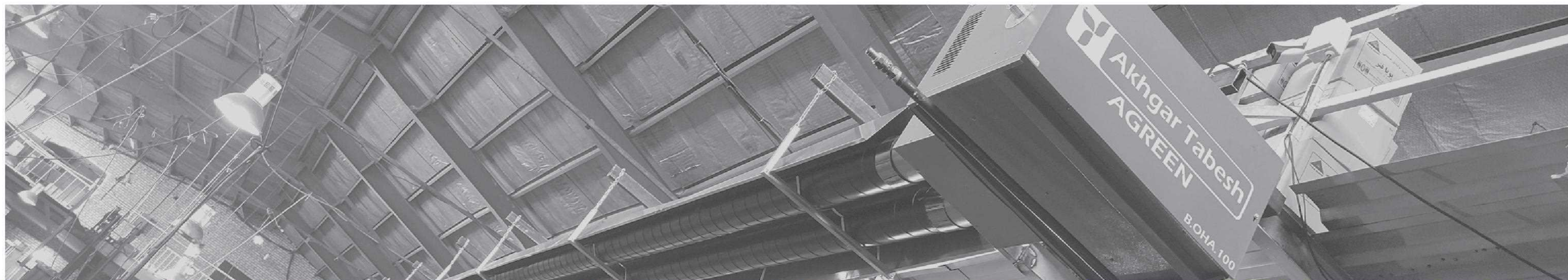
$$T_m = \frac{\sum_{i=1}^n T_i}{n}$$



اتصال پنل کنترل به ۴ مشعل مرکزی



اتصال پنل کنترل به ۴ مشعل موضعی



سامانه گرمایش تابشی مرکزی آگرین

به روزترین سامانه گرمایش تابشی، مناسب برای گرمایش سالن‌های کوچک، متوسط و بزرگ

قابلیت نصب مشعل در خارج سالن

بدون نیاز به دودکش

- سالن صنعتی
- سالن مرغداری
- سالن ورزشی
- گلخانه
- انبار
- و ...

Central Unit (AGREEN)

GENERAL CATALOG

مشخصات فنی:

- مشعل با راندمان احتراق ۸۵٪
- سامانه باز یافت محصولات احتراق
- سیستم کنترل الکترونیکی مشعل مجهز به سنسورهای دما و فشار
- سامانه ایمنی تشخیص شعله و خلاء
- باند تابشی دو لوله با قطر ۱۸۰ میلیمتر از نوع اسپیرال با پرس دو لایه
- ۱۸٪ راندمان حرارتی بیشتر نسبت به سیستم‌های رایج گرمایش تابشی



باند تابشی

باند تابشی مهم‌ترین نقش در انتقال حرارت به روش تابشی را بر عهده دارد، برای تأمین حداکثر بازده حرارتی، از رفلکتور رادیانت پلاس در این سامانه استفاده شده است که در مقایسه با نمونه‌های متداول، ضریب تابشی بسیار بالاتری دارد.

این رفلکتور بیشترین حرارت را به سمت کف سالن می‌تاباند.

در مدل‌های ویژه که به سفارش مشتری ساخته می‌شود، می‌توان از عایق حرارتی و کاور استفاده کرد تا تضمین کننده بیشترین راندمان حرارتی روی کف سالن و حداقل میزان اتلاف حرارتی از قسمت بالای باند تابشی باشد.



کاور باند تابشی

عایق حرارتی

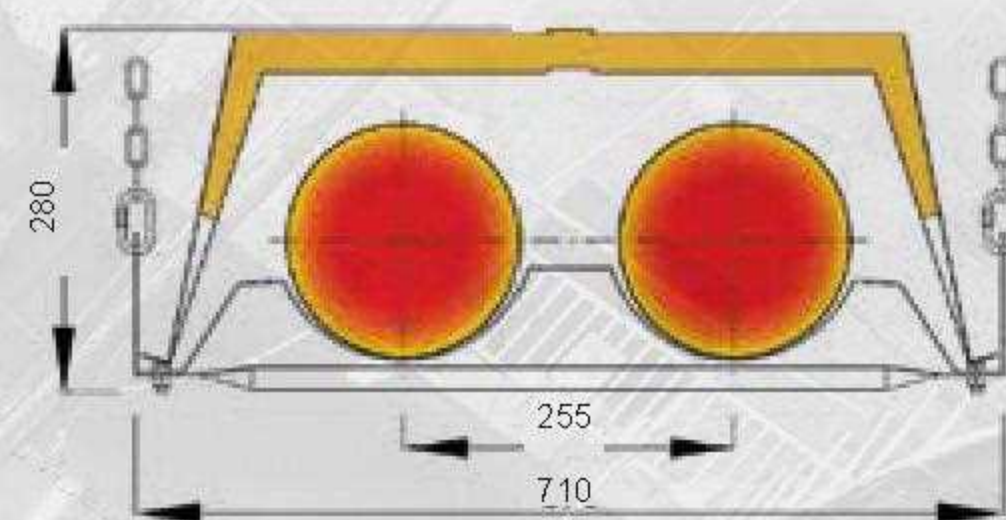
رفلکتور رادیانت پلاس

لوله باند تابشی

سپورت باند تابشی

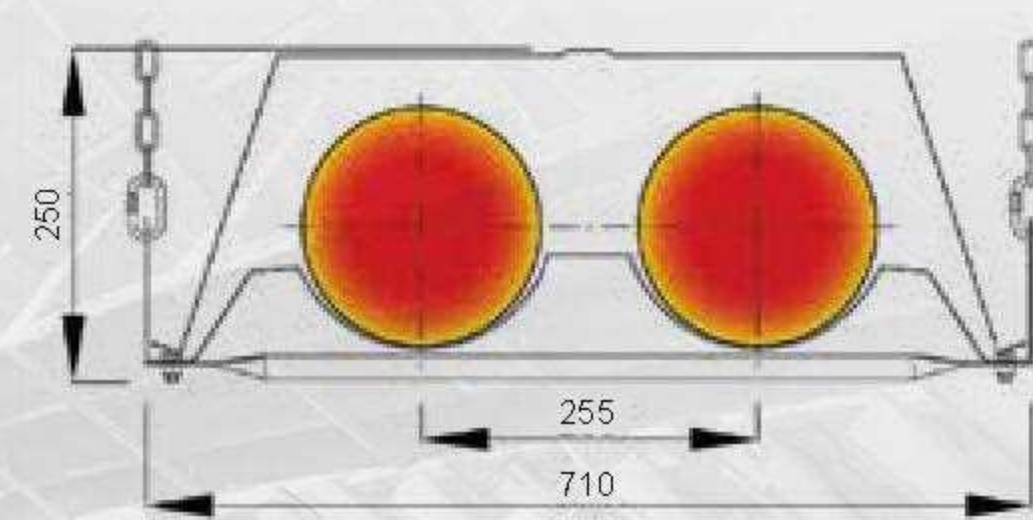
باند تابشی ویژه (سفارشی)

وزن باند تابشی در هر متر ۱۰ کیلوگرم



باند تابشی استاندارد

وزن باند تابشی در هر متر ۸ کیلوگرم

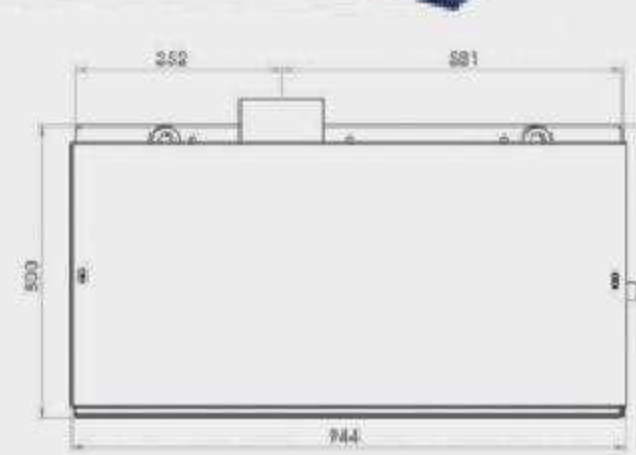
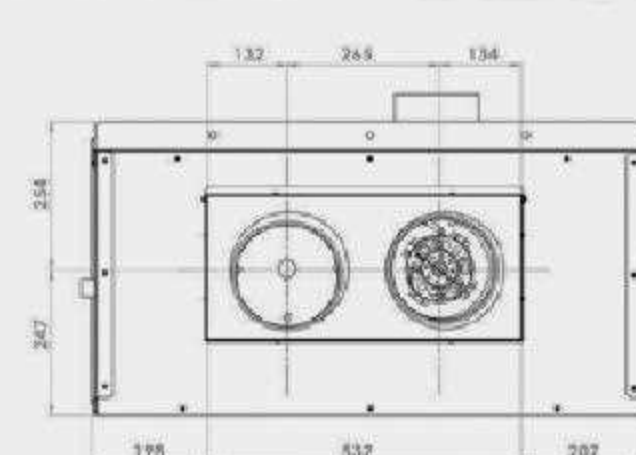
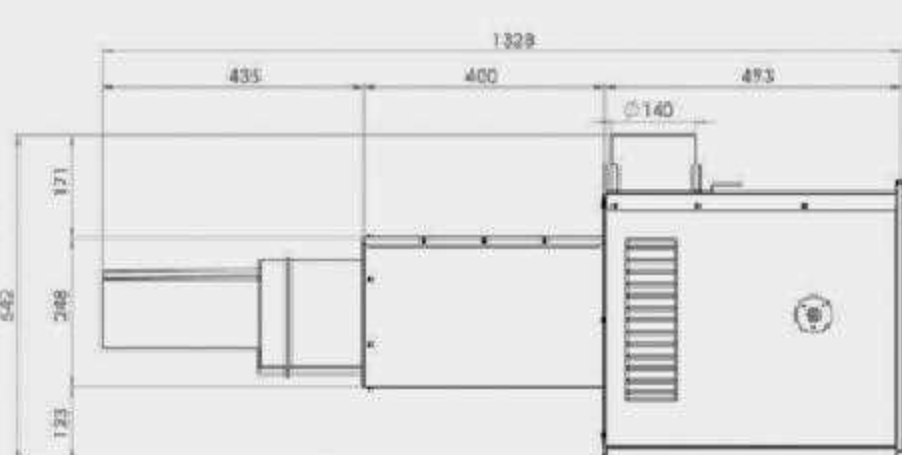
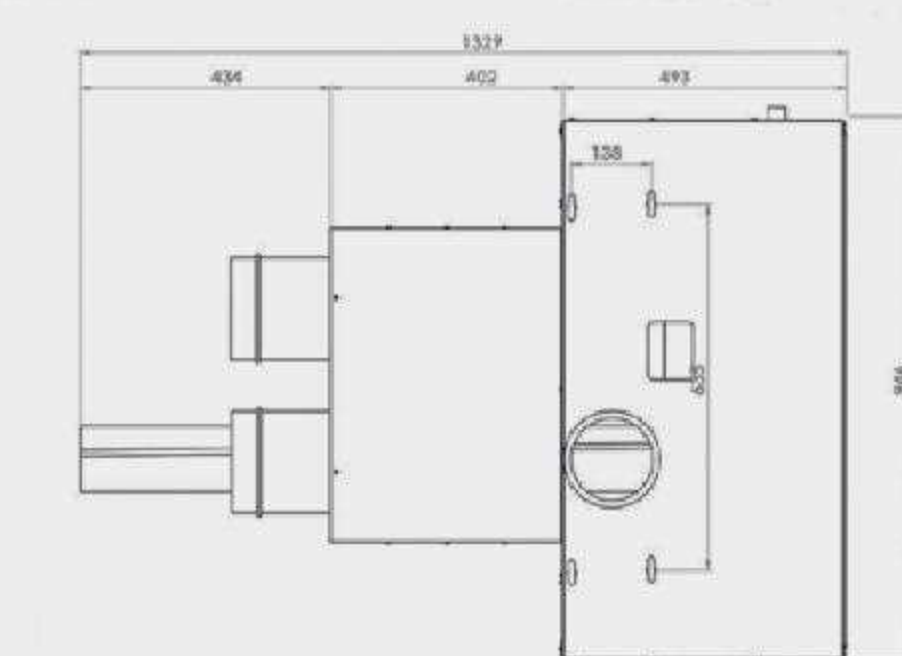
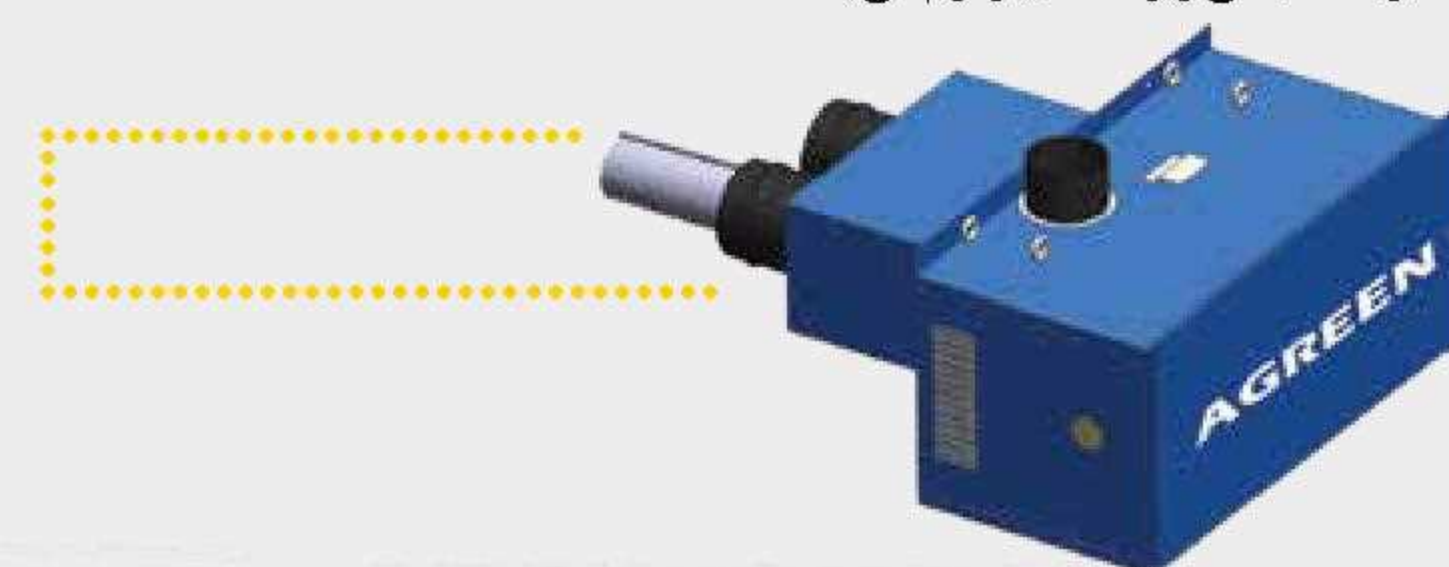


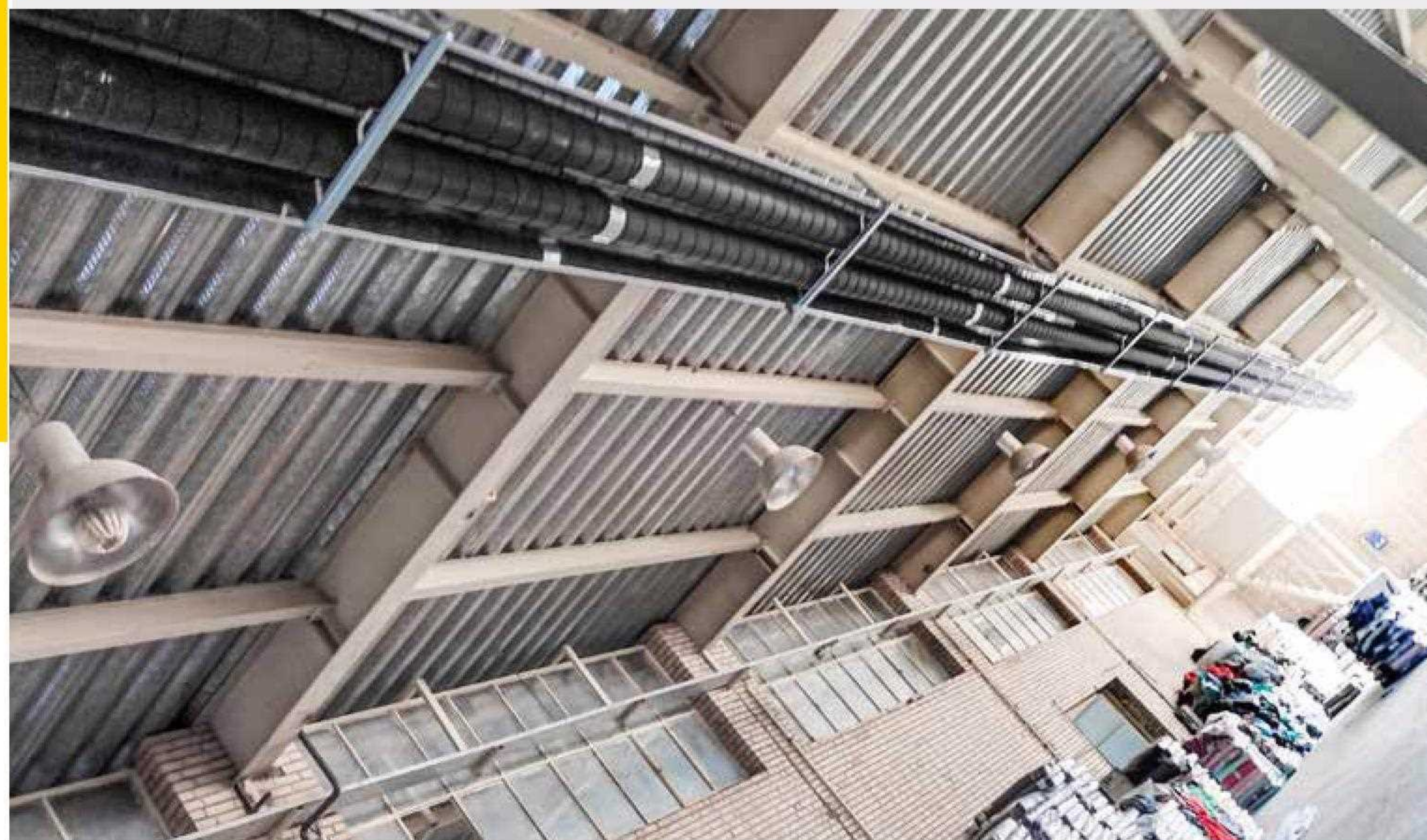
مشخصات فنی و ابعاد سامانه گرمایش تابشی مرکزی آگرین

مشخصات فنی			
آگرین ۳۶	آگرین ۳۰	آگرین ۲۴	آگرین ۱۸
94.000	86.000	62.000	47.000
110	100	72	54
85	83	82	82
10.5	9.5	8	6
380 V / 50 Hz			
3/4			
20			
75			
8			
36	30	24	18
140			



*وزن هر متر باند تابشی ویژه ۱۰ کیلوگرم می‌باشد.

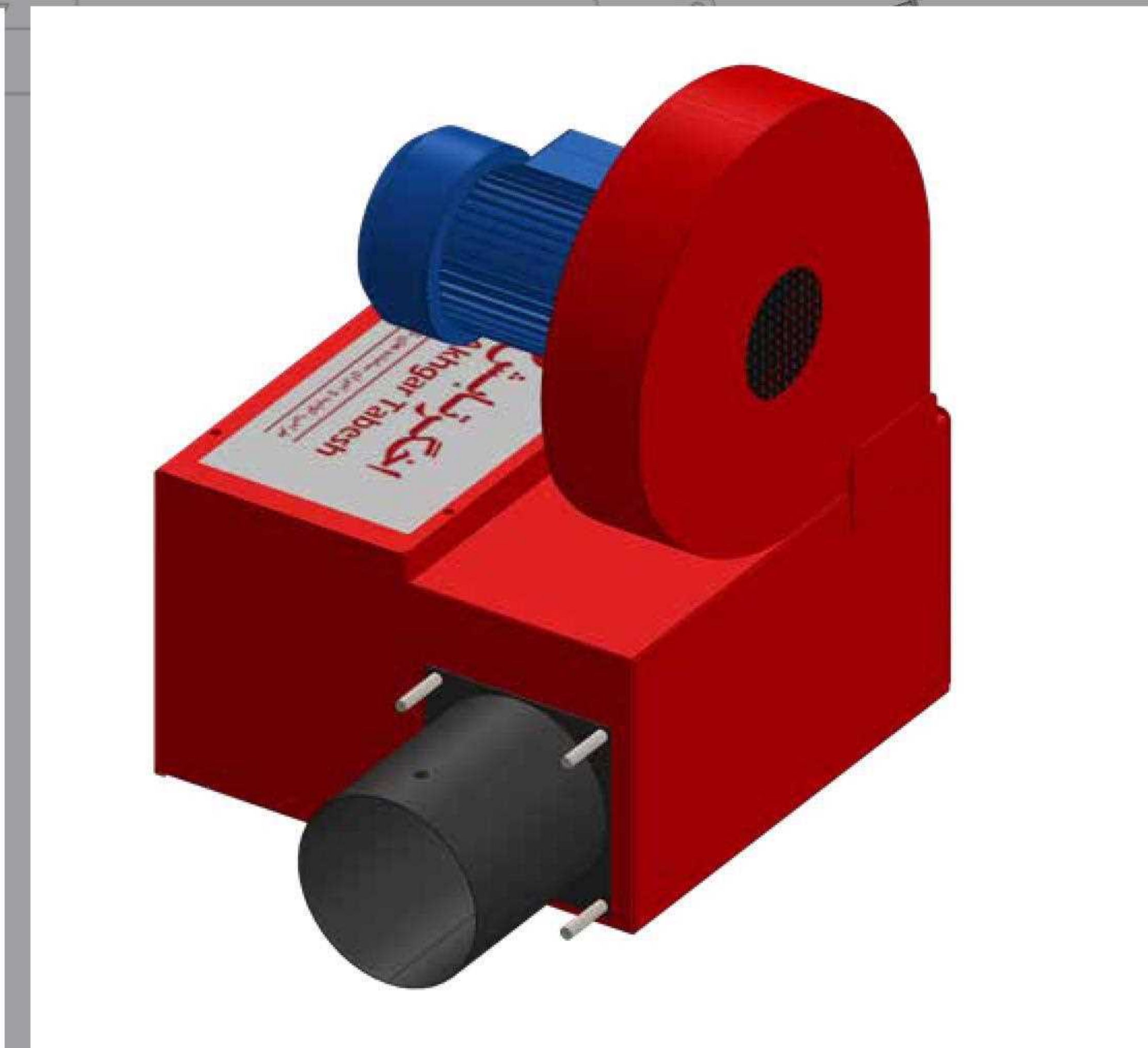
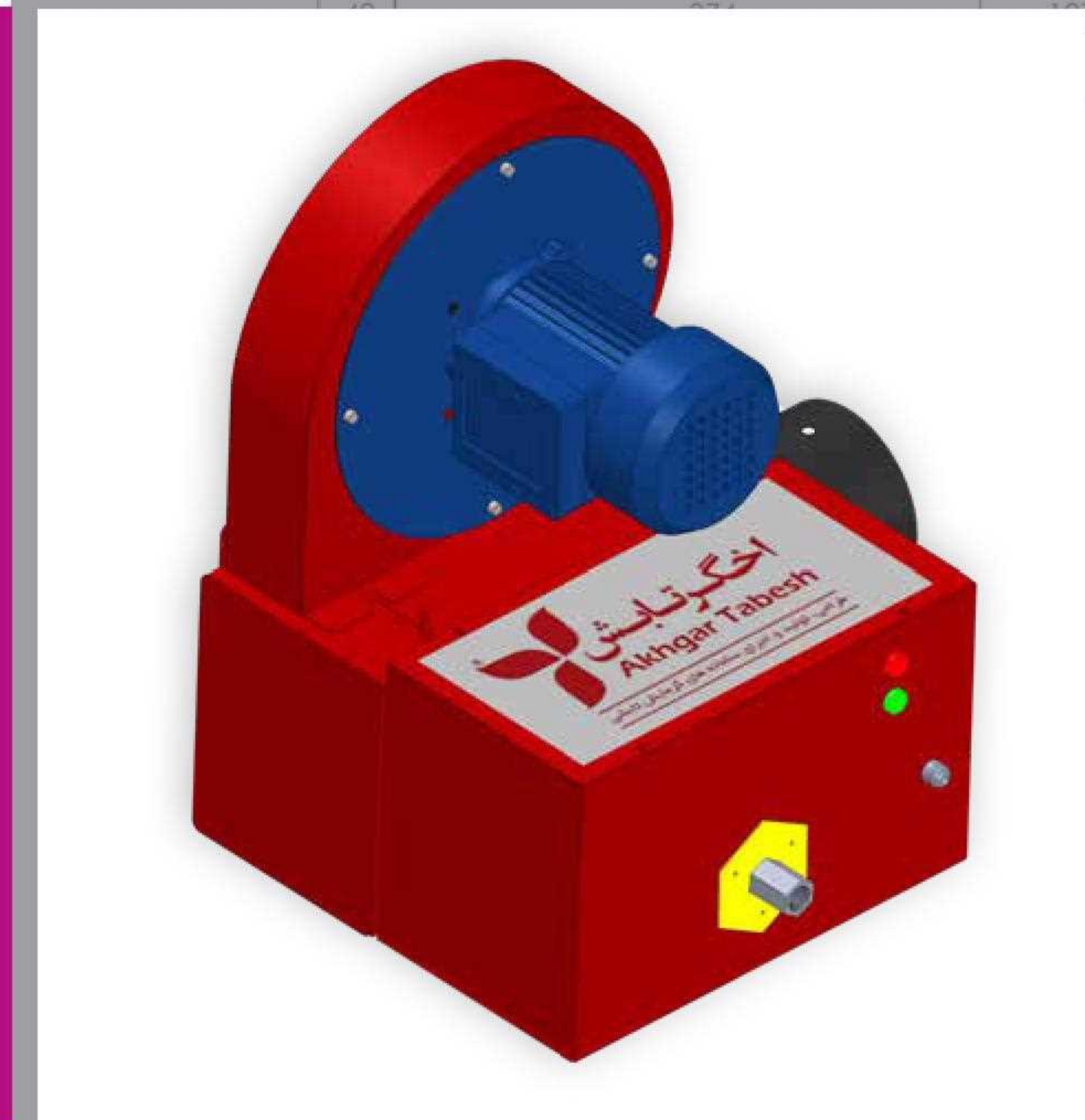
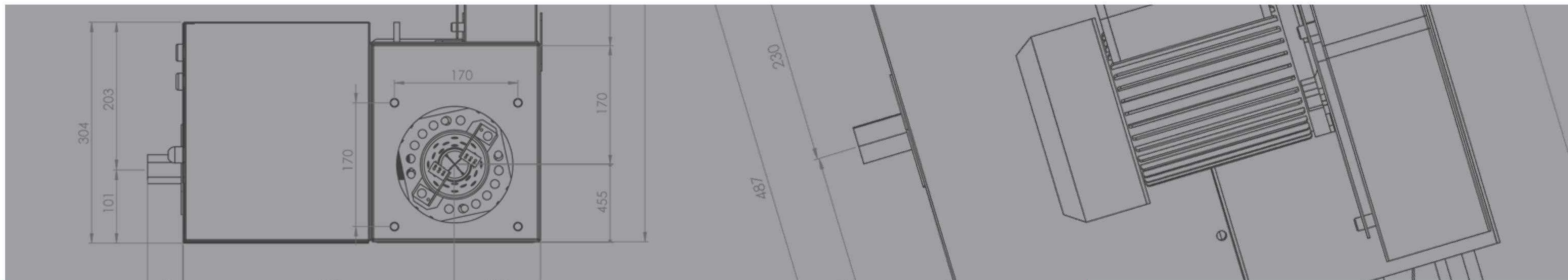




ویژگی‌های آگرین

- قابلیت نصب مشعل هم در داخل و هم در خارج سالن
- نصب در ارتفاع و عدم اشغال فضای مفید کاری
- نصب سریع و آسان
- ۱۸٪ راندمان حرارتی بیشتر نسبت به سامانه تابشی موضعی
- توزیع یکنواخت گرما در سراسر سالن
- حذف فواصل سرد در مقایسه با سایر سیستم‌های گرمایشی
- امکان تنظیم دما و ظرفیت مشعل بر اساس نیاز مشتری
- کاهش مصرف گاز تا ۵۰٪
- کاهش مصرف برق تا ۹۰٪
- ۱۰ سال گارانتی محافظه احتراق Stainless Steel
- استفاده از Nipple Joints برای اتصال باند تابشی
- قابلیت کنترل اتوماتیک دما و زمان با نصب پنل کنترل





مشعل گازی افروز

مشعل گازی افروز برای گرمایش انواع کوره ها، استخرها و مخازن

مشخصات فنی

- راندمان احتراق حدود ۹۰٪
- سیستم کنترل الکترونیکی عملکرد مشعل
- سیستم ایمنی تشخیص شعله
- باند تابشی با ابعاد و طول های متفاوت
- احتراق کامل با حداقل تولید آلاینده
- فراهم نمودن گرما به دو صورت همرفت و تابش

AFROOZ Gas Burner

GENERAL CATALOG

موارد مورد استفاده

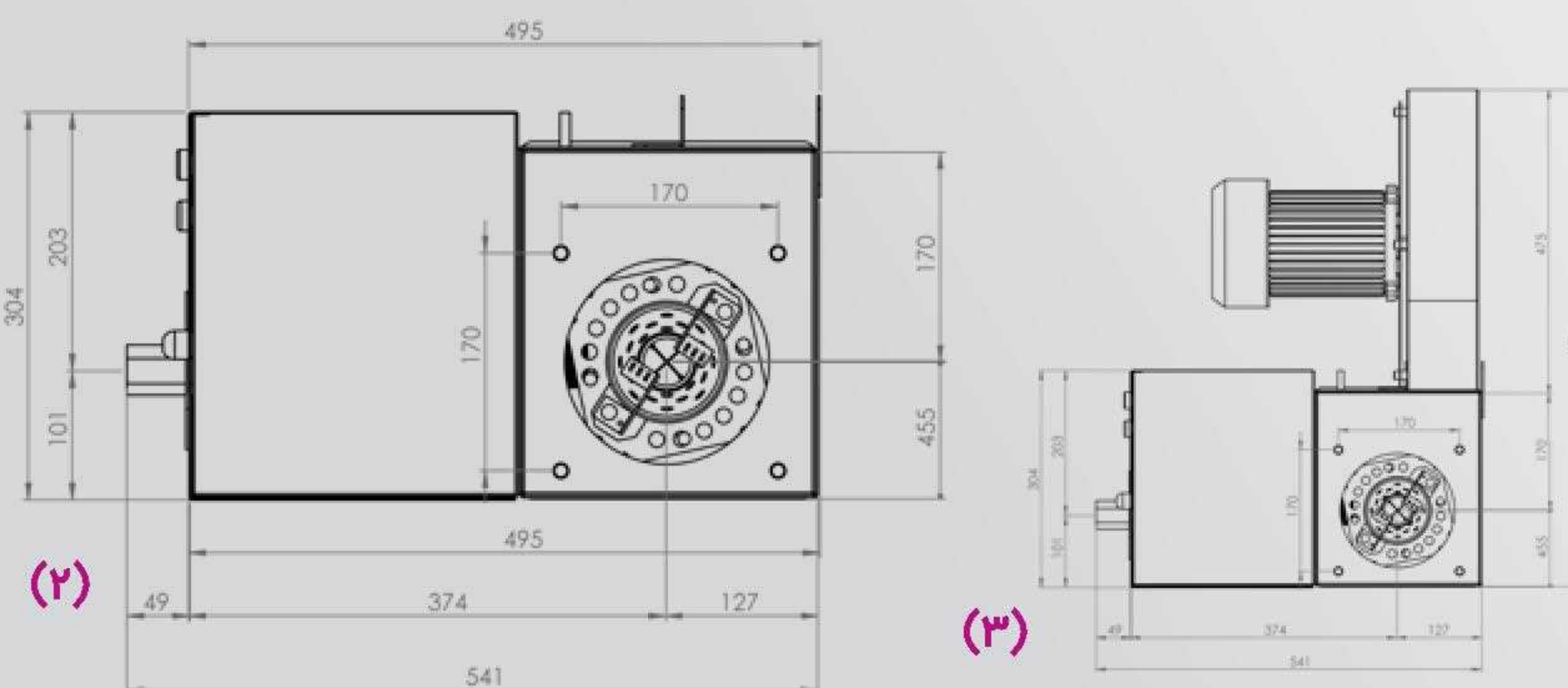
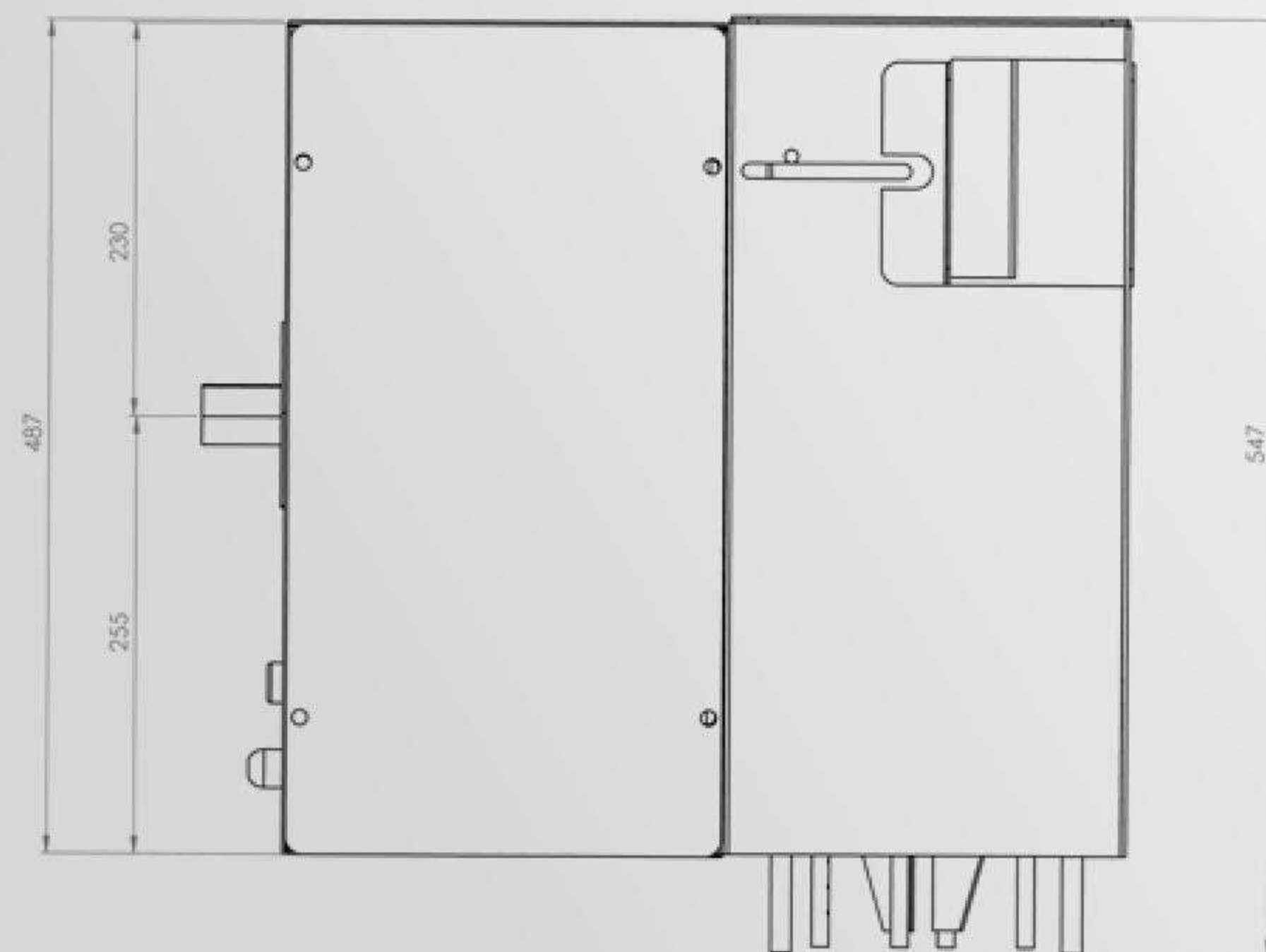
- کوره‌های هوای گرم از قبیل کوره خشک‌کن، کوره پخت و غیره
- صنایع مواد غذایی جهت تولید بخار آب
- گرمکن مخازن سیالات
- گرمایش استخر انواع سیالات

ویژگی‌های افروز

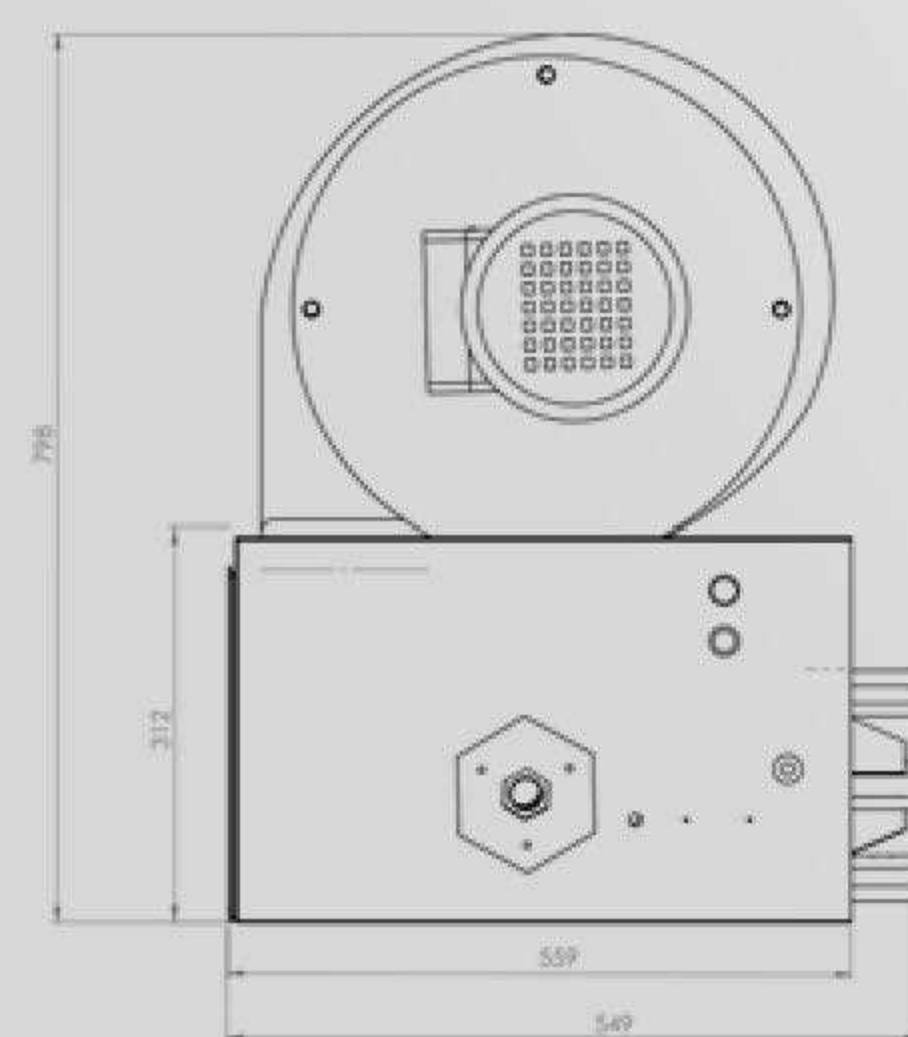
- توان حرارتی قابل تنظیم
- امکان تنظیم دما و ظرفیت مشعل براساس نیاز
- کاهش مصرف گاز تا ۵۰٪
- توانایی نصب در محیط‌های مختلف با توجه به طول و قطر متفاوت لوله‌ها
- استفاده از لوله‌های استیل در محیط‌های خورنده



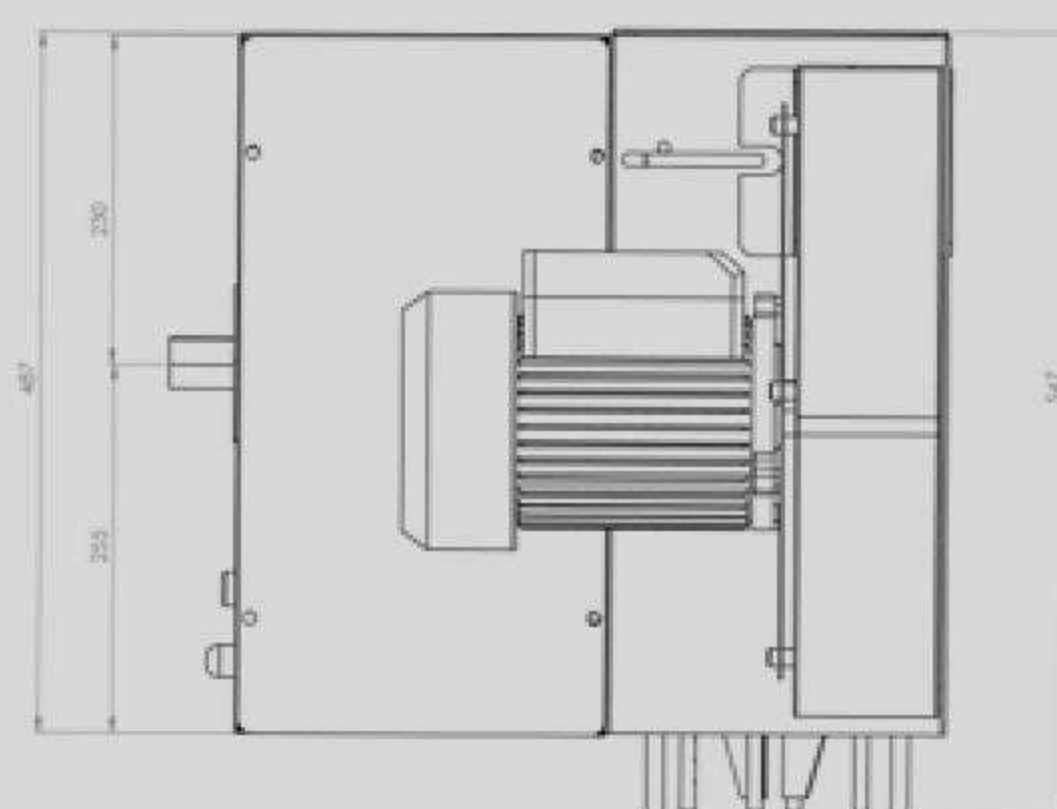
(۱)



(۳)



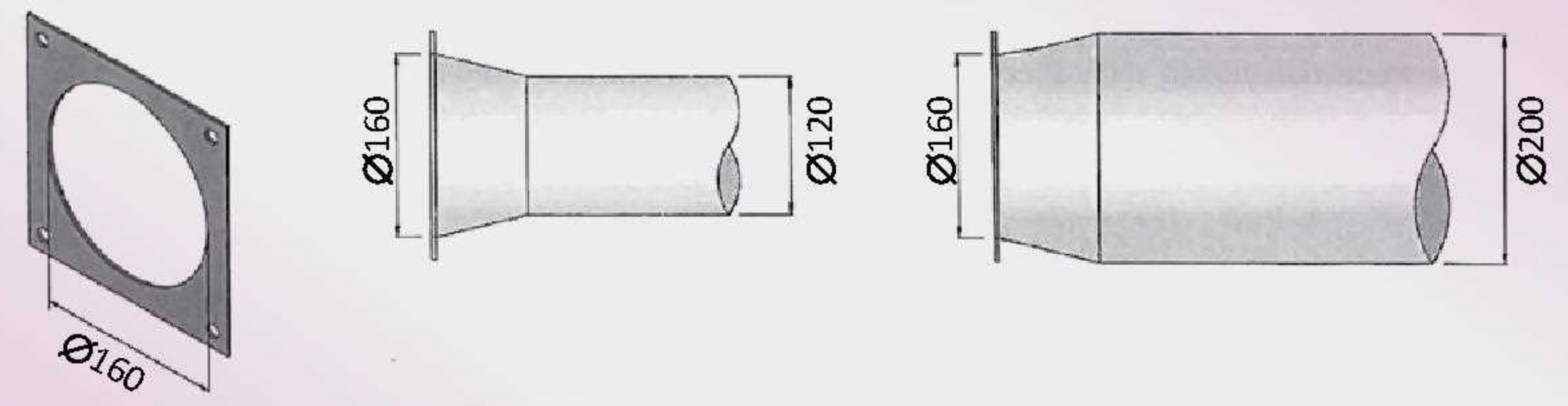
(۴)





مشخصات فنی مشعل افروز

مشخصات فنی			
BAF 300	BAF 200	BAF 100	kCal/hr
25800	172000	86000	توان حرارتی
300	200	100	kW
87			%
31.1	21.2	10.5	m ³ /h
380 V / 50 Hz 3/N/PE			V/Hz
1	1	3/4	Inches
30	30	20	mbar
1500	1100	550	W



حداکثر قطر لوله حداقل قطر لوله فلنج لوله تابشی

ابعاد لوله سیستم گرمایشی افروز		
مدل دستگاه	قطر حداقل لوله (mm)	طول حداقل لوله (mm)
BAF 100	120	3000
BAF 200	160	4000
BAF 300	180	6000

طول و قطر لوله براساس شرایط پروژه و محدودیت‌های هر مدل تعیین می‌گردد.

Certificates

CELAB®
Via Maini SNC
04100 Latina
Italy
celab@celab.com

celab

CERTIFICATE

Certificate Number UCN: **003181040097**
Job: J33541
Date of Issue: 2023-12-20
Certificate valid up to: 2025-12-19

Brand Name: **Akhgar Tabesh**
Type: **Local radiant heating**
Model N: **L12 - UK**

Manufacturer Address: **Akhgar Tabesh Iranian Co.
No.70, Abankaran Complex, Chahak Industrial town Islamshahr
Tehran IRAN (ISLAMIC REPUBLIC OF)**

Conclusion:
After inspection of the technical documentation issued by the customer, and in his request, we express the following opinion.
This opinion is only valid for the directive, the equipment and configuration described, in conjunction with the test data detailed above and with compliance with all applicable legal requirement for the product.
The following manufacturer documents were inspected:

Directives indicated in the Declaration of Conformity: 2014/30/EU Electromagnetic compatibility (EMC)	
Standard used in the product: EN 61000-6-1:2007, EN 61000-6-3:2007 + A1:2011	
Presence of Declaration of conformity	✓ OK
Presence of test report using standards as indicated in the declaration of conformity	✓ OK
Test report reference: 4621 (U6) / 4821 (L12)	
Presence of CE symbol in the product label	✓ OK
Presence of instruction manual	✓ OK
Use of valid Harmonized standard in the declaration of conformity	✓ OK
Presence of product description in the technical construction file	✓ OK

Copyright of this Certificate is owned by CELAB® Italy and may not be reproduced other than in full and with the prior approval of the General Manager. Use of this certificate is subjected to Celab regulation available on Celab web site.
Check the authenticity of this certificate and related information before use in the web site www.celab.com introducing the UCN number in the "Check document authenticity" area. You will see copy of this certificate and regulation on certificate use. This document is released only for scope allowed by laws- Do not use this document without full understanding of regulation.

Massimiliano Bertoldi
General Manager - CELAB
www.celab.com

www.celab.com

Doc 121 Voluntary Certificate rev 3.33

شماره پروانه: ۶۶۷۸۴۷۰۰۴
تاریخ صدور اولیه: ۱۴۰۰/۰۸/۱۴
تاریخ تمدید: -----
(دوره تمدد این ماه سال یک هزار و چهارصد)

سازمان ملی استاندارد ایران
اداره کل استاندارد استان تهران
پروانه کاربرد علامت استاندارد شناسایی

بر اساس قانون تقویت و توسعه نظام استاندارد سال یک هزار و سیصد و نود و شش و در اجرای مصوبات شورای عالی استاندارد در اجرای قرارداد شماره ۱۴۰۰ مورخ ۱۴۰۰/۰۵/۲۲ به موجب این پروانه اجازه داده می شود، واحد تولیدی **اخگر تابش ایرانیان** با رعایت استاندارد ملی ۱-۱۲۸۷۱ از علامت استاندارد ایران برای محصول **بخاری لوله ای گاز سوز نایشی تک مشعله برای مصارف غیر خانگی** استفاده نماید.


مهدی اسلام پناه
رئیس سازمان ملی استاندارد ایران
محمودرضا طاهری

واحد تولیدی یا خدماتی باید حداقل سه ماه قبل از پایان اعتبار پروانه، اقدامات لازم را جهت تمدید پروانه و به روز رسانی مستندات به عمل آورد.
نشانی: استانتهران بعد شهرک صنعتی مجتمع استاندارد پلاک ۱۷۰ بخشات تهران ۲۳۲۲۱۱۵۱۲۲۱۰
نام مدیر عامل: آقای فرهاد سگویی
کد پستی: -----
گواهی فوق جهت اطلاع می باشد. آخرین وضعیت اعتبار این گواهی از طریق سایت www.isiri.gov.ir/parvaneh قابل دسترسی و استناد می باشد.

مدت اعتبار این پروانه از تاریخ صدور یکصد و پنجاه و سه سال است.



Design, Production, Installation
of Radiant Heating Systems

 ۰۲۴-۳۳۷۸۴۱۹۰

 زنجان، بالاتر از میدان ولیعصر

 ۰۹۱۹ ۸۴۲ ۶۷۹۷

نبش درب پرسنلی بیمارستان ولیعصر

 KARNOSANAT



@Karnosanat1



www.karnosanat.ir

نشانی دفتر مرکزی: تهران، بلوار مرزداران، بلوار آریافر، بلوار جانبازان،

خیابان گلبرگ ۲، پلاک ۳۷، واحد ۳ • کدپستی: ۱۴۶۴۶۸۶۵۶۵

تلفن: ۴۴۲۷۷۹۰۵ (۰۲۱) • ۰۹۰۱۰۸۸۷۹۹۷ • ۰۹۳۸ ۸۹۲۹۵۶۶

نشانی کارخانه: جاده قدیم ساوه • تلفن: ۴۰۵۵۷۰۳۹ (۰۲۱)

www.akhgartabesh.com