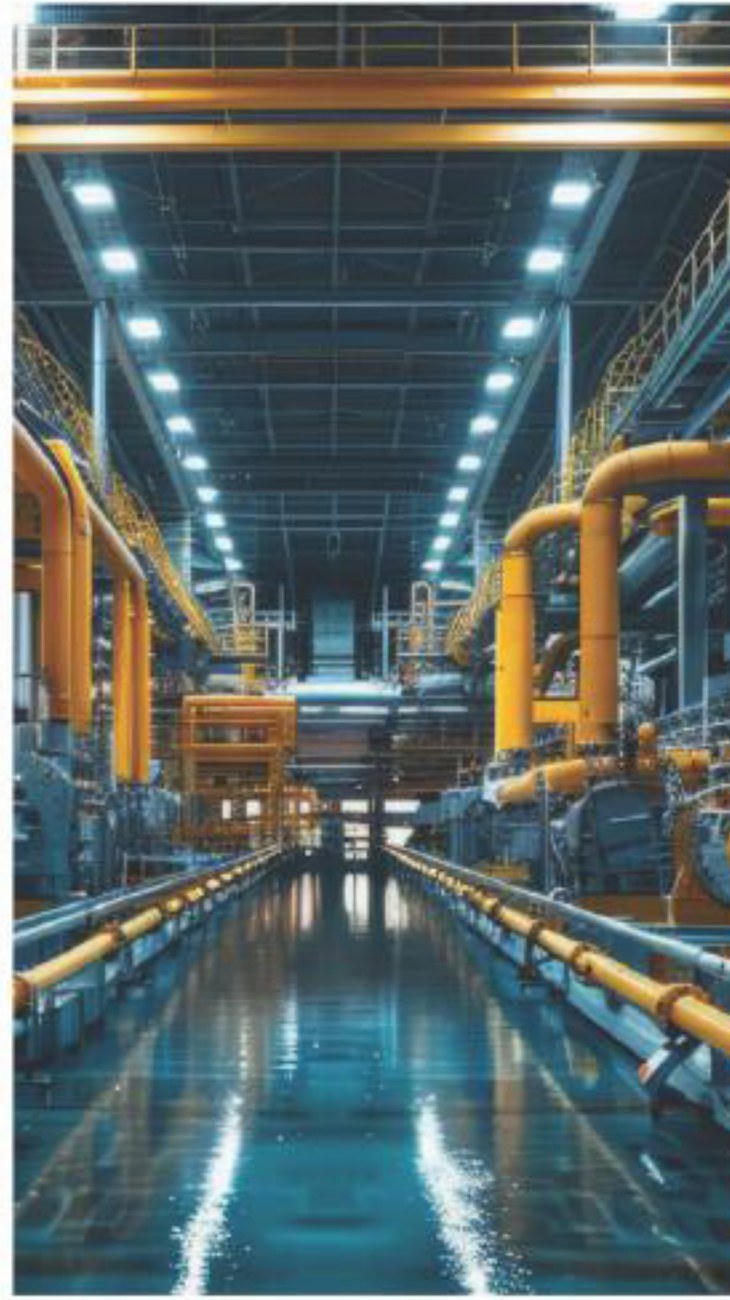


VITO  
PUMP

صنعت  
کارو

۱۴۰۳-۱۴۰۴

محصولات شرکت  
پیشرو الکترو پمپ وینا





## فهرست

04	VIC-H	● پمپ های سیرکولاتور هوشمند
05	VIC-E	● پمپ های سیرکولاتور هوشمند
06	VIC-X	● پمپ های سیرکولاتور هوشمند
07-08	VNC	● پمپ های سیرکولاتور سه دور
09	VNC	● پمپ های سیرکولاتور تک دور
10	VBC	● پمپ های سیرکولاتور پکیجی
11-15	VL	● پمپ های سیرکولاتور خطی تک دور
16-23	KL	● پمپ های سیرکولاتور و تقویت فشار زمینی
24-28	DT / DTS	● پمپ های افقی طبقاتی
29-34	AT / ATS	● پمپ های عمودی طبقاتی
35	VLB	● بوستر پمپ خانگی هوشمند
36	VHB	● پمپ های تقویت فشار خانگی
37-38	VIB	● بوستر پمپ خانگی دور متغیر
39	VK	● پمپ های محیطی
40	V-JET	● پمپ های خود مکش جتی
41	CV	● پمپ های تک پروانه بشقابی
42	2CV	● پمپ های دو پروانه بشقابی

# پمپ های هوشمند VIC-H

## ویژگی محصول

- عملکرد بدون صدا
- مصرف انرژی بسیار پایین
- قابلیت تطبیق پذیری هوشمند با شرایط واقعی سیستم
- دارای سیستم تنظیم عملکرد شبانه
- دارای مبدل فرکانس
- نمایش میزان توان مصرفی بر حسب وات
- موتور BLDC با روتور مغناطیس دائم (آهن ربایی)
- شاخص بازدهی (EEI) به میزان  $EEI < 0.23$
- تنظیم خودکار در فشارهای کاری مختلف
- دارای 9 حالت عملکرد قابل انتخاب



## مشخصات فنی پمپ:

- دمای سیال : از 2 تا 110 درجه سانتیگراد
- دمای محیط : تا 40 درجه سانتیگراد
- حداکثر فشار کاری : 10 بار
- هد ماکسیمم : 6.5m
- دبی ماکسیمم : 3m<sup>3</sup>/h
- نوع اتصال : دنده ای - رزوه ای

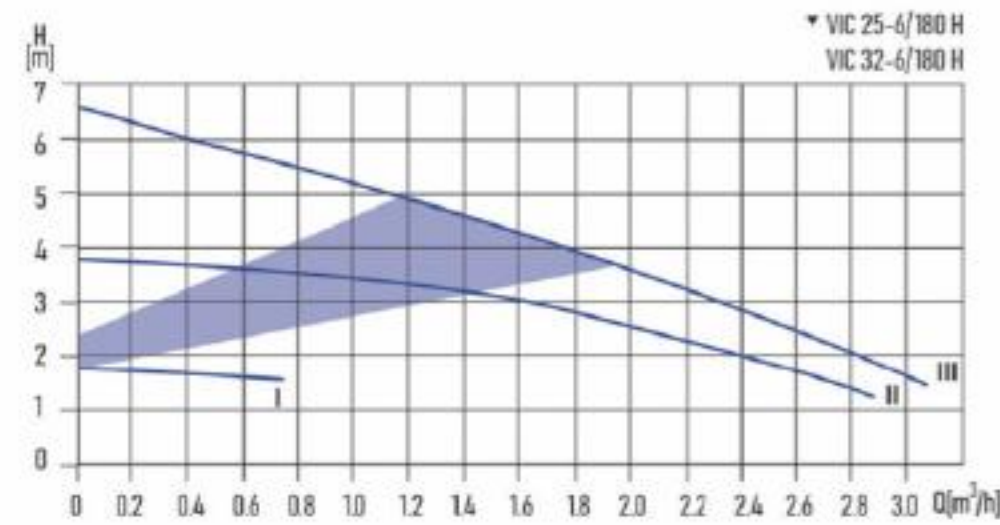
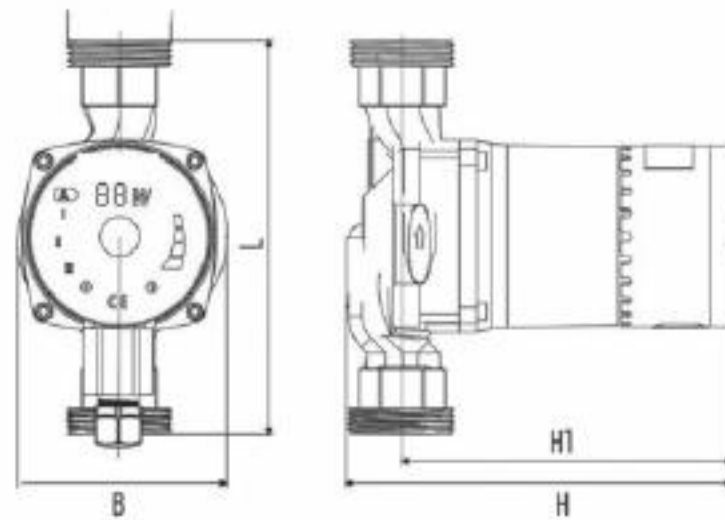
## مشخصات فنی موتور:

- ولتاژ : 220 ولت
- کلاس حفاظتی : IP44
- کلاس عایق بندی حرارتی موتور : F



## جنس اجزا

- جنس بدنه : چدن خاکستری با پوشش کاتافورتیک
- پروانه : پلیمر
- شفت : سرامیک



## مدل

- LCP نشان دهنده حالت عملکرد در حداقل منحنی با فشار ثابت
- HCP نشان دهنده حالت عملکرد در حداکثر منحنی با فشار ثابت
- HPP نشان دهنده حالت عملکرد در حداکثر منحنی با فشار متغیر
- LPP نشان دهنده حالت عملکرد در حداقل منحنی با فشار متغیر

مدل	کد محصول (PN)	توان مصرفی موتور (w)	جریان نامی (A)	حداکثر هد حداکثر دبی (m)	حداکثر هد حداکثر دبی (m <sup>3</sup> /h)	سایز (mm)				وزن ناخالص (kg)	سایز اتصال دنده ای
						B	L	H1	H		
VIC 25-6/180 H	1125206001	5-45	0.38	6.5	3	90	180	150	180	3.5	G 1"
VIC 32-6/180 H	1132206001	5-45	0.38	6.5	3	90	180	150	180	3.8	G 1 1/4"

# پمپ های هوشمند VIC-E

## ویژگی محصول

## مشخصات فنی پمپ:

- کنترل خودکار میزان مصرفه جویی انرژی در فشارهای مختلف
- عملکرد بدون صدا
- دارای سیستم ایمنی الکتریکی و حرارتی
- موتور BLDC با روتور مغناطیس دائم (آهن ربایی)
- دارای دیمر تنظیم دور
- مصرف انرژی بسیار پایین
- دمای سیال : از 2 تا 110 درجه سانتیگراد
- دمای محیط : تا 40 درجه سانتیگراد
- حداکثر فشار کاری : 10 بار
- هد ماکسیمم : 6m
- دبی ماکسیمم : 3.2m<sup>3</sup>/h
- نوع اتصال : دنده ای - رزوه ای

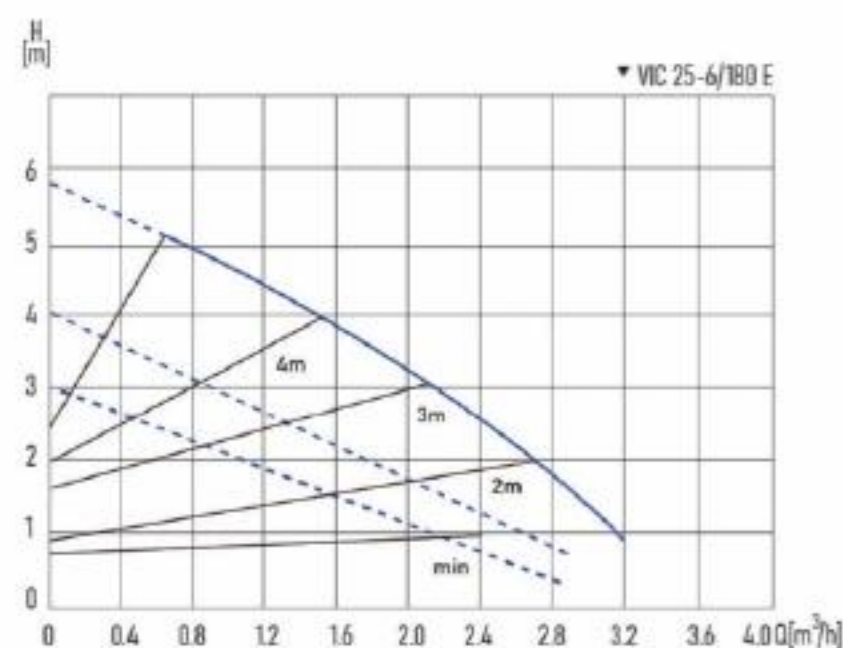
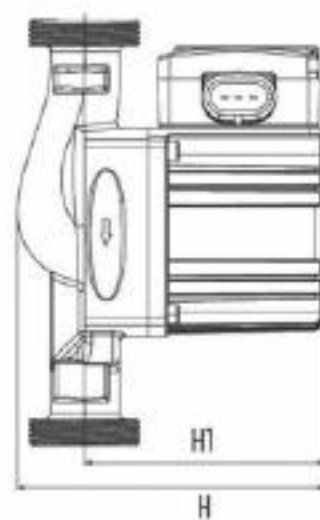
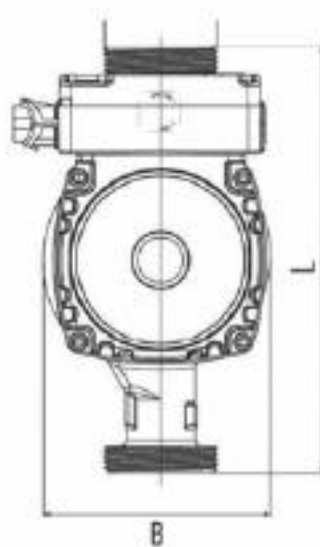
## مشخصات فنی موتور:

- ولتاژ : 220 ولت
- کلاس حفاظتی : IP44
- کلاس عایق بندی حرارتی موتور : F



## جنس اجزا

- جنس بدنه : چدن خاکستری با پوشش کاتافورتیک
- پروانه : پلیمر
- شفت : سرامیک



مدل	کد محصول (PN)	توان مصرفی موتور (w)	جریان نامی (A)	حداکثر هد حداکثر دبی (m)	حداکثر هد (m <sup>3</sup> /h)	سایز (mm)				وزن ناخالص (kg)	سایز اتصال دنده ای
						B	L	H1	H		
VIC 25-6/180 E	1125106001	5-45	0.38	6	3.2	100	180	105	130	3.5	G 1"

# پمپ های هوشمند VIC-X

## ویژگی محصول

- کنترل خودکار میزان مصرفه جویی انرژی در فشارهای مختلف
- عملکرد بدون صدا
- دارای سیستم ایمنی الکتریکی و حرارتی
- موتور BLDC با روتور مغناطیس دائم (آهن ربایی)

## مشخصات فنی موتور:

- ولتاژ: 220 ولت
- کلاس حفاظتی: IP44
- کلاس عایق بندی حرارتی موتور: F

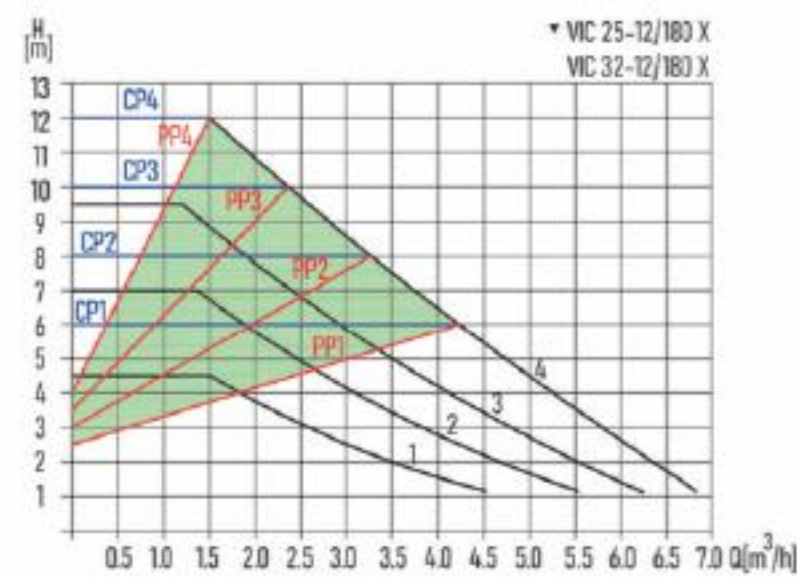
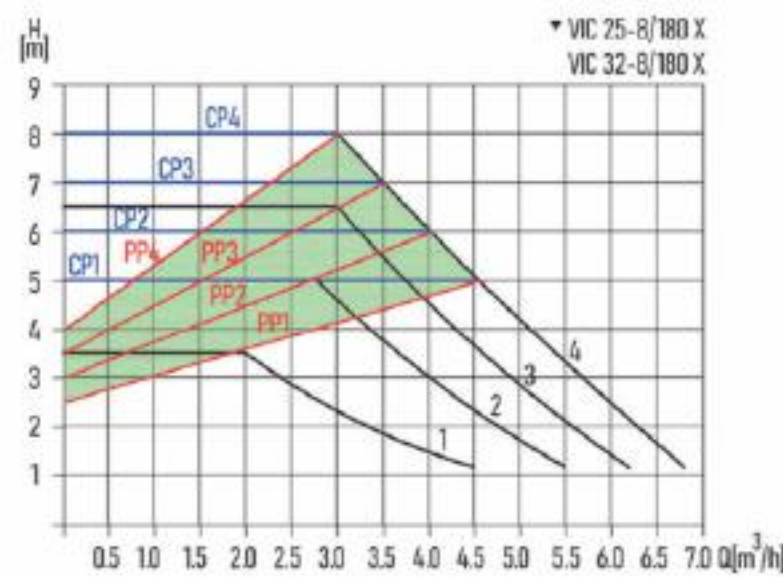
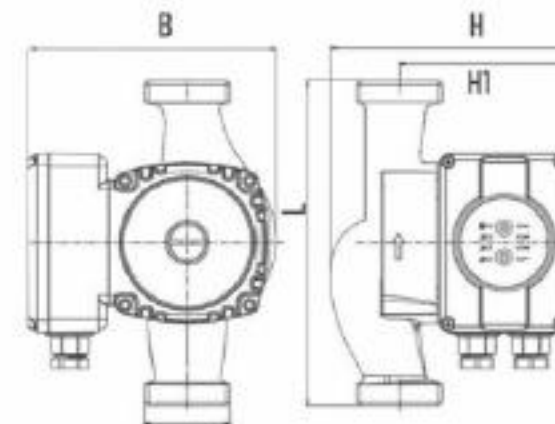
## مشخصات فنی پمپ:

- دمای سیال: از 2 تا 110 درجه سانتیگراد
- دمای محیط: تا 40 درجه سانتیگراد
- حداکثر فشار کاری: 10 بار
- بازه هد: 1 الی 12m
- بازه دبی: 0 تا 7m<sup>3</sup>/h
- نوع اتصال: دنده ای - رزوه ای



## جنس اجزا

- جنس بدنه: چدن خاکستری با پوشش کاتافورتیک
- پروانه: پلیمر
- شفت: سرامیک



سایز اتصال دنده ای	ولتاژ (V)	وزن ناخالص (kg)	سایز (mm)				حداکثر هد (m)	حداکثر دبی (m <sup>3</sup> /h)	جریان نامی (A)	توان مصرفی موتور (w)	کد محصول (PN)	مدل
			B	L	H1	H						
G 1"	220	2.72	140	180	96	134	7	8	1.5	15-140	1125308001	VIC 25-8/180 X
		2.72					7	12	1.5		1125312001	VIC 25-12/180 X
G 1 1/4"	220	2.9	140	180	96	134	7	8	1.5	15-140	1132308001	VIC 32-8/180 X
		2.9					7	12	1.5		1132312001	VIC 32-12/180 X

# پمپ های سه دور VNC

## ویژگی محصول

- پمپ 3 سرعته سیرکولاتور
- عملکرد نرم و بی صدا
- مصرف انرژی پایین

## مشخصات فنی موتور:

- ولتاژ: 220 ولت
- کلاس حفاظتی: IP44
- کلاس عایق بندی حرارتی موتور: F

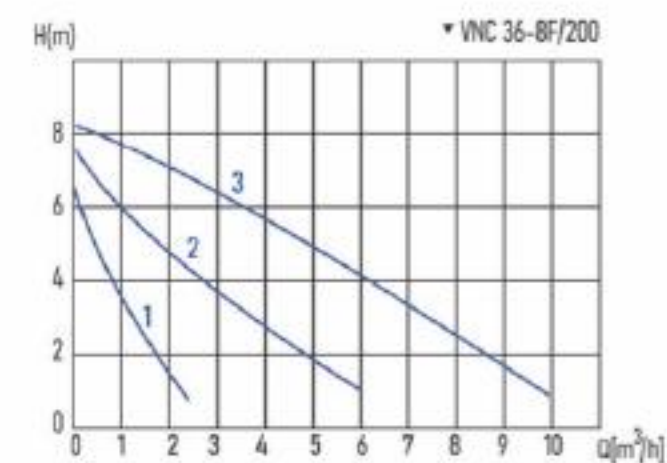
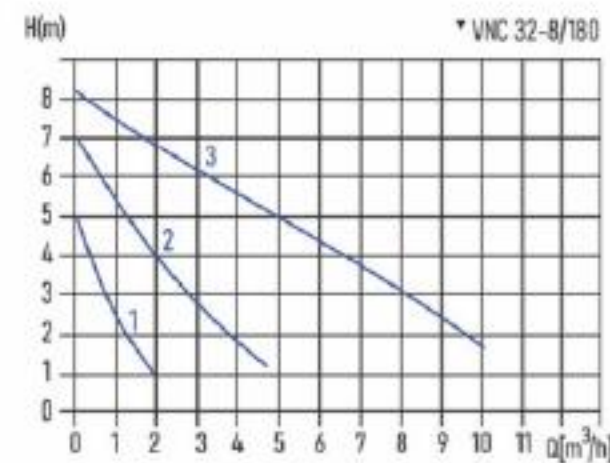
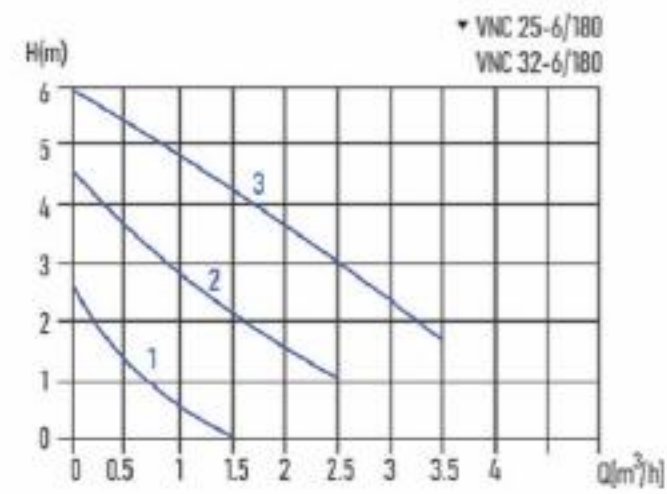
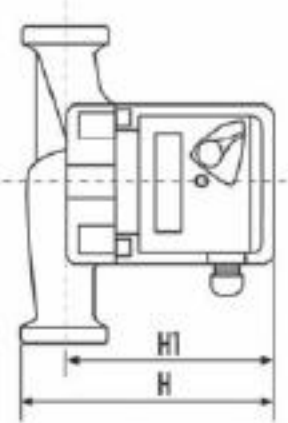
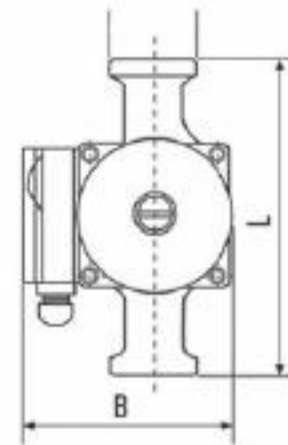


## جنس اجزا

- جنس بدنه: چدن خاکستری با پوشش کاتافورتیک
- پروانه: کامپوزیت پلی پروپیلن
- شفت: سرامیک

## مشخصات فنی پمپ:

- دمای سیال: از 2 تا 110 درجه سانتیگراد
- دمای محیط: تا 40 درجه سانتیگراد
- حداکثر فشار کاری: 10 بار
- بازه هد: 1 الی 8m
- بازه دبی: 0 الی 10m<sup>3</sup>/h
- نوع اتصال: فلنج - رزوه ای



مدل	کد محصول (PN)	موقعیت	نوع موتور (W)	جریان نامی (A)	حداکثر هد (m)	حداکثر دبی (m <sup>3</sup> /h)	سایز (mm)				وزن ناخالص (kg)	سایز اتصال دهنده ای / فلنجی		
							B	L	H1	H				
VNC 25-6/180	1125006001	1	46	0.25	6	3.5	130	180	105	130	3.3	G 1" (دنده ای)		
													2	67
													3	93
VNC 32-6/180	1132006001	1	46	0.25	6	3.5	130	180	105	130	3.8	G 1 1/4" (دنده ای)		
													2	67
													3	93
VNC 25-8/180	1125008001	1	145	0.63	8	7	150	180	130	160	5.45	G 1" (دنده ای)		
													2	170
													3	182
VNC 32-8/180	1132008001	1	150	0.63	8	10	150	180	130	160	6	G 1 1/4" (دنده ای)		
													2	210
													3	270
VNC 36-8F/200	1136008001	1	150	0.67	8	10	150	200	133	165	8	2" (فلنجی)		
													2	220
													3	270

# پمپ های سه دور VNC

## ویژگی محصول

- پمپ 3 سرعتی سیرکولاتور با قابلیت تامین فشار بالاتر
- عملکرد نرم و بی صدا
- مصرف انرژی پایین
- تامین فشار بالاتر برای سیستم های گرمایش از کف یا برگشت آب در ساختمان های بزرگ

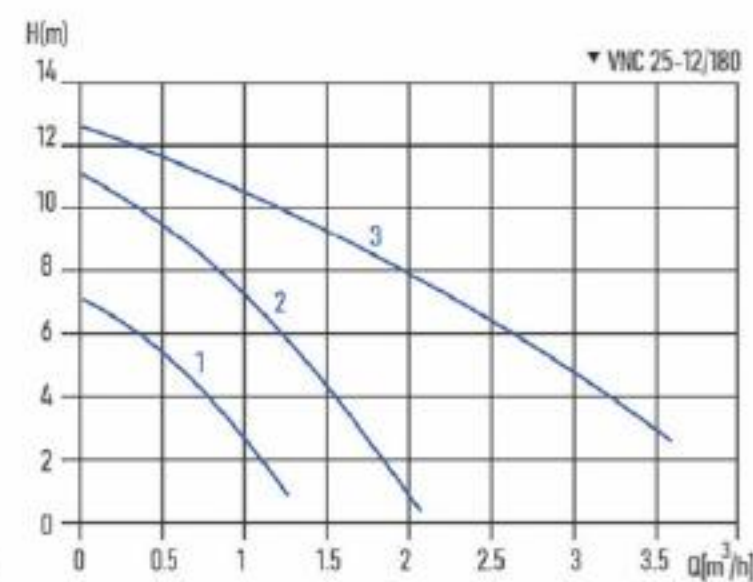
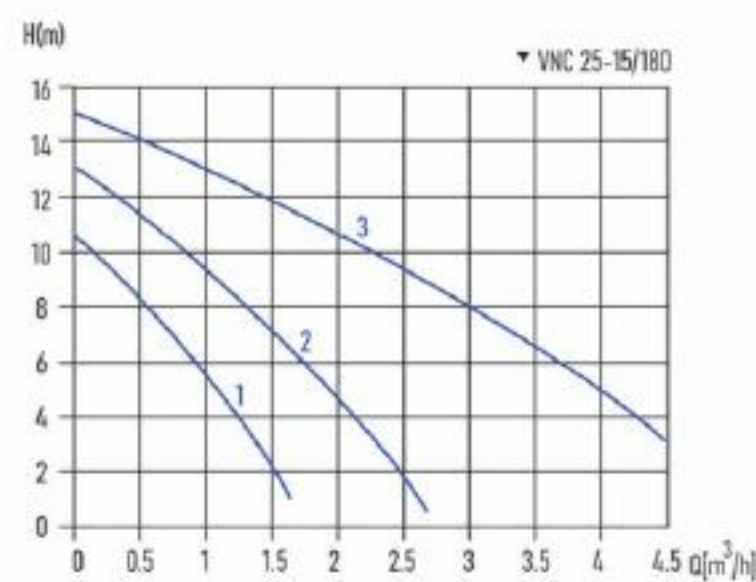
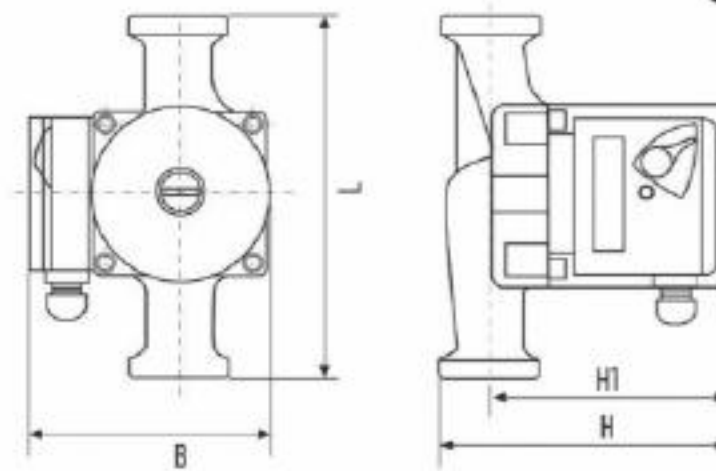
## مشخصات فنی موتور:

- ولتاژ: 220 ولت
- کلاس حفاظتی: IP44
- کلاس عایق بندی حرارتی موتور: F



## جنس اجزا

- جنس بدنه: چدن خاکستری با پوشش کاتافورتیک
- پروانه: کامپوزیت پلی پروپیلن
- شفت: سرامیک



مدل	کد محصول (PN)	موقعیت	توان مصرفی موتور (n)	جریان نامی (A)	حداکثر هد (m)	حداکثر دبی (m <sup>3</sup> /h)	سایز (mm)				سایز اتصال دنده ای
							B	L	H1	H	
VNC 25-12/180	1125012001	1	145	0.66	12	3.5	150	139	160	G 1"	
		2	220	1	15	4.5	149	145			
		3	245	1.11							
VNC 25-15/180	1125015001	1	150	0.65	15	4.5	150	139	160	G 1"	
		2	210	0.91	15	4.5	149	145			
		3	270	1.17							

## مشخصات فنی پمپ:

- دمای سیال: از 2 تا 110 درجه سانتیگراد
- دمای محیط: تا 40 درجه سانتیگراد
- حداکثر فشار کاری: 10 بار
- بازه هد: 1 الی 15m
- بازه دبی: 0 الی 4.5m<sup>3</sup>/h
- نوع اتصال: فلنج - رزوه ای



## پمپ های تک دور VNC

### ویژگی محصول

- پمپ تک سرعت سیرکولاتور
- عملکرد نرم و بی صدا
- تامین فشار بالاتر برای سیستم های سرمایشی و گرمایشی

### مشخصات فنی موتور:

- ولتاژ: 220 ولت
- کلاس حفاظتی: IP44
- کلاس عایق بندی حرارتی موتور: F

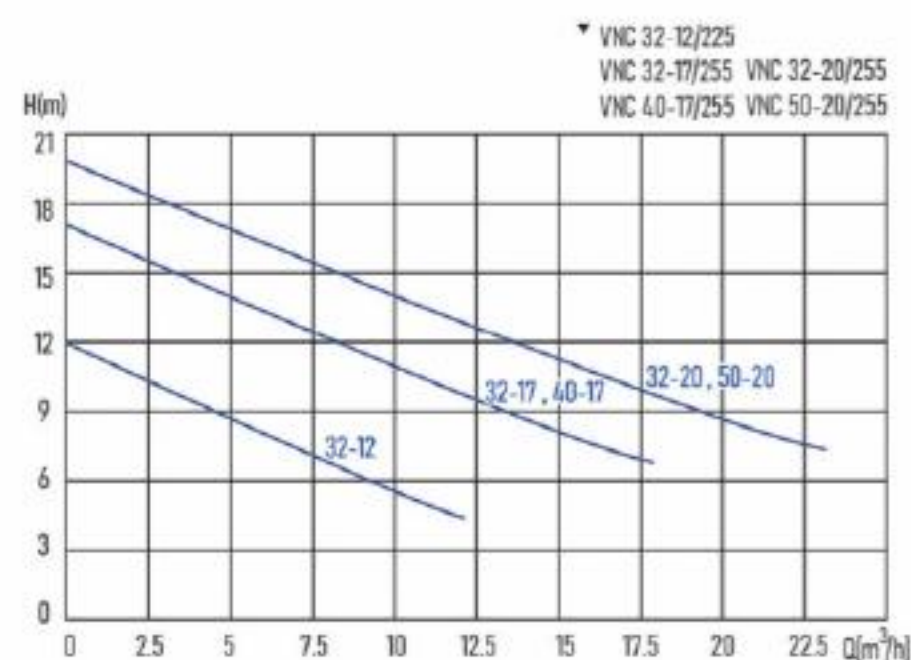
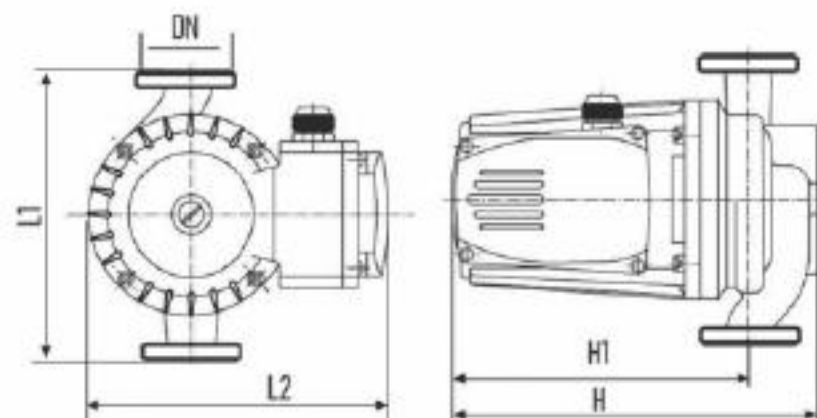
### مشخصات فنی پمپ:

- دمای سیال: از 2 تا 110 درجه سانتیگراد
- دمای محیط: تا 40 درجه سانتیگراد
- حداکثر فشار کاری: 10 بار
- بازه هد: 4 الی 20m
- بازه دبی: 0 الی 22.5m<sup>3</sup>/h
- نوع اتصال: فلنج



### جنس اجزا

- جنس بدنه: چدن خاکستری با پوشش کاتافورتیک
- پروانه: استنلس استیل 304
- شفت: استنلس استیل 304



مدل	کد محصول (PN)	توان مصرفی موتور (w)	جریان نامی (A)	حداکثر هد (m)	حداکثر دبی (m <sup>3</sup> /h)	سایز (mm)			وزن ناخالص (kg)	سایز اتصال فلنجی
						L2	L1	H	H1	
VNC 32-12/225	1132012001	550	2.4	12	12.5	160	225	253	190	1 1/4"
VNC 32-17/255	1132017001	750	3.3	17	17.5	219	255	314	251	1 1/4"
VNC 40-17/255	1140017001	750	3.3	17	17.5	219	255	314	251	1 1/2"
VNC 32-20/255	1132020001	1100	4.8	20	22.5	219	255	314	251	1 1/4"
VNC 50-20/255	1150020001	1100	4.8	20	22.5	219	255	314	251	2"

## پمپ های پکیجی VBC

### ویژگی محصول

- عملکرد نرم و بی صدا
- مصرف انرژی پایین
- نصب و راه اندازی سریع و آسان پمپ
- قابلیت اتصال به هوزینگ اکثر پکیج های گرمایشی



### مشخصات فنی پمپ:

- دمای سیال : از 2 تا 110 درجه سانتیگراد
- دمای محیط : تا 40 درجه سانتیگراد
- حداکثر فشار کاری : 10 بار
- هد ماکسیمم : 6.5m
- دبی ماکسیمم : 2.3m<sup>3</sup>/h

### مشخصات فنی موتور:

- ولتاژ : 220 ولت
- کلاس حفاظتی : IP44
- کلاس عایق بندی حرارتی موتور : F

### جنس اجزا

- پروانه : کامپوزیت پلی پروپیلن
- شفت : سرامیک



مدل	کد محصول (PN)	موقعیت	توان مصرفی موتور (w)	حداکثر هد (m)	حداکثر دبی (m <sup>3</sup> /h)	ولتاژ (v)	فرکانس (Hz)
VBC-5/G	1225105000	1	46	5	1.92	230	50
		2	67				
		3	82				
VBC-5/W	1225205000	1	46	6	1.98	230	50
		2	67				
		3	93				
VBC-6/G	1225106000	1	65	6.5	2.3	230	50
		2	95				
		3	120				
VBC-6/W	1225206000	1	65	6.5	2.3	230	50
		2	95				
		3	120				
VBC-7/G	1225107000	1	65	6.5	2.3	230	50
		2	95				
		3	120				
VBC-7/W	1225207000	1	65	6.5	2.3	230	50
		2	95				
		3	120				

# پمپ های سیرکولاتور خطی تک دور VL

## ویژگی محصول

- توانایی کار مداوم و بدون توقف (S1)
- مصرف بهینه انرژی
- راندمان بالا
- هزینه پایین تعمیرات و نگه داری

## مشخصات فنی موتور:

- ولتاژ: 220 ولت تکفاز
- ولتاژ: 400 ولت سه فاز
- کلاس حفاظتی: IP55
- کلاس عایق بندی حرارتی موتور: F
- دور موتور: 2900rpm
- بازه توان مصرفی: 0.37 الی 315 کیلو وات

## جنس اجزا

- جنس بدنه: چدن خاکستری با پوشش کاتافورتیک
- پروانه: چدن (در بعضی از مدل ها استنلس استیل 304)
- شفت: استنلس استیل 304

## مشخصات فنی پمپ:

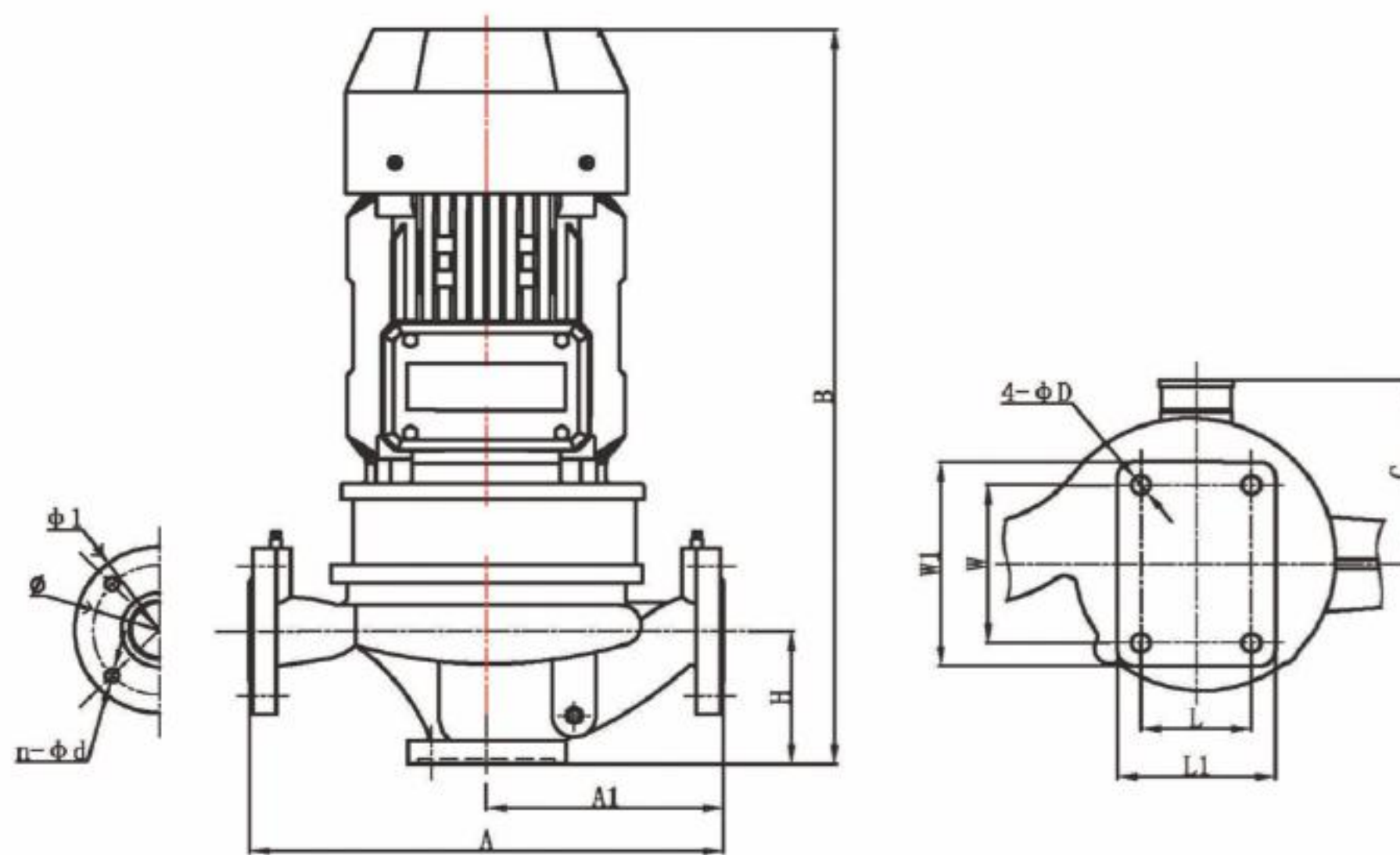
- دمای سیال: تا 80 درجه سانتیگراد
- دمای محیط: تا 40 درجه سانتیگراد
- حداکثر فشار کاری: 10 بار
- بازه هد: 4 الی 65m
- بازه دبی: 0 الی 220m<sup>3</sup>/h
- نوع اتصال: فلنج DN32 الی DN300



سایز اتصال فلنجی	وزن ناخالص (kg)	جریان نامی (A)	توان نامی موتور (kw)	کد محصول (PN)		مدل
				سه فاز	تک فاز	
DN 32 (1 1/4")	16.4	4.7	0.55	-	1100033214	VL2 32-14M
DN 32 (1 1/4")	18.6	1.8	0.75	1100033216	-	VL2 32-16
DN 32 (1 1/4")	19	1.8	0.75	1100033220	-	VL2 32-20
DN 40 (1 1/2")	23.9	1.72	0.75	1100034010	-	VL2 40-10
DN 40 (1 1/2")	24.5	1.72	1.1	1100034015	-	VL2 40-15
DN 40 (1 1/2")	28.8	3.22	1.5	1100034020	-	VL2 40-20
DN 40 (1 1/2")	34.5	4.58	2.2	1100034021	-	VL2 40-21
DN 40 (1 1/2")	37.5	6.02	3	1100034026	-	VL2 40-26
DN 50 (2")	23.3	1.72	0.75	1100003508	-	VL2 50-8
DN 50 (2")	25.5	2.43	1.1	1100035012	-	VL2 50-12
DN 50 (2")	29.5	3.22	1.5	1100035017	-	VL2 50-17
DN 50 (2")	31.2	4.58	2.2	1100035018	-	VL2 50-18
DN 50 (2")	29.5	3.22	1.5	1100035020	-	VL2 50-20
DN 50 (2")	39.9	6.02	3	1100035024	-	VL2 50-24
DN 65 (2 1/2")	32	3.22	1.5	1100036510	-	VL2 65-10
DN 65 (2 1/2")	35.6	4.58	2.2	1100036516	-	VL2 65-16
DN 65 (2 1/2")	35.3	4.58	2.2	1100036519	-	VL2 65-19
DN 80 (3")	47	6.02	3	1100038014	-	VL2 80-14
DN 80 (3")	54.4	7.84	4	1100038021	-	VL2 80-21
DN 80 (3")	54.4	7.84	4	1100038024	-	VL2 80-24

## پمپ های سیرکولاتور خطی VL - 2900 rpm

VL2

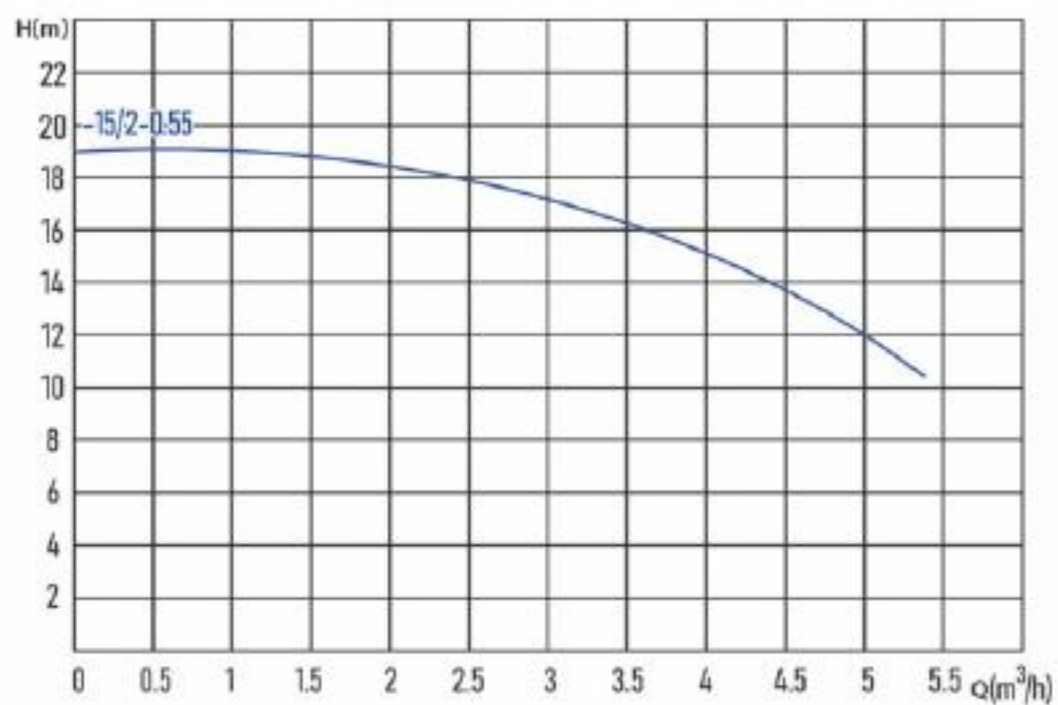


سایز فلج (mm)			ابعاد (mm)									مدل	
Φ	Φ <sub>l</sub>	N-Φ <sub>d</sub>	A	B	C	D	H	L	W	A1	L1		W1
80	100	4-Φ10	230	378	130	14	70	65	95	115	90	120	VL2 32-14(M)
90	120	4-Φ14	280	375	130	14	80	0	95	140	-	120	VL2 32-16(M)
90	120	4-Φ14	280	375	130	14	80	0	95	140	-	120	VL2 32-20(M)
110	150	4-Φ17.5	300	430	140	14	105	80	120	150	115	150	VL2 40-10(M)
110	150	4-Φ17.5	300	430	140	14	105	80	120	150	115	150	VL2 40-15(M)
110	150	4-Φ17.5	300	460	160	14	105	80	120	150	115	150	VL2 40-20
110	150	4-Φ17.5	340	485	160	14	105	80	120	170	115	150	VL2 40-21
110	150	4-Φ17.5	340	525	175	14	105	80	120	170	115	150	VL2 40-26
125	165	4-Φ17.5	290	425	140	14	95	70	110	150	100	140	VL2 50-8
125	165	4-Φ17.5	300	430	140	14	105	80	120	150	115	150	VL2 50-12
125	165	4-Φ17.5	300	460	160	14	105	80	120	150	115	150	VL2 50-17
125	165	4-Φ17.5	340	490	160	14	120	80	120	170	115	150	VL2 50-18
125	165	4-Φ17.5	300	460	160	14	105	80	120	150	115	150	VL2 50-20
125	165	4-Φ17.5	340	540	175	14	120	80	120	170	115	150	VL2 50-24
145	185	4-Φ17.5	315	480	160	14	115	100	140	165	135	170	VL2 65-10
145	185	4-Φ17.5	315	505	160	14	115	100	140	165	135	170	VL2 65-16
145	185	4-Φ17.5	315	505	160	14	115	100	140	165	135	170	VL2 65-19
160	200	8-Φ17.5	375	570	175	14	125	100	140	200	135	170	VL2 80-14
160	200	8-Φ17.5	375	590	200	14	125	100	140	200	135	170	VL2 80-21
160	200	8-Φ17.5	375	590	200	14	125	100	140	200	135	170	VL2 80-24

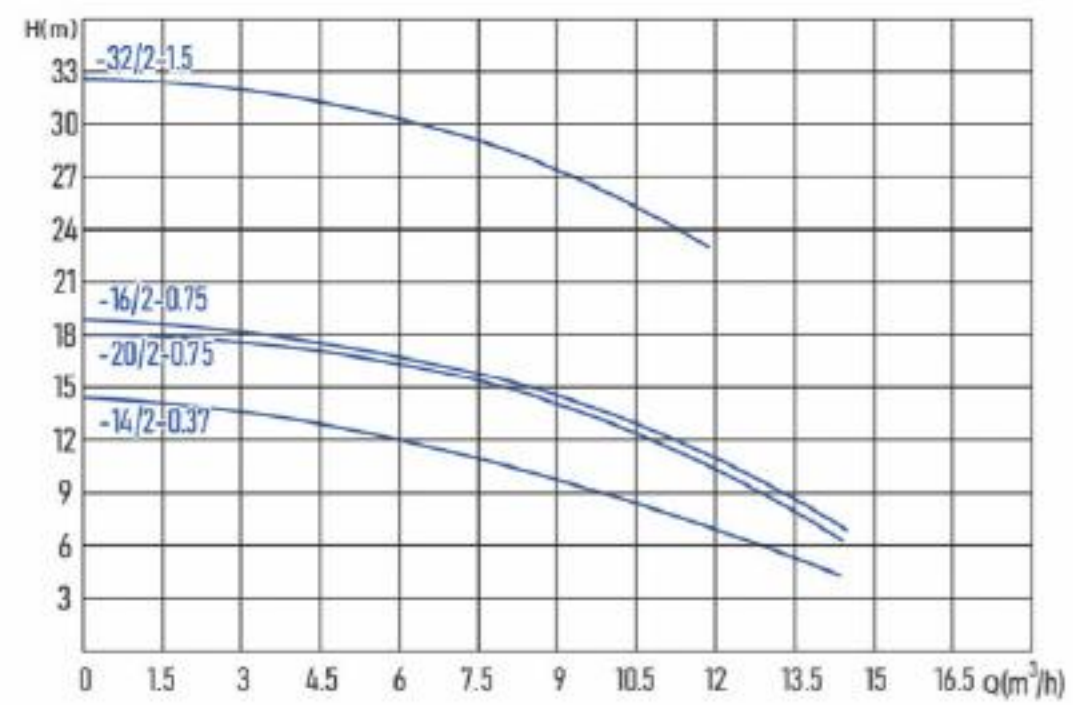
# پمپ های سیرکولاتور خطی VL - 2900 rpm

## VL2

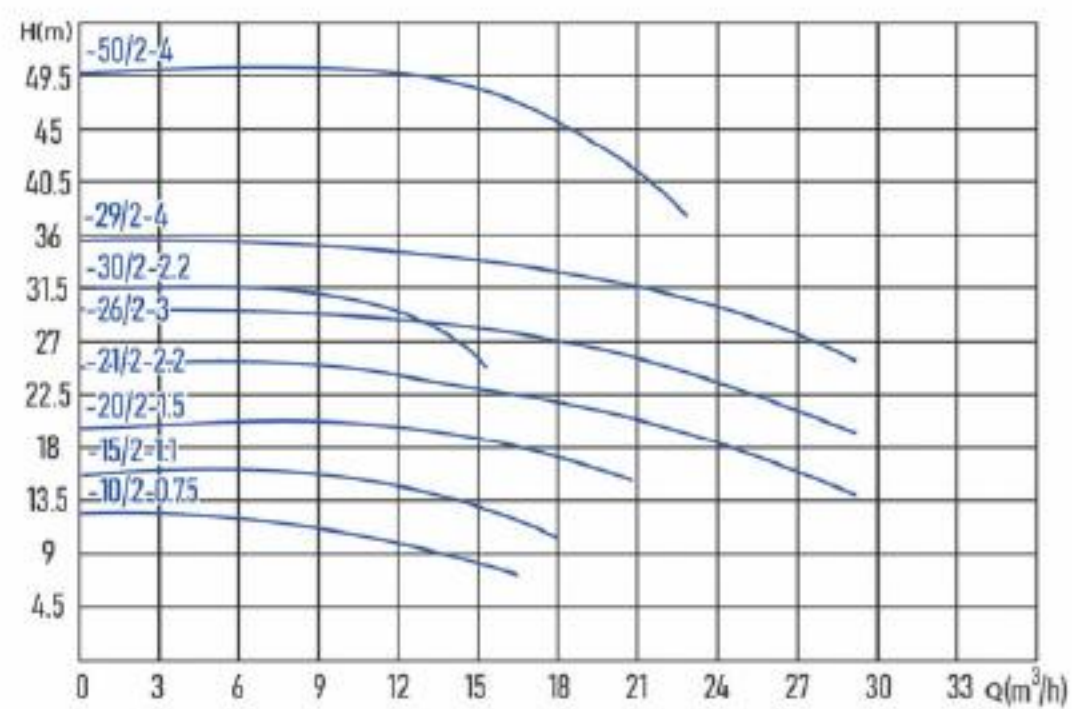
### VL2 25



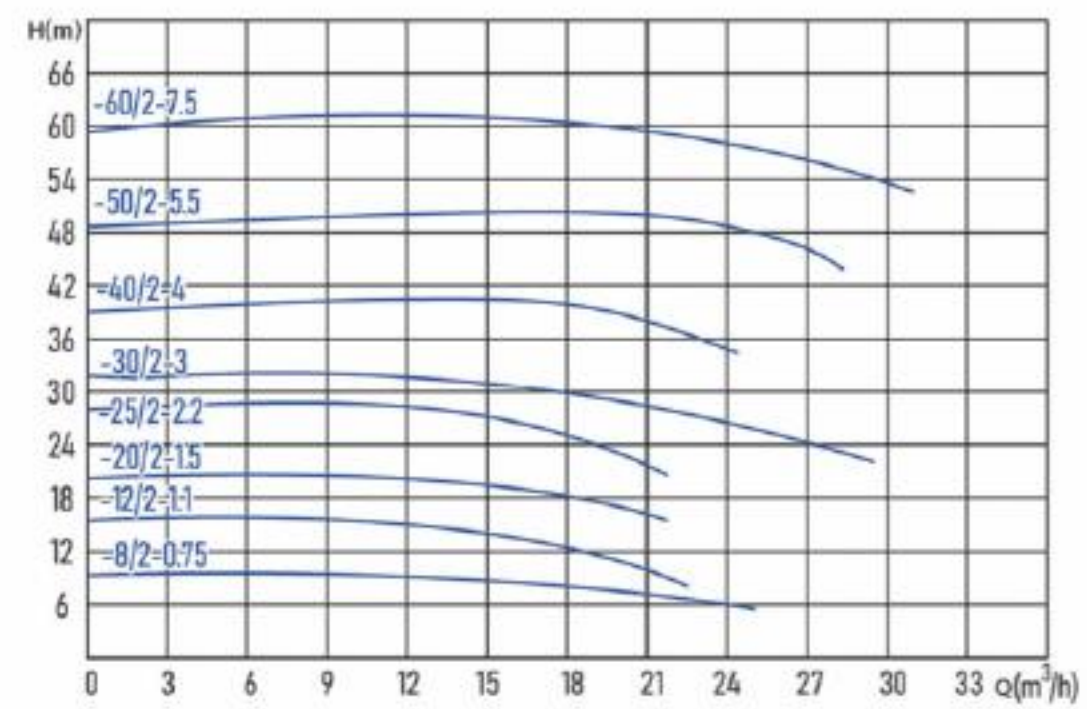
### VL2 32



### VL2 40



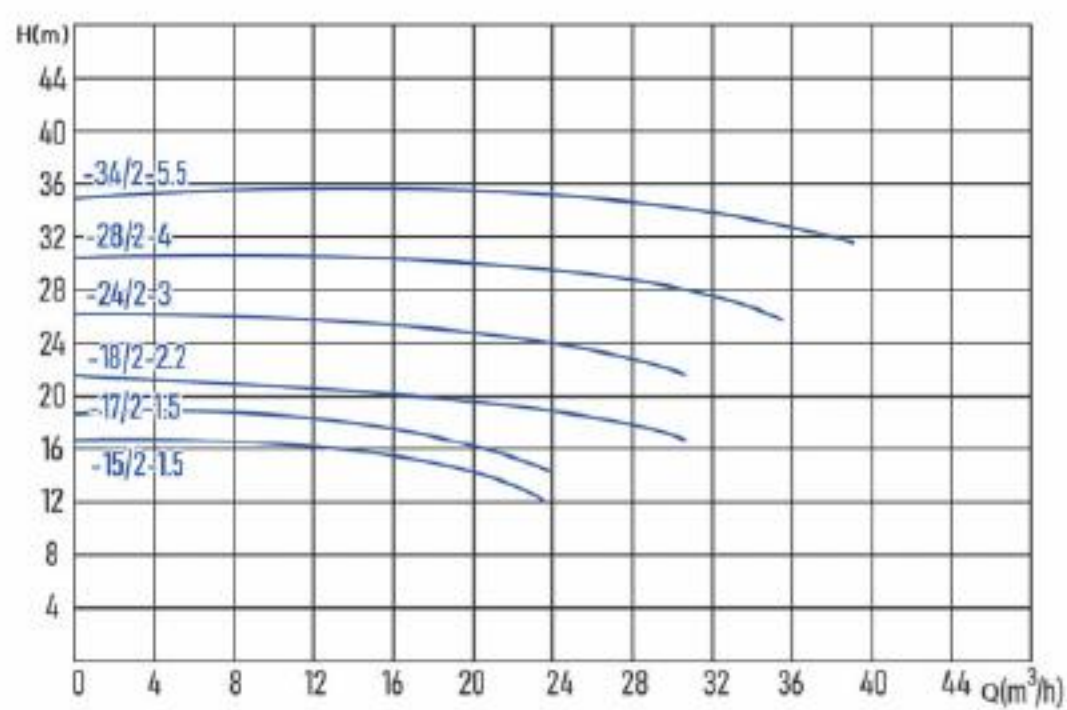
### VL2 50



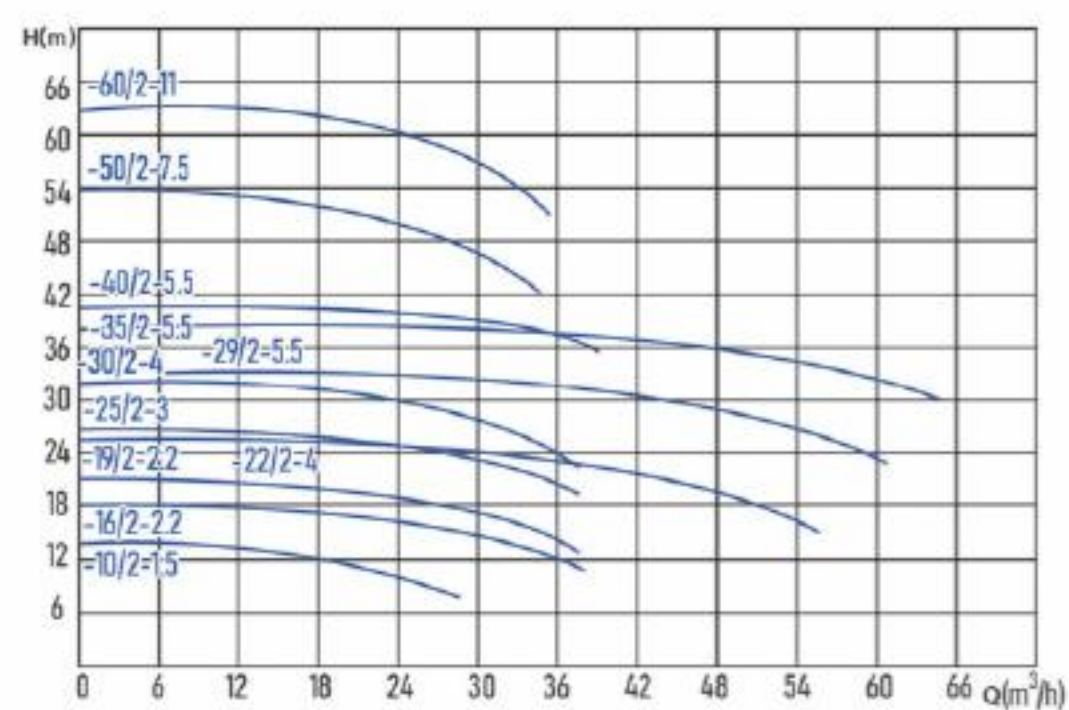
# پمپ های سیرکولاتور خطی VL - 2900 rpm

## VL2

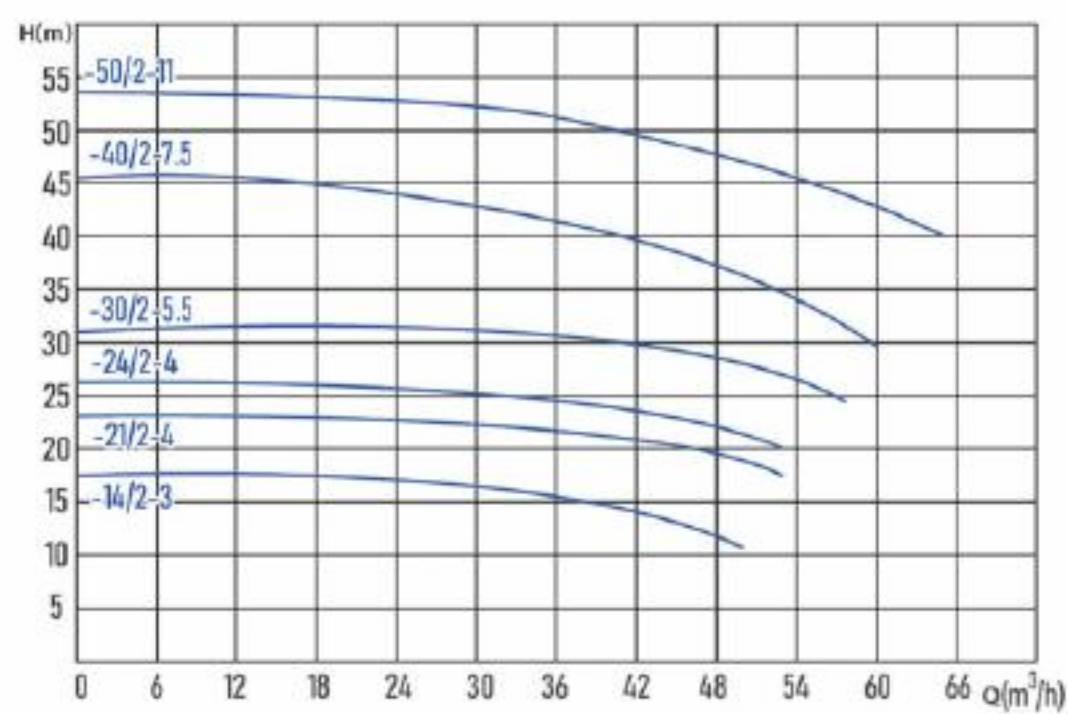
### VL2 50



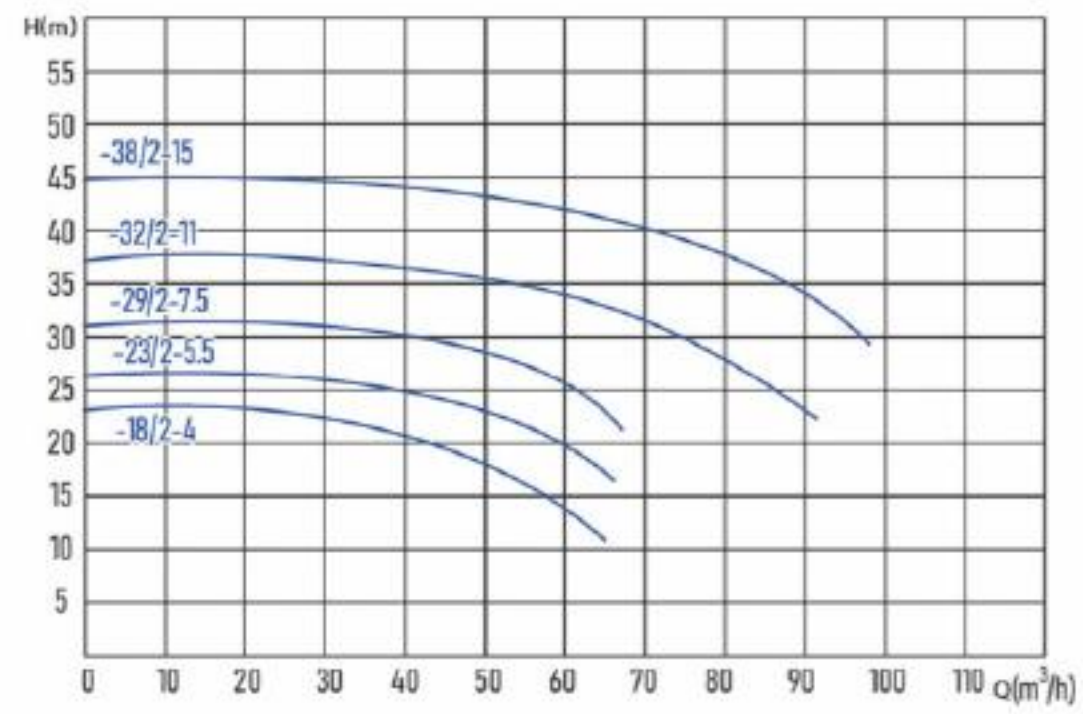
### VL2 65



### VL2 80



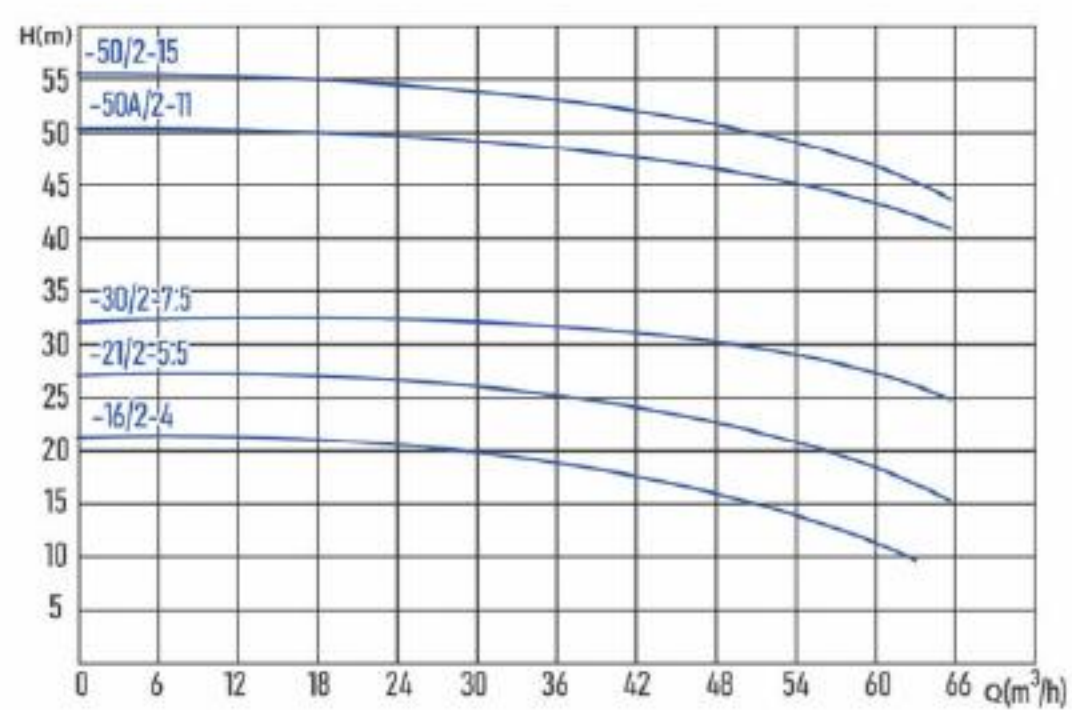
### VL2 80



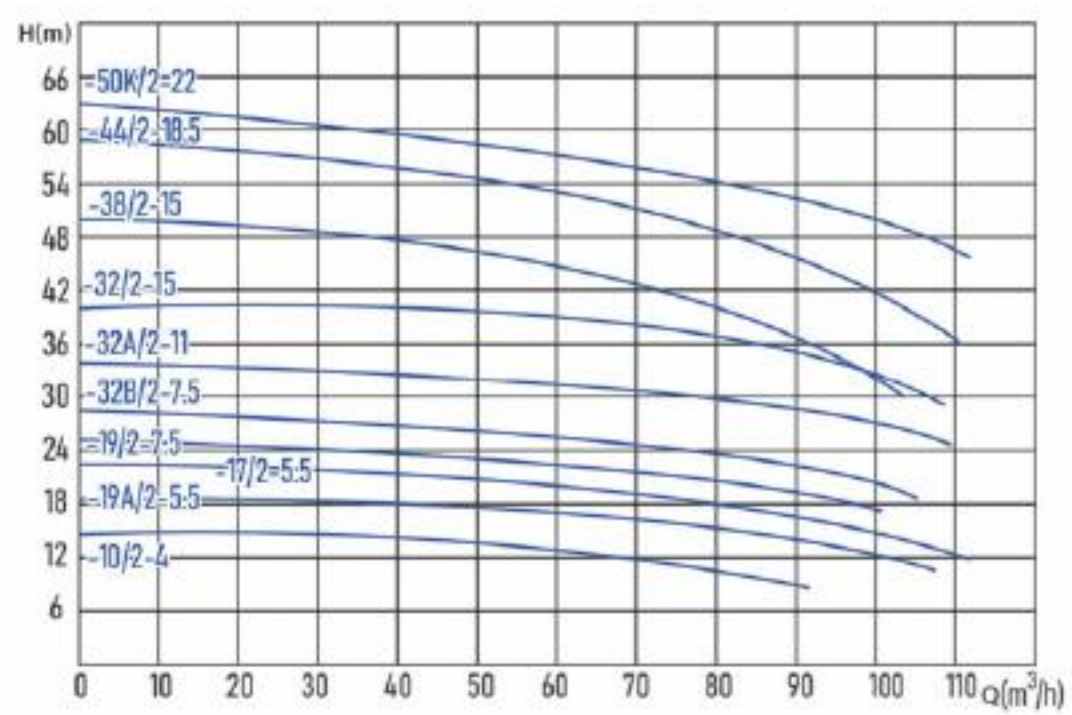
# پمپ های سیرکولاتور خطی VL - 2900 rpm

## VL2

### VL2 100



### VL2 100



# پمپ های سیرکولاتور و تقویت فشار زمینی KL

## ویژگی محصول

- توانایی کار مداوم و بدون توقف (S1)
- راندمان بالا
- مصرف بهینه انرژی
- هزینه تعمیرات و نگهداری پایین

## مشخصات فنی موتور:

- ولتاژ: 400 ولت سه فاز
- کلاس حفاظتی: IP55
- کلاس عایق بندی حرارتی موتور: F
- دور موتور: 1450rpm یا 2900rpm
- بازه توان مصرفی: 0.75 الی 315 کیلو وات

## مشخصات فنی پمپ:

- دمای سیال: تا 100 درجه سانتیگراد
- دمای محیط: تا 40 درجه سانتیگراد
- حداکثر فشار کاری: 16 بار
- بازه هد: 3 الی 160m
- بازه دبی: 0 الی 1100m<sup>3</sup>/h
- نوع اتصال: فلنج DN50 الی DN300



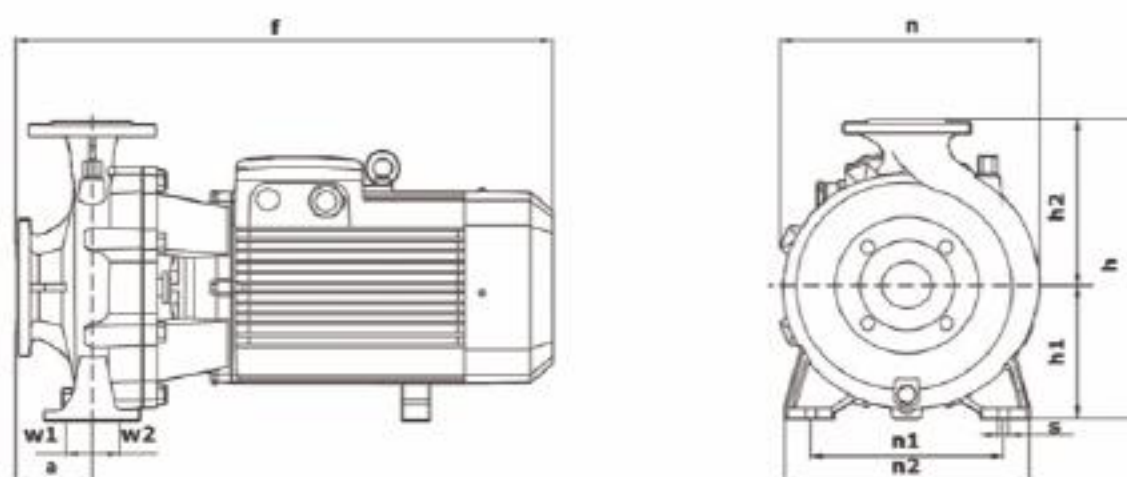
## جنس اجزا

- جنس بدنه: چدن خاکستری با پوشش کاتافورتیک
- پروانه: چدن (در بعضی از مدل ها استنلس استیل 304)
- شفت: استنلس استیل 304

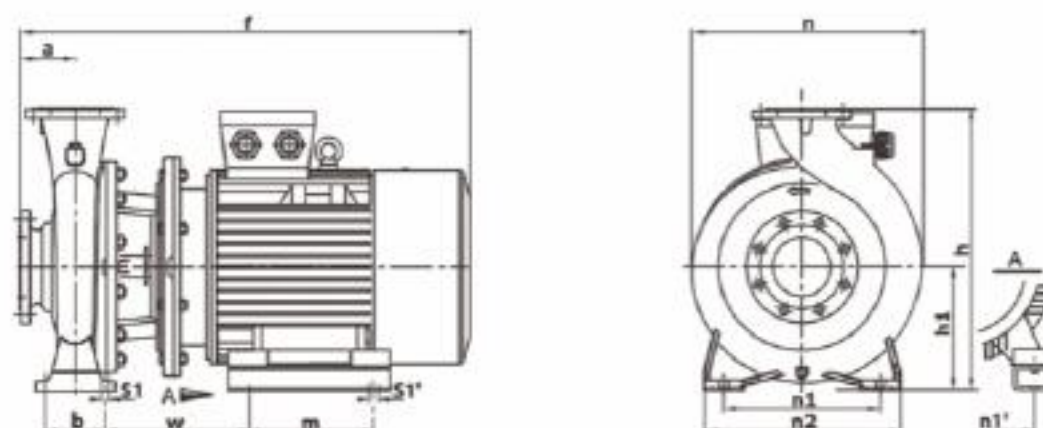


دور موتور (rpm)	سایز اتصال		وزن ناخالص (kg)	جریان نامی (A)	توان نامی موتور (kw)	کد محصول (PN)	مدل
	فلنجی						
2900	DN 50(2") - DN 32(1 1/4")		28	2.5	1.1	-	KL2 32-125/11
2900	DN 50(2") - DN 32(1 1/4")		37	4.7	2.2	-	KL2 32-160/22
2900	DN 65 (2 1/2") - DN 40 (1 1/2")		38	3.5	1.5	-	KL2 40-125/15
2900	DN 65 (2 1/2") - DN 40 (1 1/2")		40	4.7	2.2	-	KL2 40-125/22
2900	DN 65 (2 1/2") - DN 40 (1 1/2")		47	6.4	3	-	KL2 40-160/30
2900	DN 65 (2 1/2") - DN 40 (1 1/2")		49	8.2	4	-	KL2 40-160/40
1450	DN 80 (3") - DN 65 (2 1/2")		71	6.4	3	-	KL4 65-250/30
1450	DN 80 (3") - DN 65 (2 1/2")		87	8.2	4	1006525040	KL4 65-250/40
1450	DN 80 (3") - DN 65 (2 1/2")		98	11.1	5.5	1006525055	KL4 65-250/55
1450	DN 80 (3") - DN 65 (2 1/2")		130	15	7.5	1006531575	KL4 65-315/75
1450	DN 80 (3") - DN 65 (2 1/2")		163	21.8	11	1065315110	KL4 65-315/110
1450	DN 80 (3") - DN 65 (2 1/2")		185	29.4	15	1065315150	KL4 65-315/150
1450	DN 100 (4") - DN 80 (3")		102	11.1	5.5	-	KL4 80-250/55
1450	DN 100 (4") - DN 80 (3")		120	15	7.5	-	KL4 80-250/75
1450	DN 100 (4") - DN 80 (3")		173	21.8	11	-	KL4 80-315/110
1450	DN 100 (4") - DN 80 (3")		195	29.4	15	1080315150	KL4 80-315/150
1450	DN 125 (5") - DN 100 (4")		194	29.4	15	1100315150	KL4 100-315/150
1450	DN 125 (5") - DN 100 (4")		234	35.5	18.5	1100315185	KL4 100-315/185
1450	DN 125 (5") - DN 100 (4")		254	42.5	22	1100315220	KL4 100-315/220

## پمپ های سیرکولاتور و تقویت فشار زمینی KL



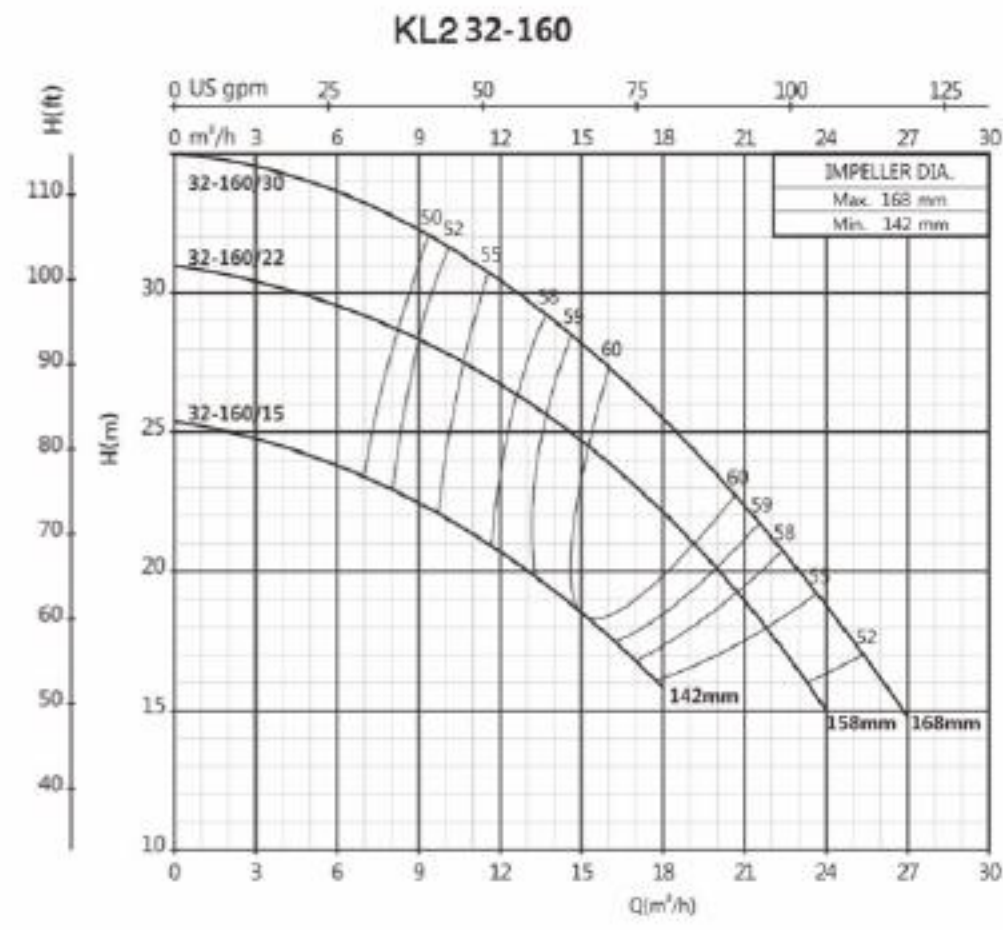
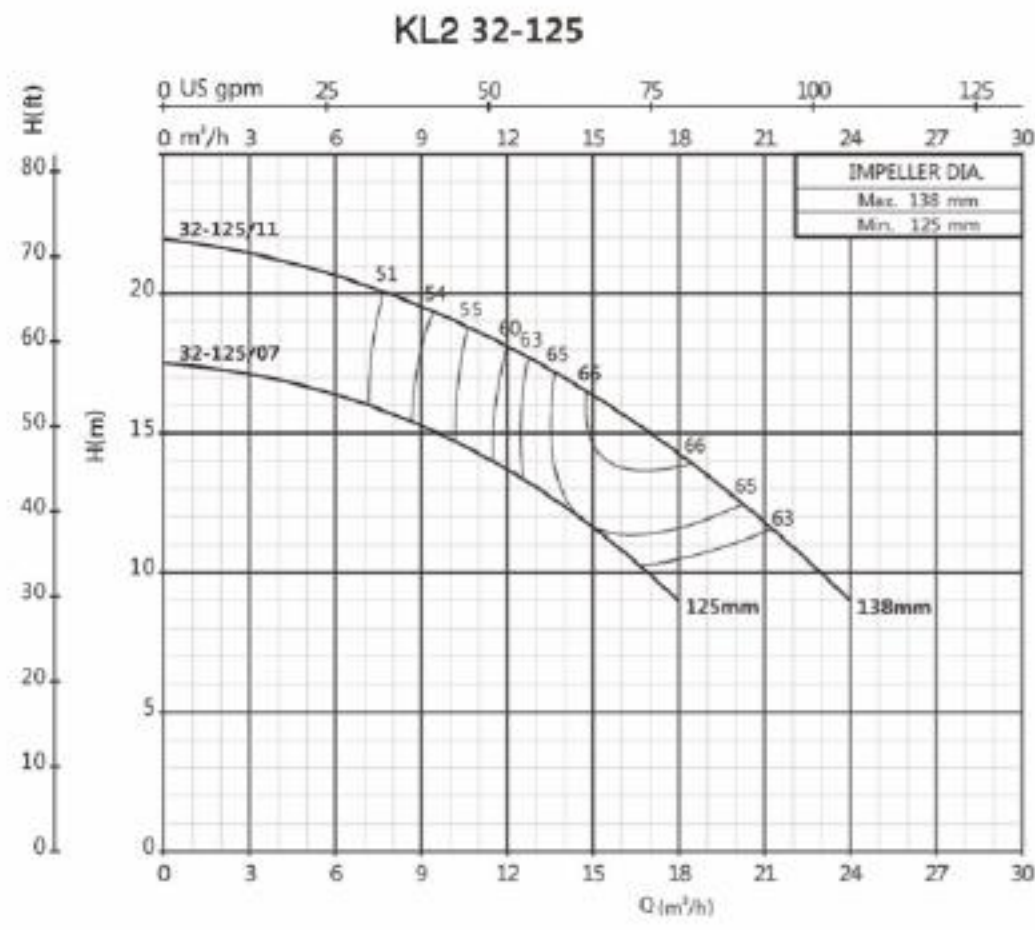
ابعاد (mm)											
a	f	h	h1	h2	n	n1	n2	w1	w2	s	مدل
80	435	255	114	141	202	140	190	35	35	15	KL2 32-125/11
83	435	295	133	162	245	190	245	35	35	15	KL2 32-160/22
82	440	260	116	144	220	160	212	37	37	15	KL2 40-125/15
82	440	260	116	144	220	160	212	37	37	15	KL2 40-125/22
80	490	305	135	170	250	190	241	37	37	15	KL2 40-160/30
80	490	305	135	170	250	190	241	37	37	15	KL2 40-160/40



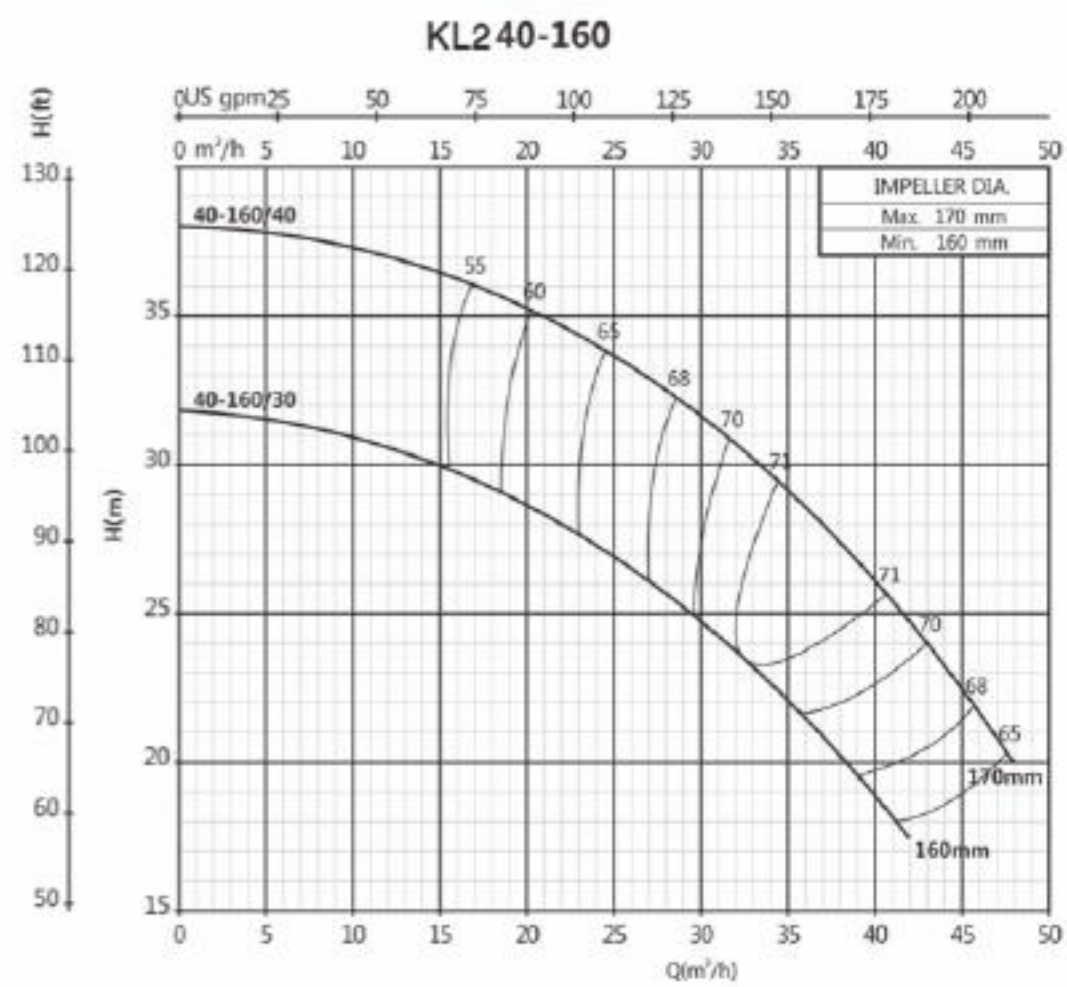
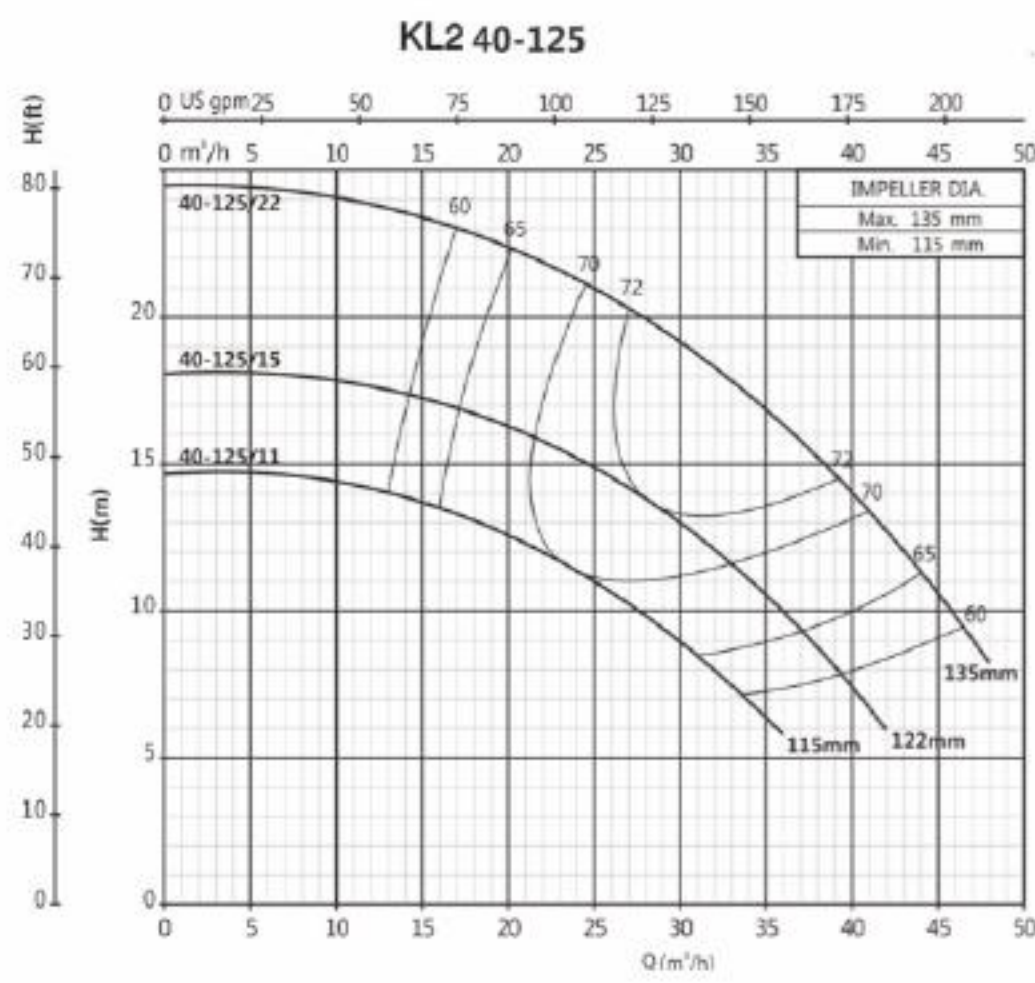
ابعاد (mm)													
a	f	h	h1	n	n1	n1'	n2	b	w	m	s1	s1'	مدل
116	606	420	180	369	280	160	360	120	147	140	18	12	KL4 65-250/30
116	594	420	180	369	280	190	360	120	154	140	18	12	KL4 65-250/40
116	638	420	180	369	280	216	360	120	193	140	18	12	KL4 65-250/55
125	688	505	225	440	280	216	360	120	234	140	18	12	KL4 65-315/75
125	858	505	225	440	280	254	360	120	283	210	18	15	KL4 65-315/110
125	858	505	225	440	280	254	360	120	283	210	18	15	KL4 65-315/150
125	638	535	250	410	315	216	400	120	184	140	18	12	KL4 80-250/55
125	638	535	250	410	315	216	400	120	184	140	18	12	KL4 80-250/75
125	858	565	250	452	315	254	400	120	283	210	18	15	KL4 80-315/110
125	858	565	250	452	315	254	400	120	283	210	18	15	KL4 80-315/150
140	888	625	250	480	315	254	400	120	298	210	19	15	KL4 100-315/150
140	932	625	250	480	315	254	400	120	298	254	19	15	KL4 100-315/185
140	968	625	250	480	315	279	400	120	311	241	19	15	KL4 100-315/220

# پمپ های سیرکولاتور و تقویت فشار زمینی KL - 2900 rpm

## KL 2 32

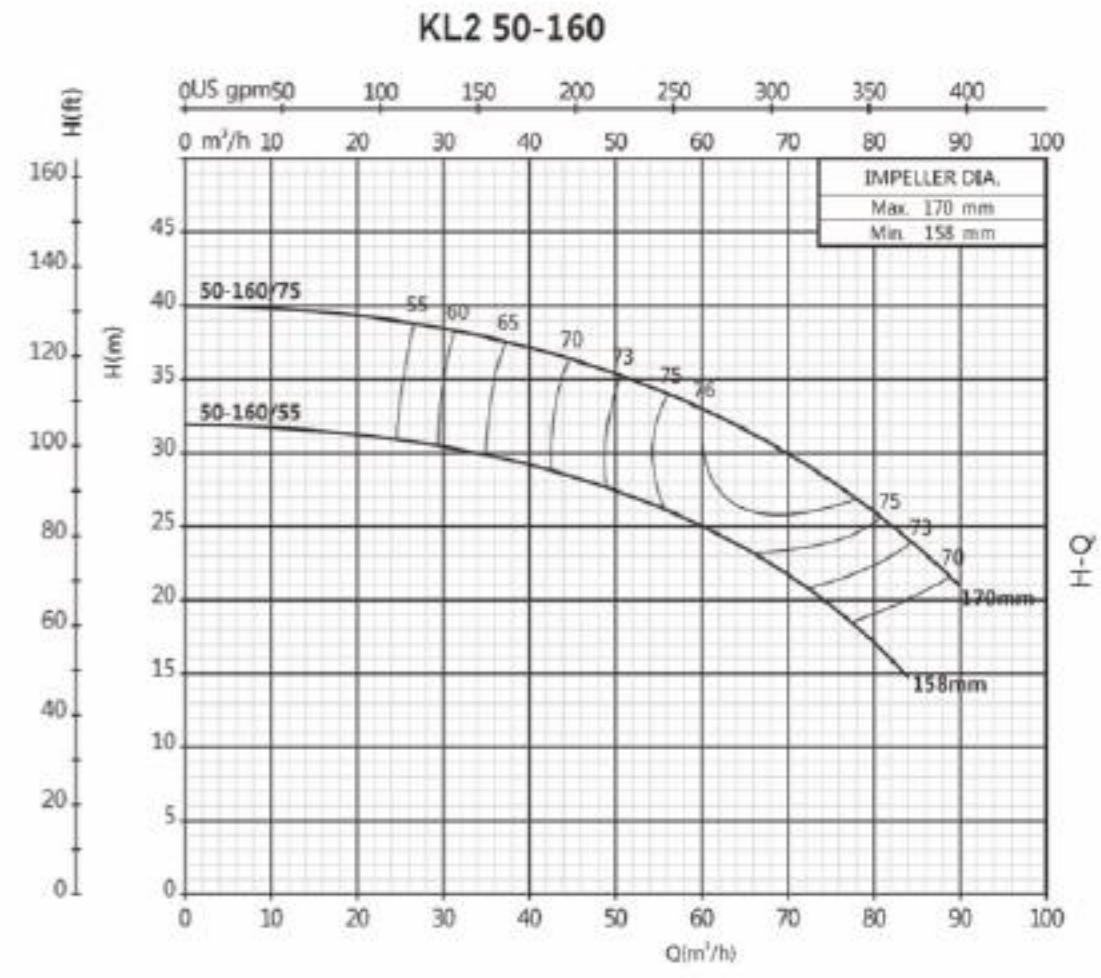
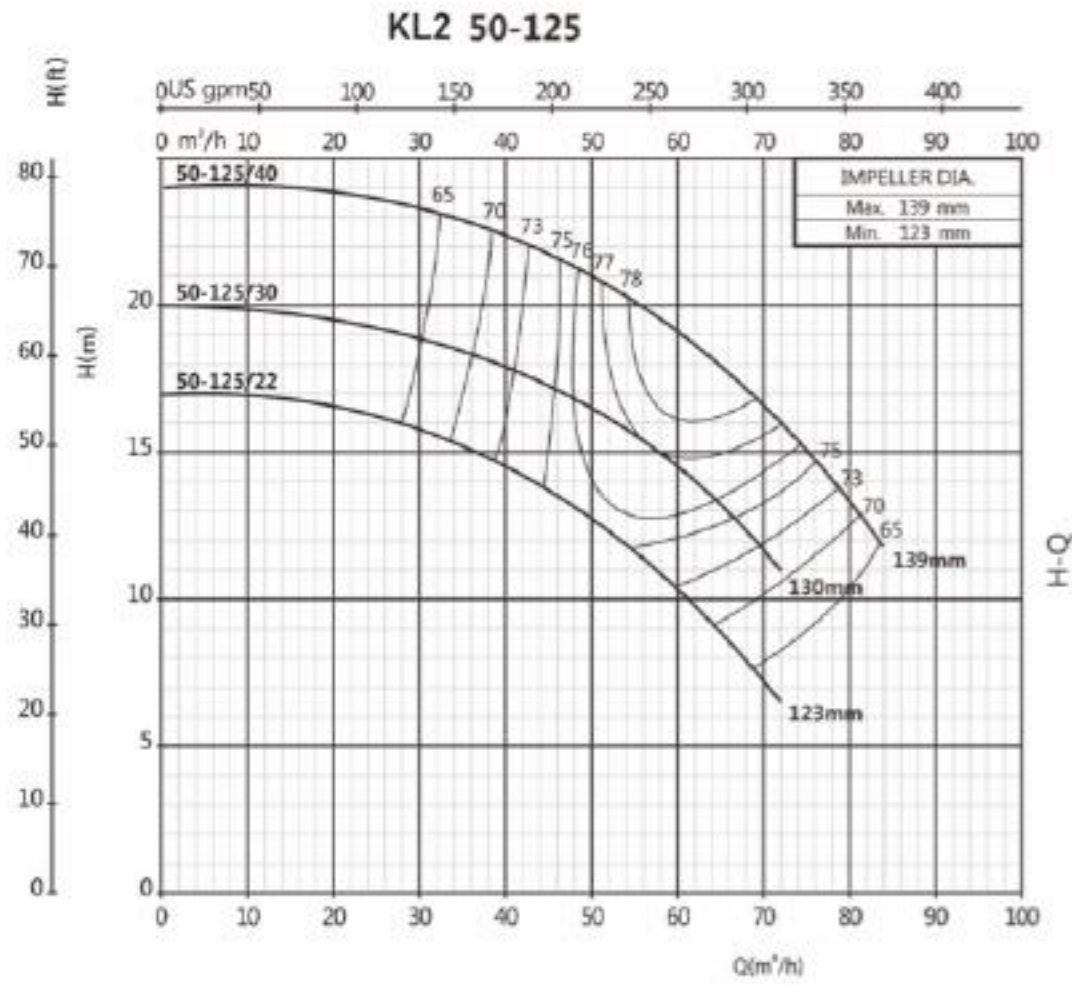


## KL 2 40

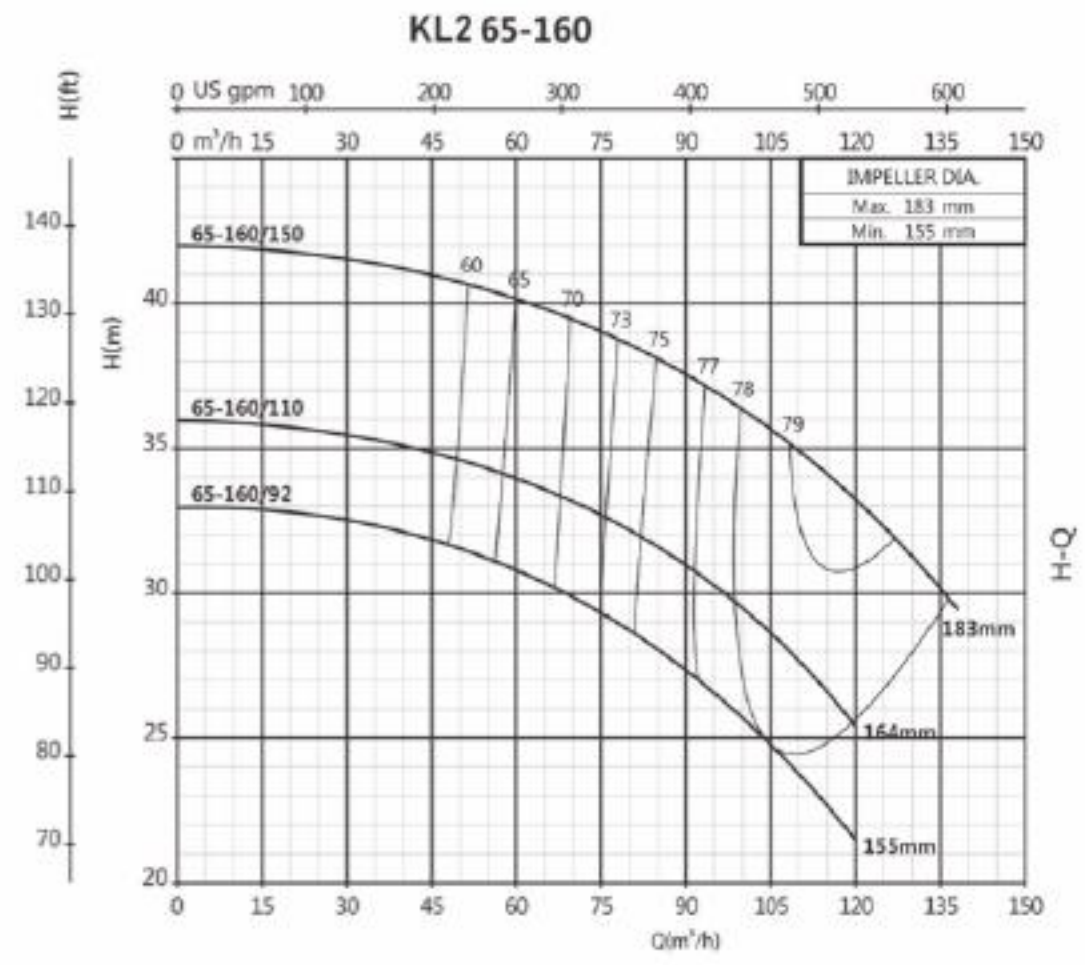
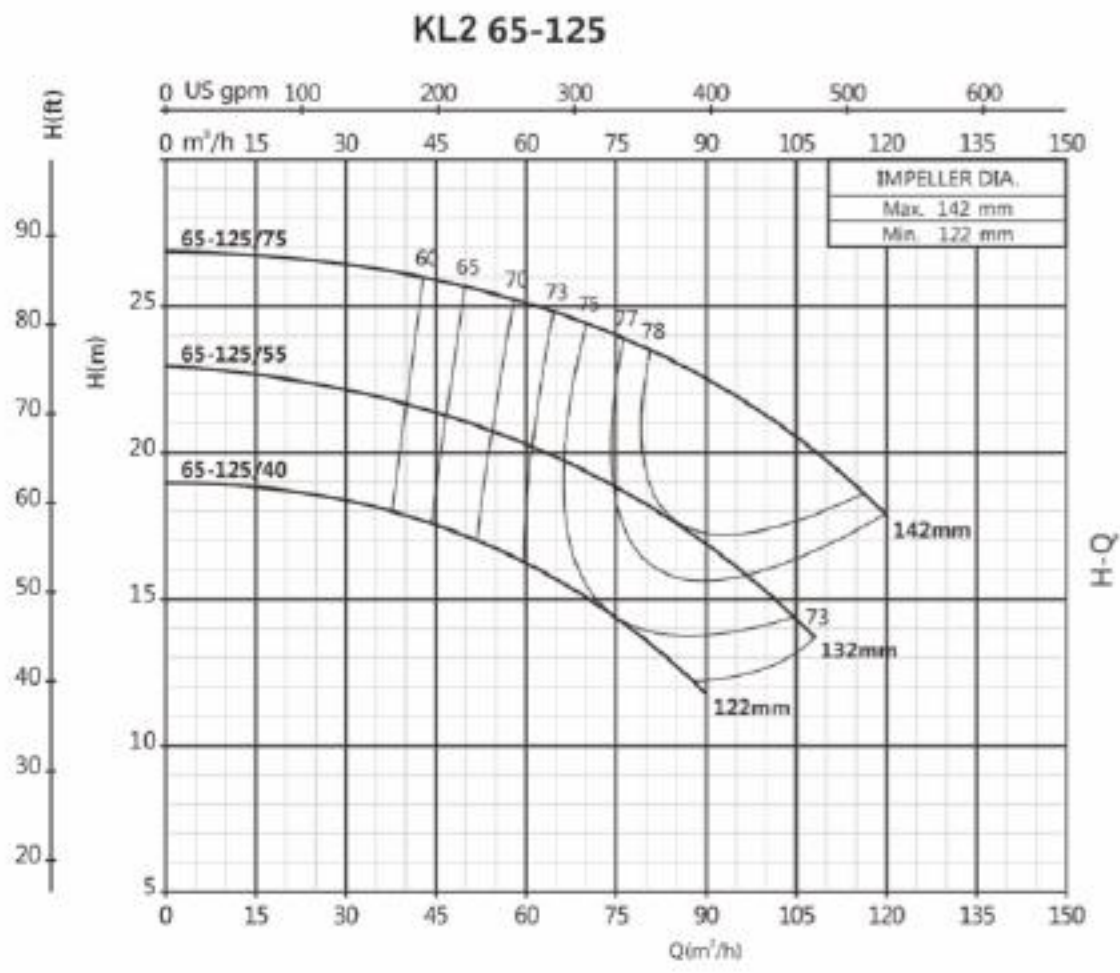


# پمپ های سیرکولاتور و تقویت فشار زمینی KL - 2900 rpm

## KL2 50



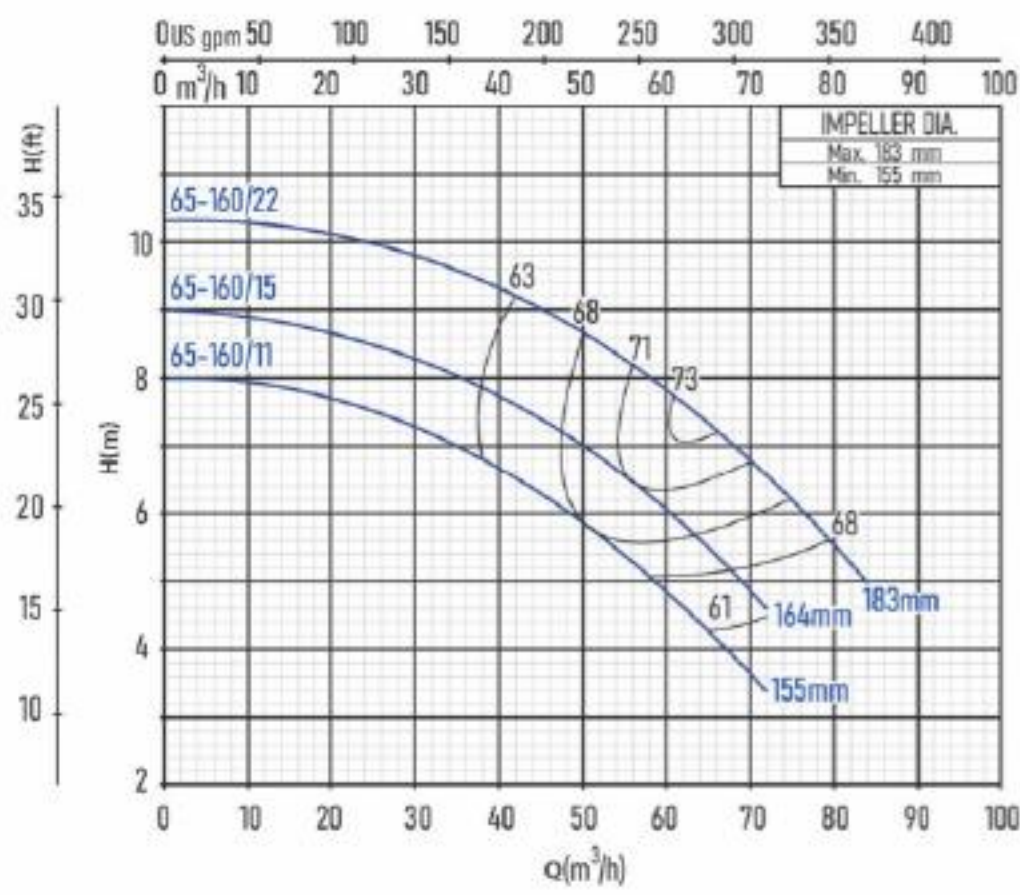
## KL2 65



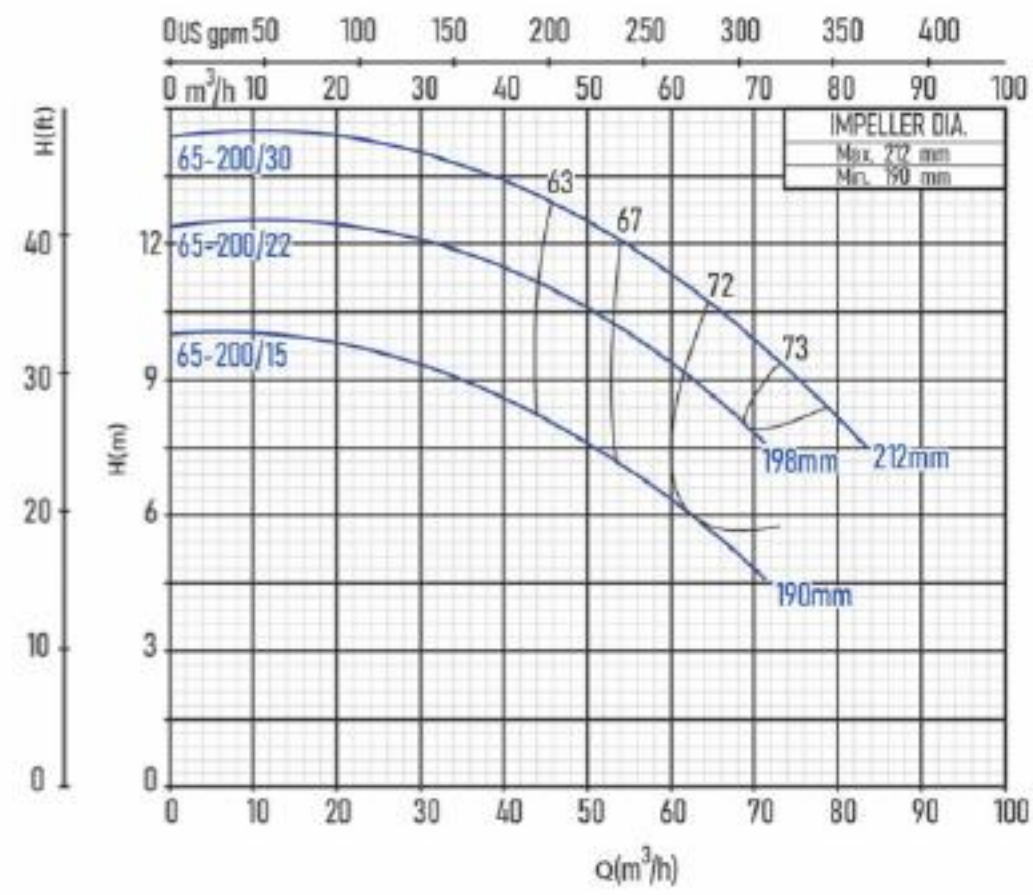
# پمپ های سیرکولاتور و تقویت فشار زمینی KL - 1450 rpm

## KL4 65

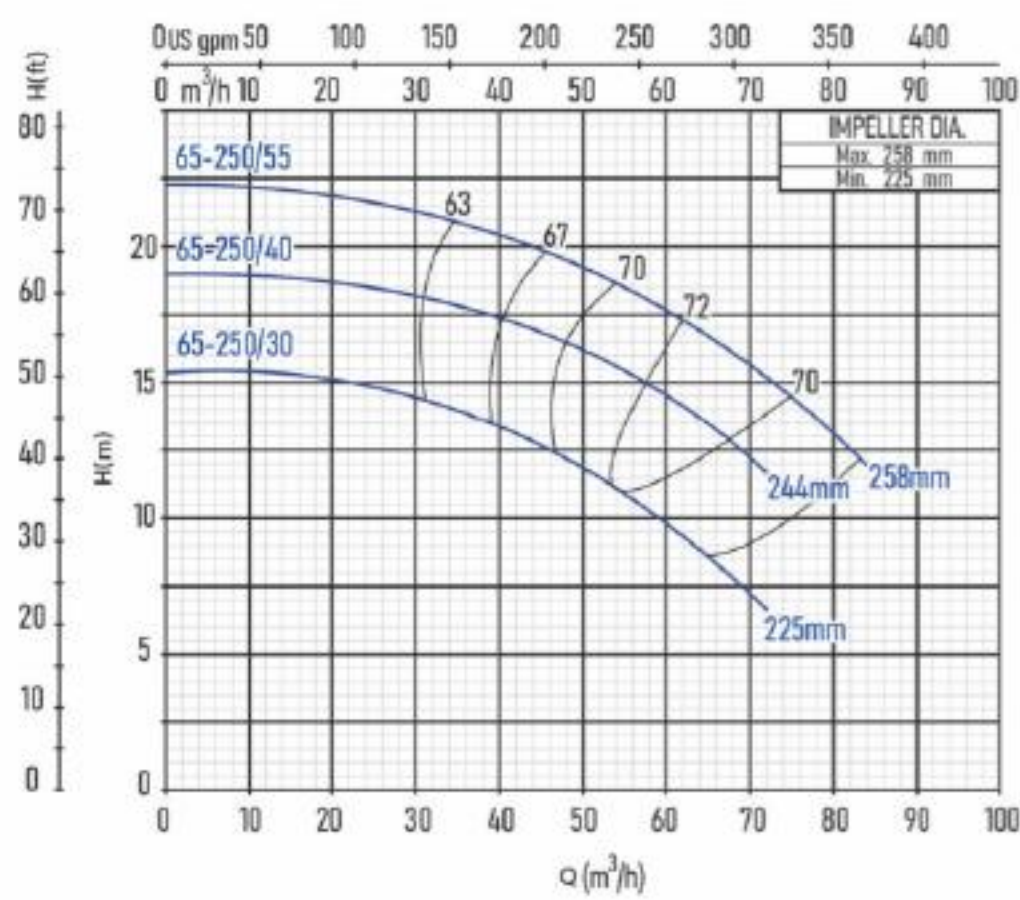
### KL4 65-160



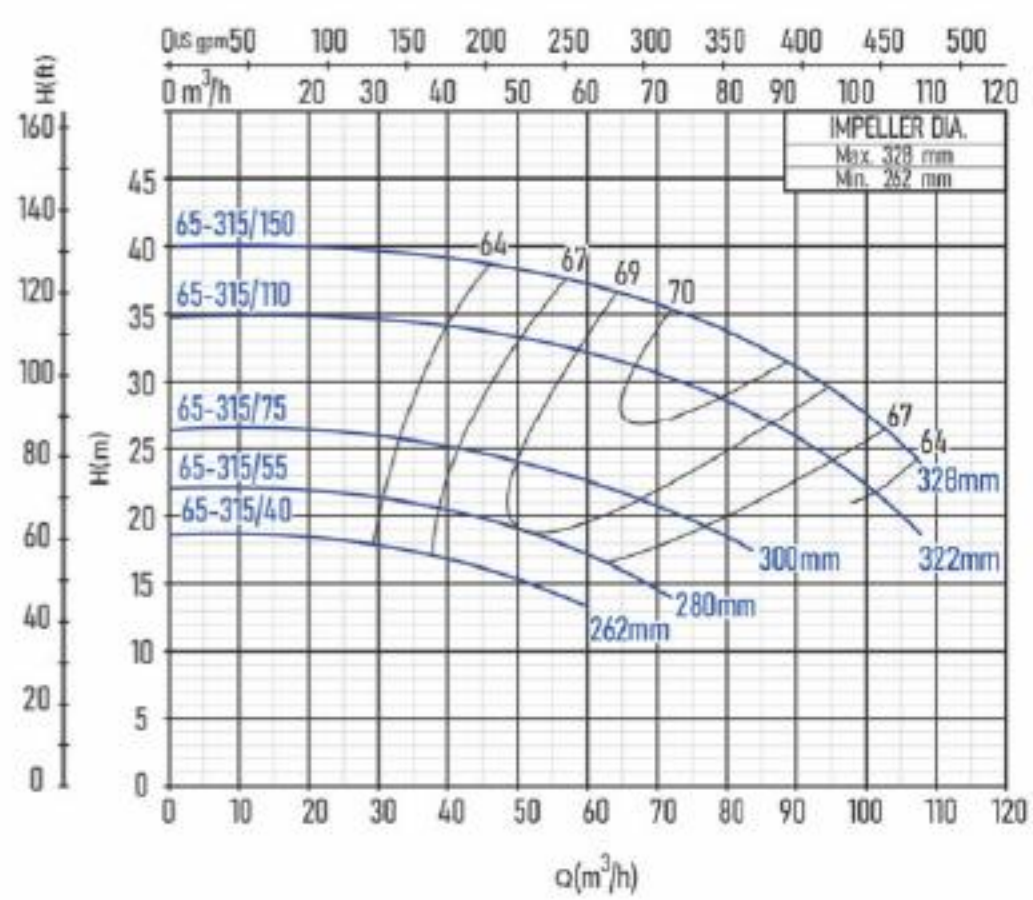
### KL4 65-200



### KL4 65-250



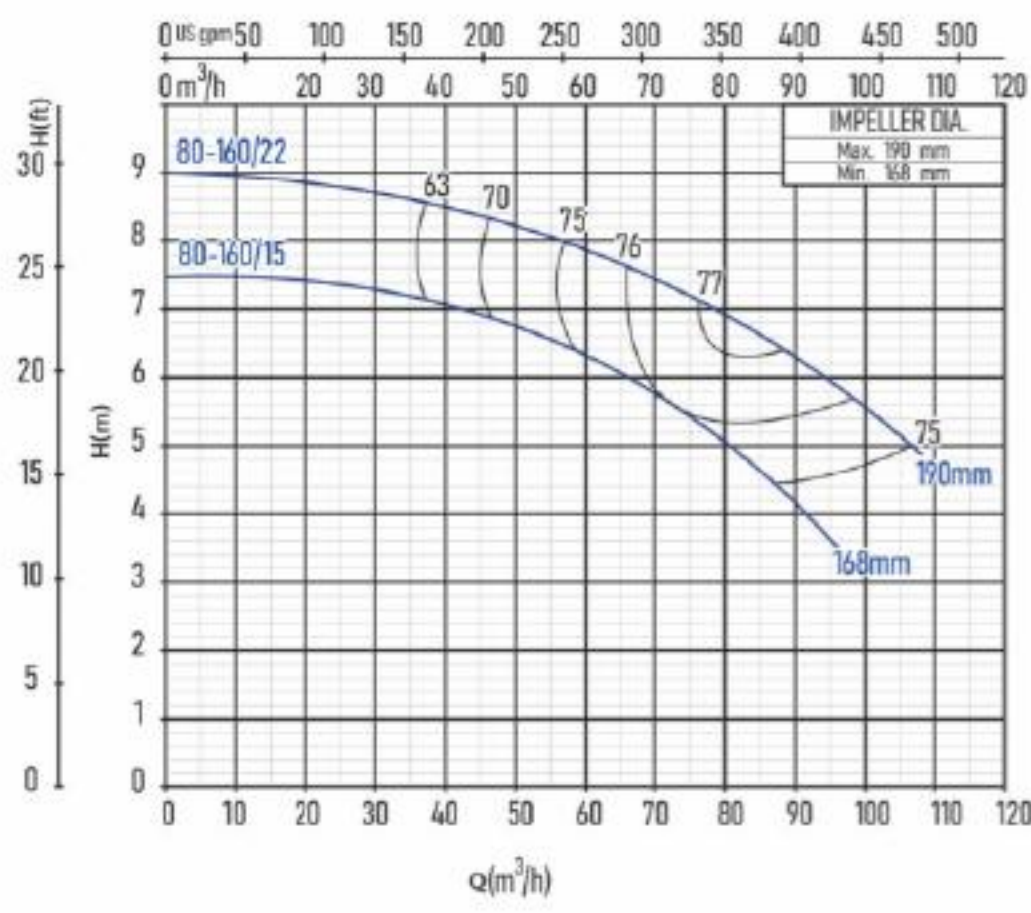
### KL4 65-315



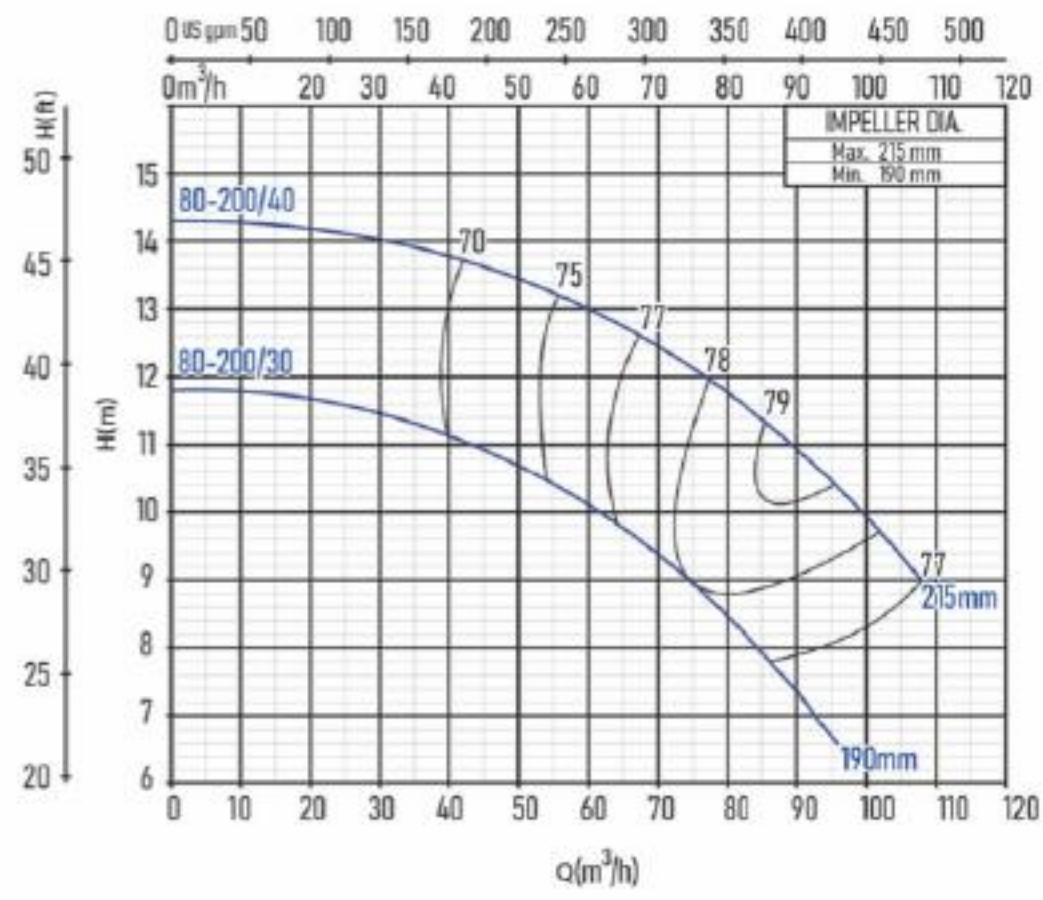
# پمپ های سیرکولاتور و تقویت فشار زمینی KL - 1450 rpm

## KL4 80

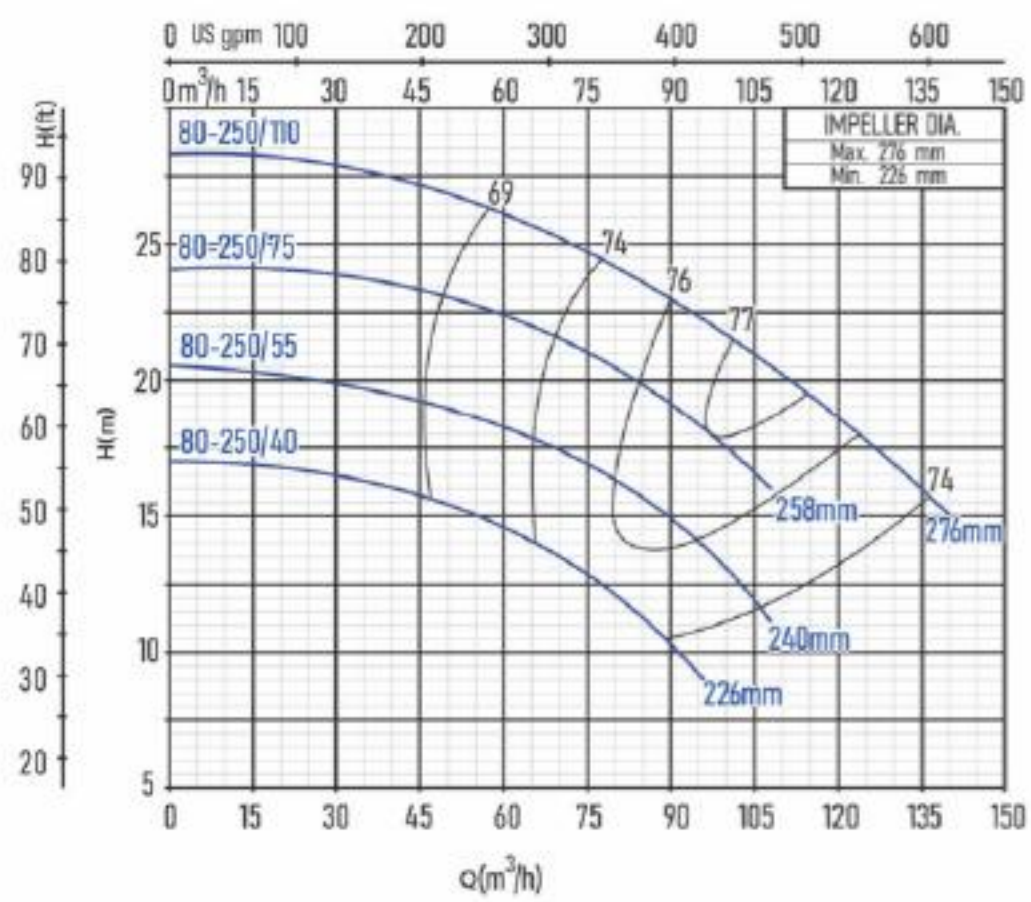
### KL4 80-160



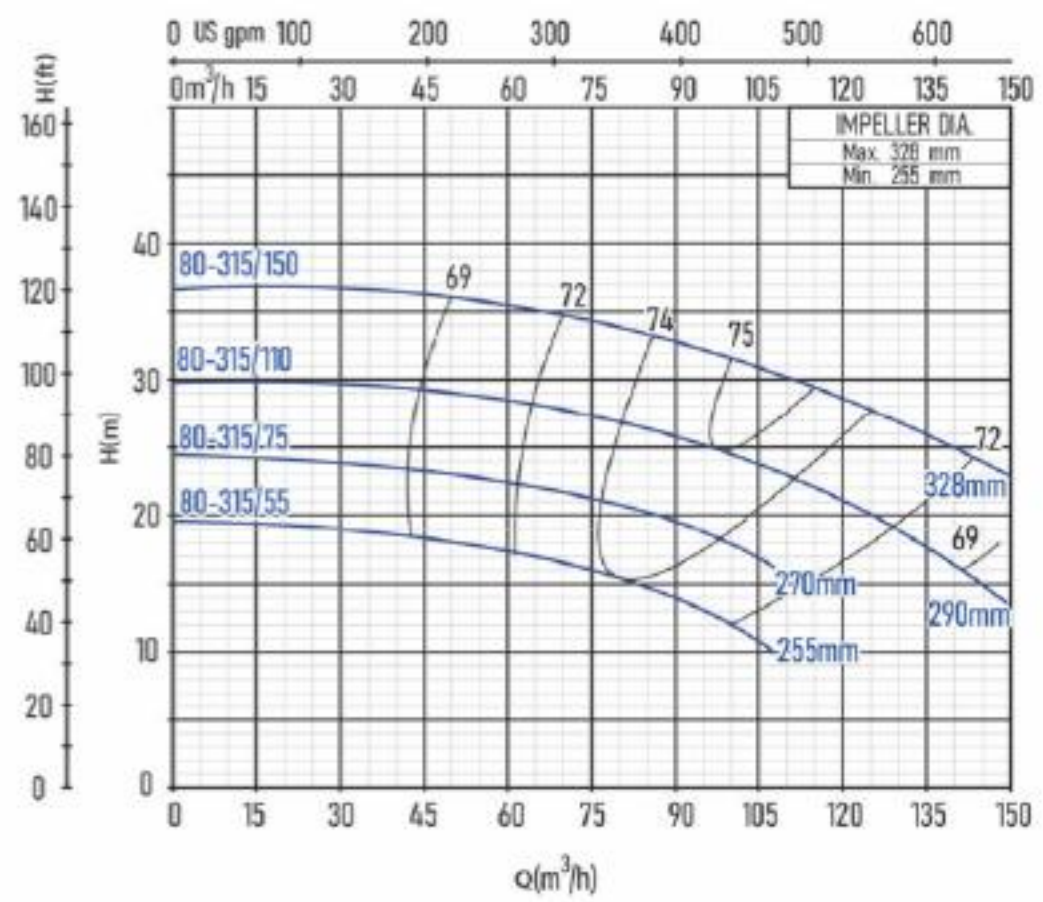
### KL4 80-200



### KL4 80-250

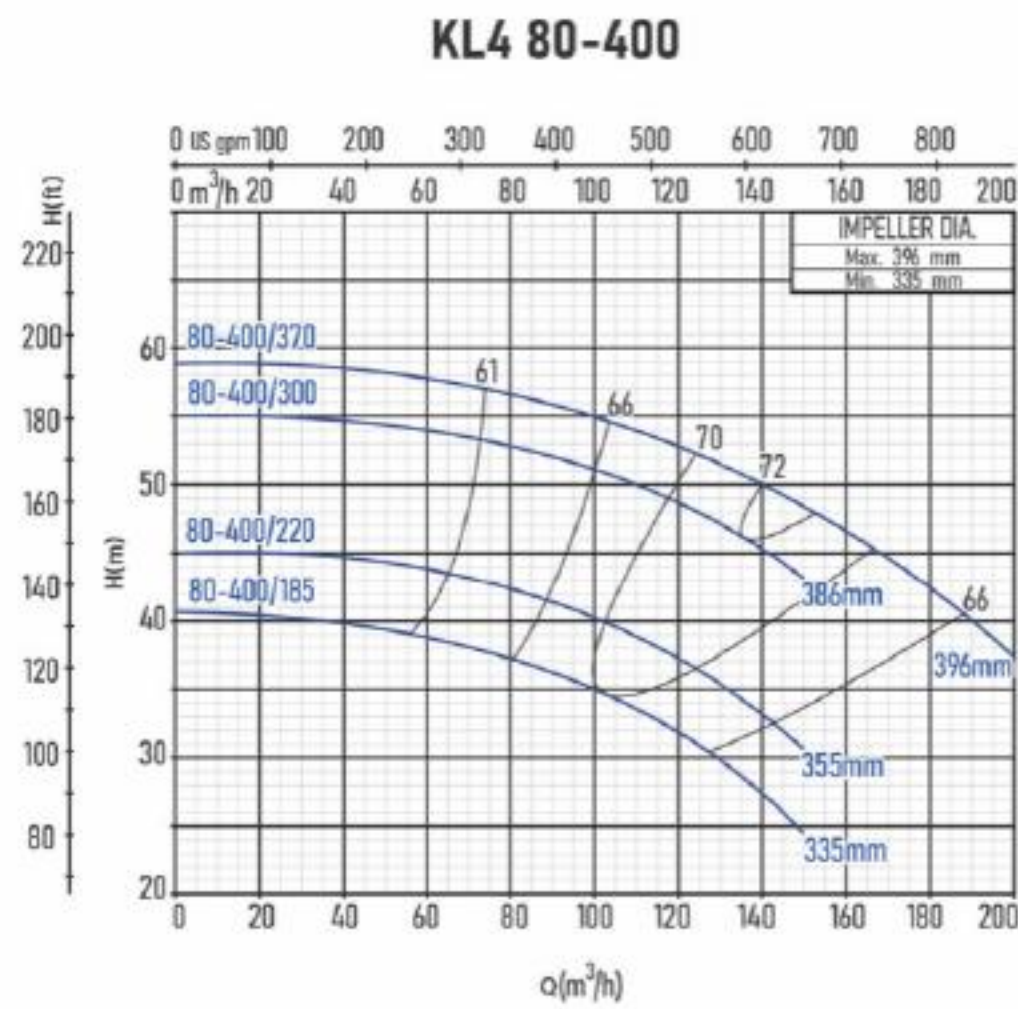


### KL4 80-315

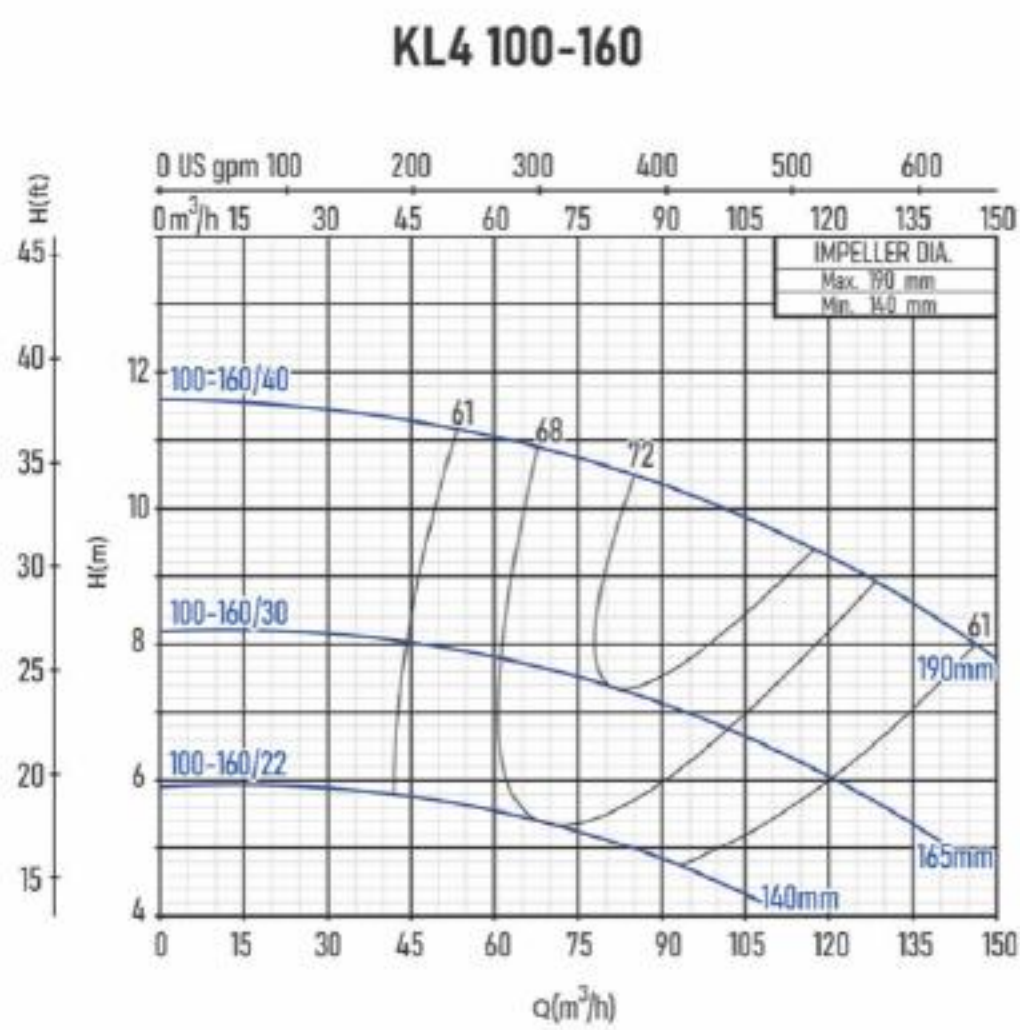


# پمپ های سیرکولاتور و تقویت فشار زمینی KL - 1450 rpm

## KL4 80

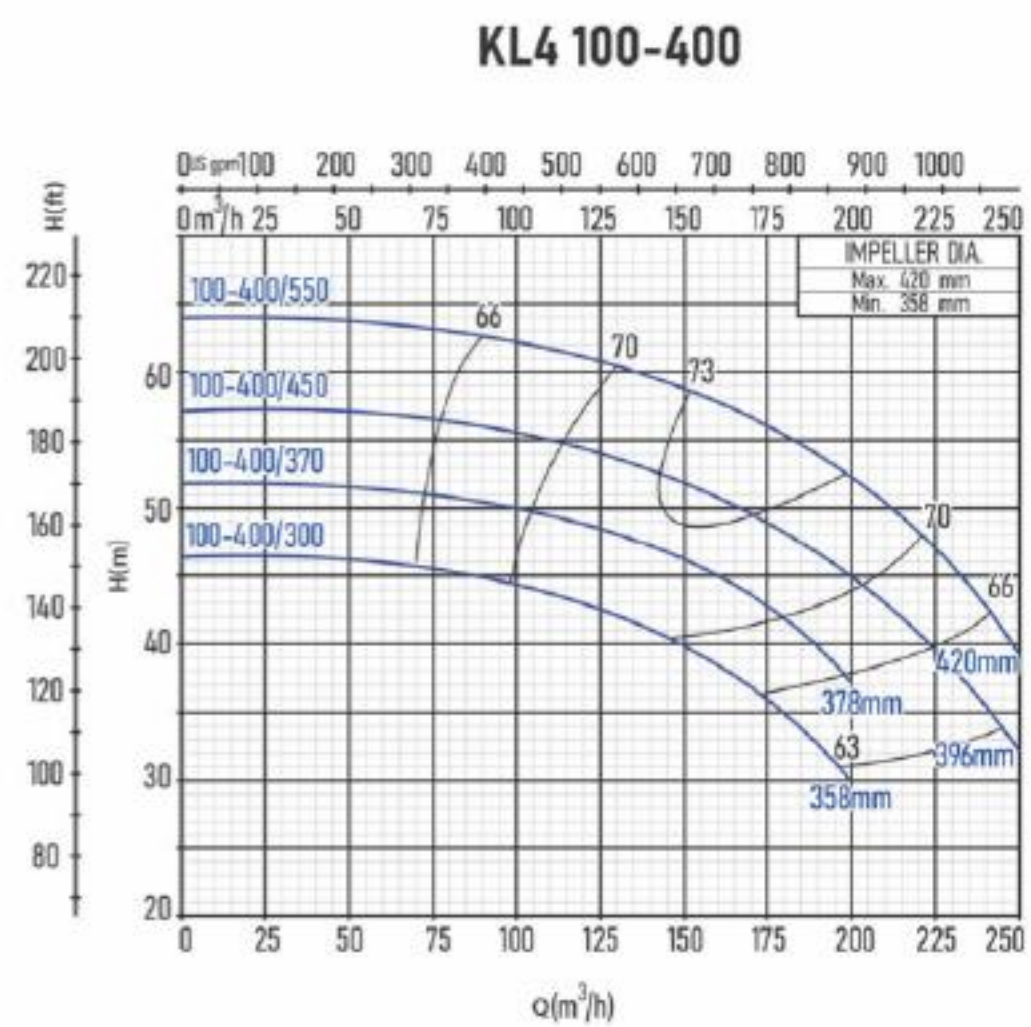
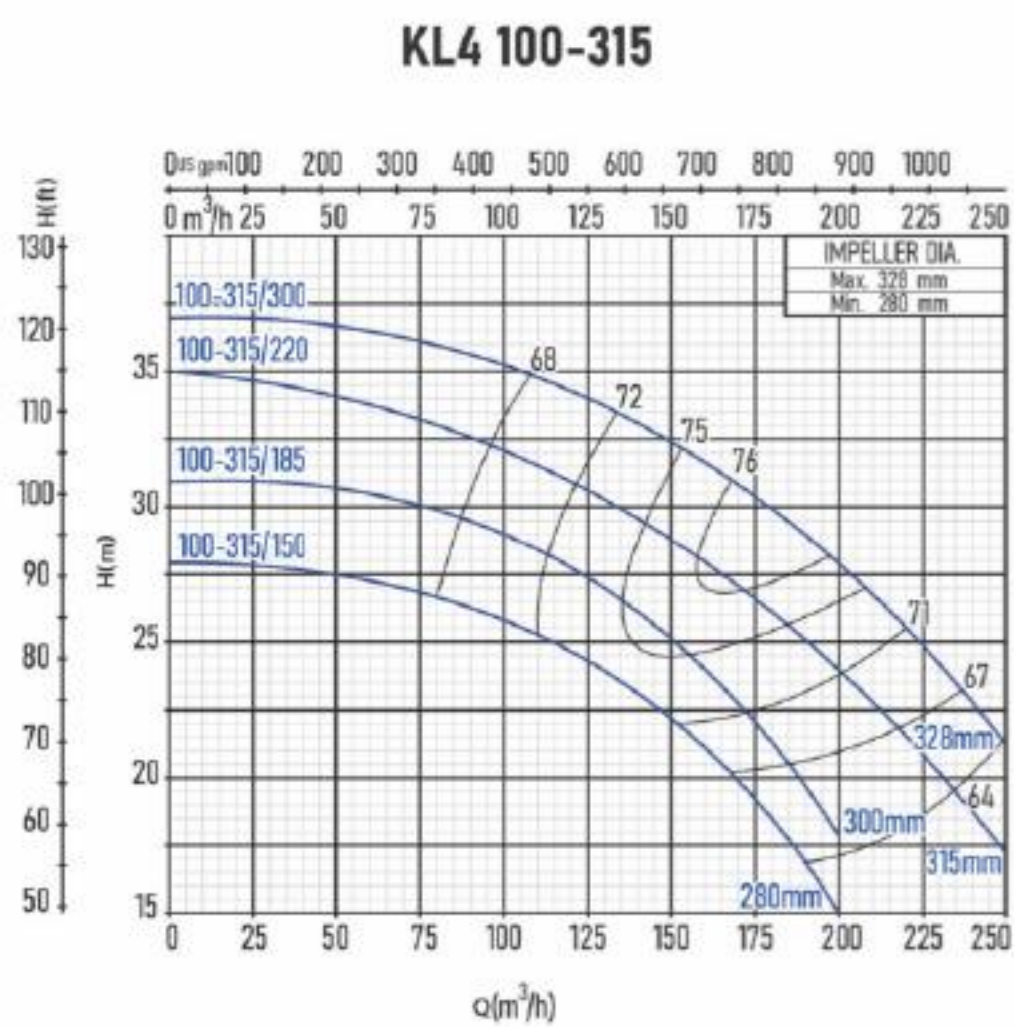
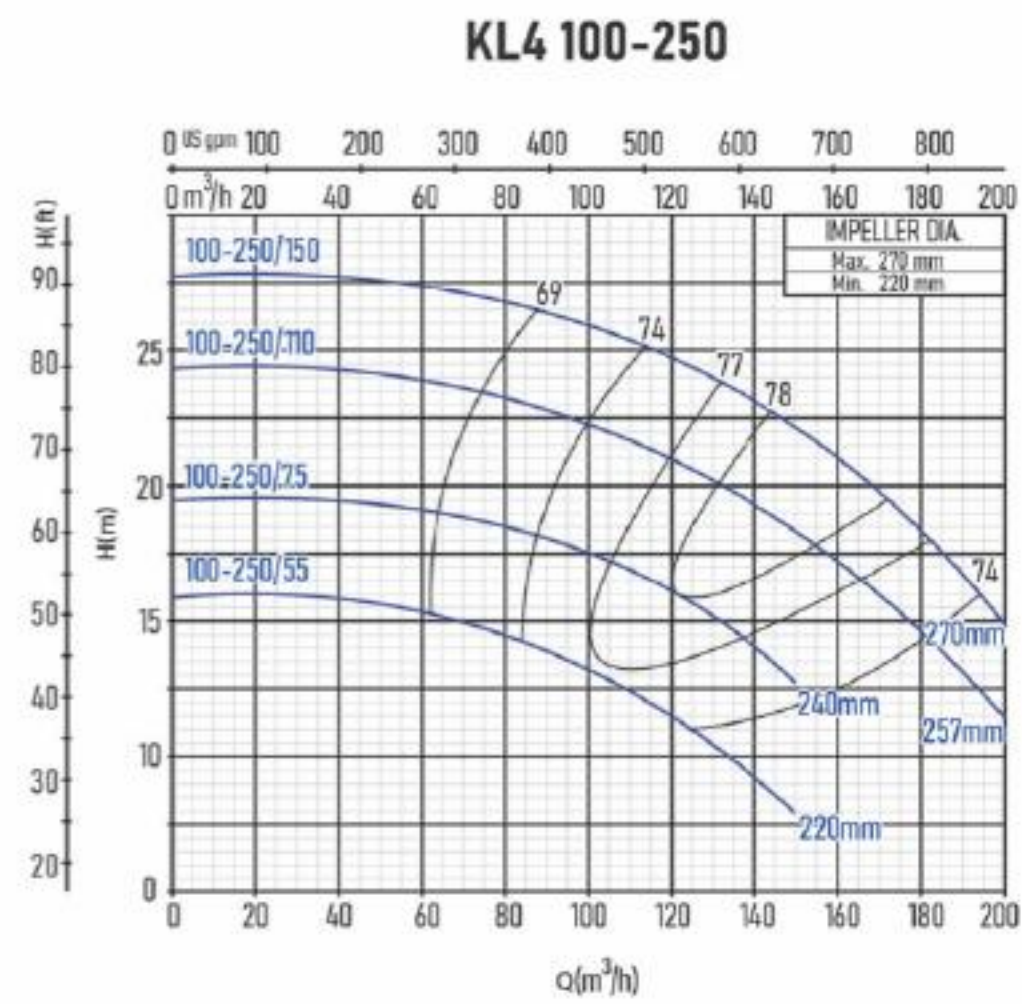
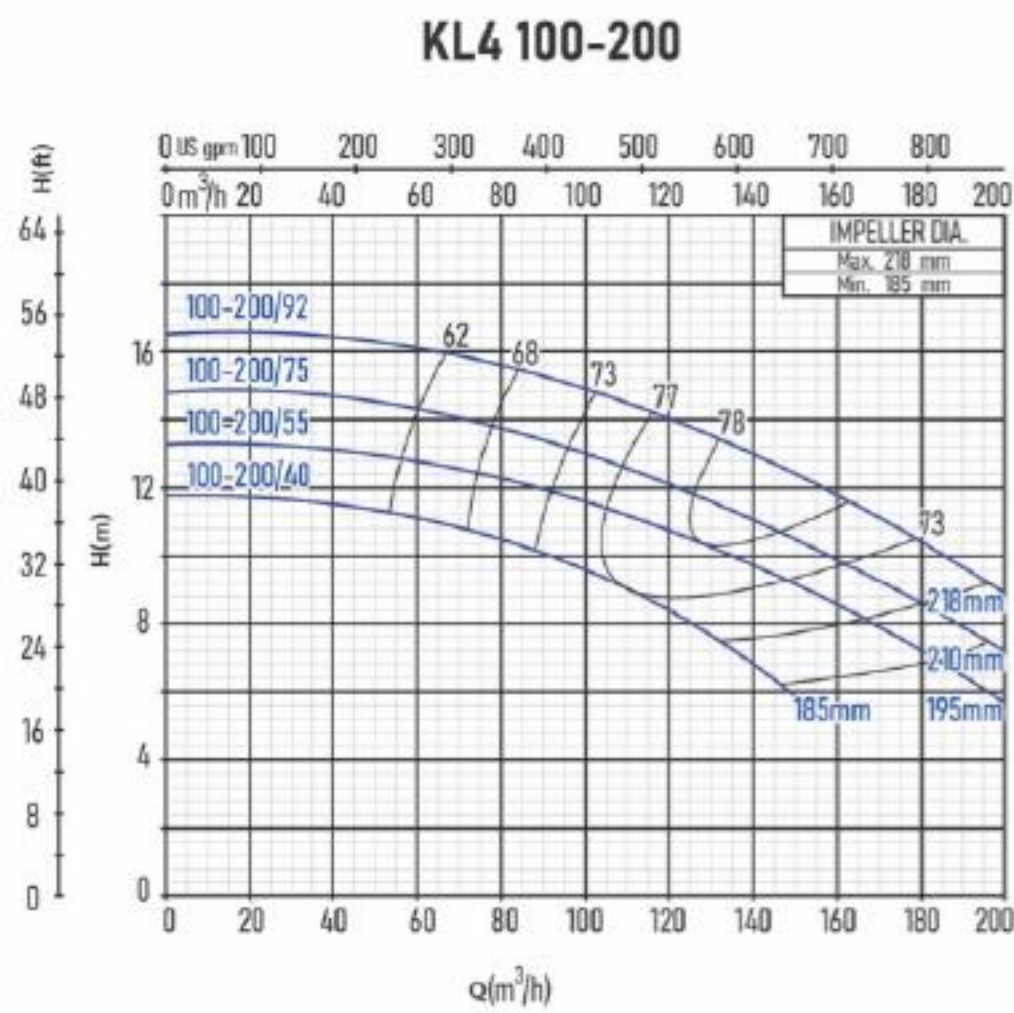


## KL4 100



# پمپ های سیرکولاتور و تقویت فشار زمینی KL - 1450 rpm

## KL4 100



## پمپ های افقی طبقاتی DT / DTS

### ویژگی محصول

- نصب آسان
- بسیار کم صدا
- مصرف بهینه انرژی
- هزینه تعمیرات و نگهداری پایین

### مشخصات فنی پمپ:

- دمای سیال : از 15 تا 70 درجه سانتیگراد
- دمای محیط : تا 40 درجه سانتیگراد
- حداکثر فشار کاری : 10 بار
- بازه هد : 5 الی 60m
- بازه دبی : 0 الی 27m<sup>3</sup>/h
- نوع اتصال : دنده ای 1" الی 2"

### مشخصات فنی موتور:

- ولتاژ : 220 ولت تکفاز
- ولتاژ : 400 ولت سه فاز
- کلاس حفاظتی : IP55
- کلاس عایق بندی حرارتی موتور : F
- بازه توان مصرفی : 0.25 الی 4 کیلو وات



### جنس اجزا DT

- جنس بدنه طبقات : استنلس استیل 304
- پروانه : استنلس استیل 304
- شفت : استنلس استیل 304
- ورودی و خروجی : چدن خاکستری با پوشش کاتافورتیک

### جنس اجزا DTS

- جنس بدنه طبقات : استنلس استیل 304
- پروانه : استنلس استیل 304
- شفت : استنلس استیل 304
- ورودی و خروجی : استنلس استیل 304

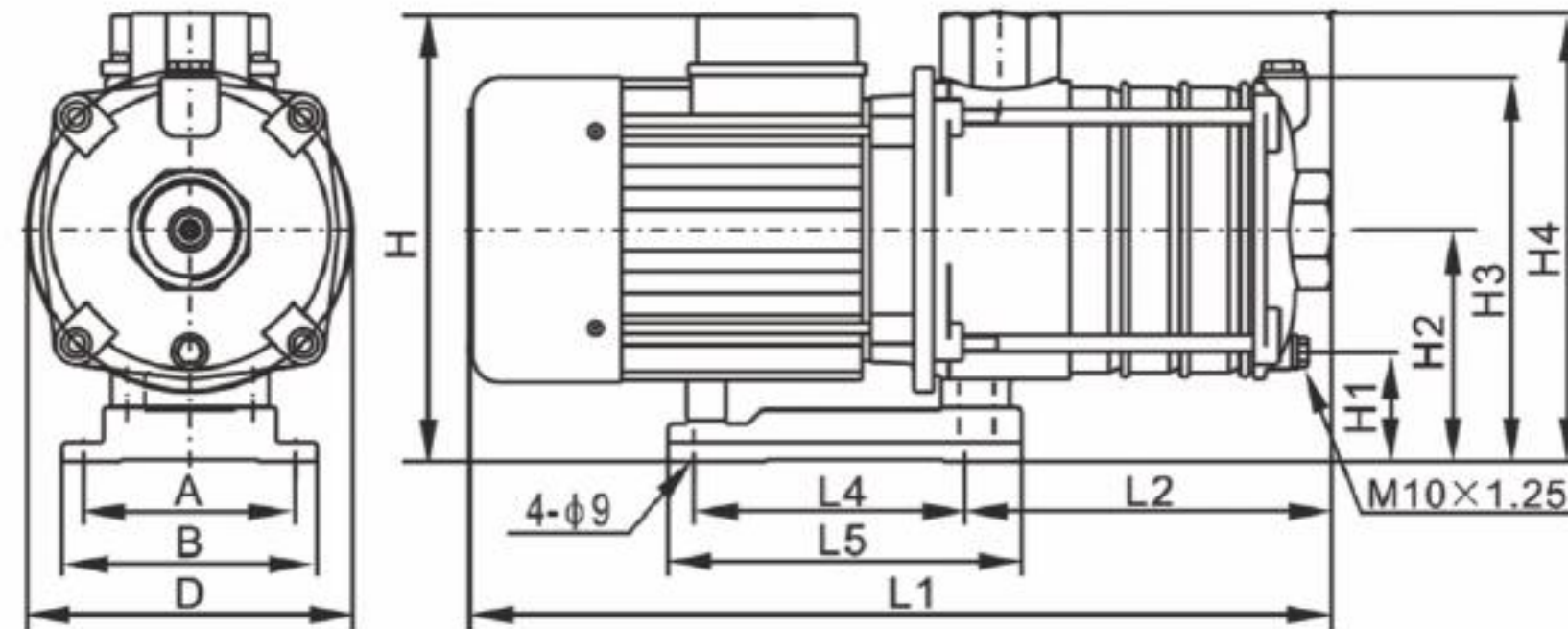
• DTS



• DT



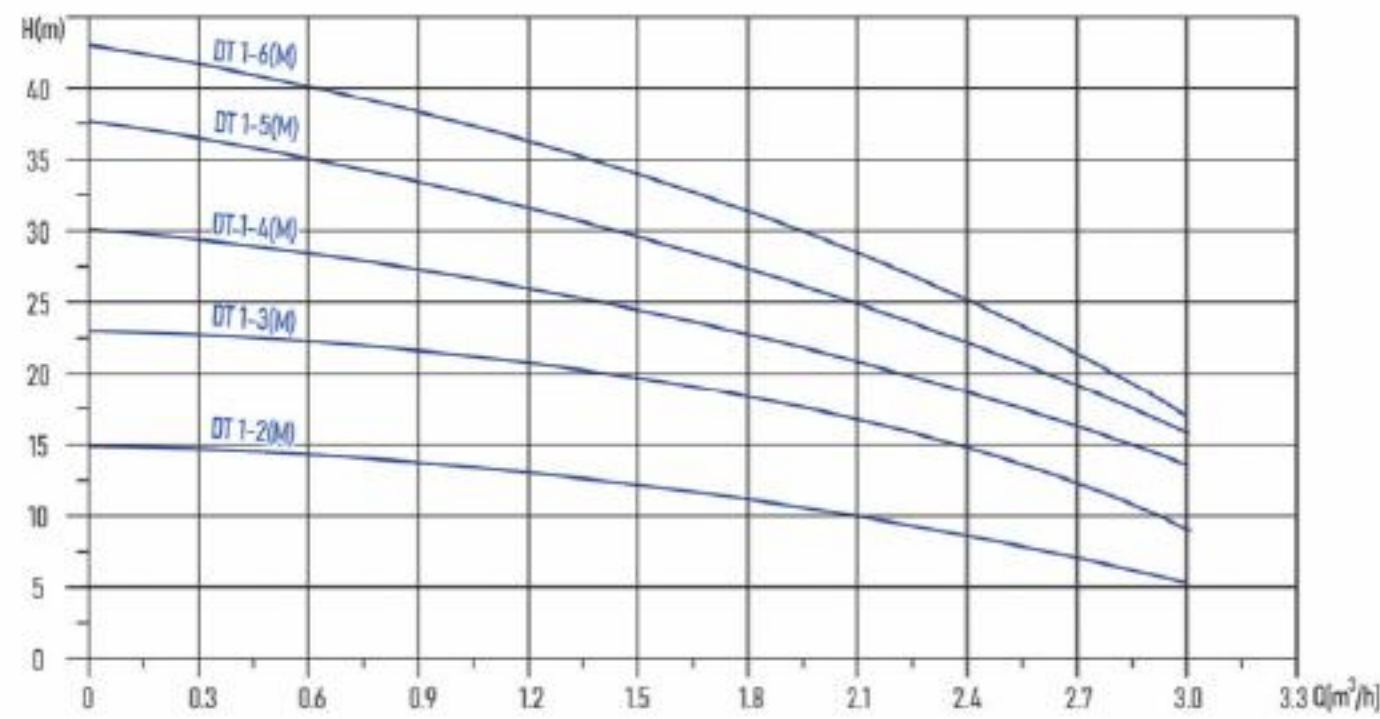
## پمپ های افقی طبقاتی DT / DTS



ابعاد (mm)													مدل
L1	L2	L3	L4	L5	H	H1	H2	H3	H4	A	B	D	
361	121	158	138	-	184	-	90	163	-	108	130	-	DT 1-5(M)
379	139	176	138	-	184	-	90	163	-	108	130	-	DT 1-6(M)
380	124	158	138	-	198	45	90	155	-	108	130	-	DT 2-5(M)
380	142	158	138	-	198	45	90	155	-	108	130	-	DT 2-6(M)
416	160	194	138	-	194	45	110	188	240	108	130	-	DT 4-5
443	187	221	138	-	194	45	110	188	240	108	130	-	DT 4-6
425	133	138	138	-	222	51	110	188	240	108	130	178	DT 12-3
455	163	168	138	-	227	51	110	188	240	108	130	178	DT 12-4
544	193	198	138	-	227	51	110	188	240	108	130	178	DT 12-5
493	196	171	138	180	235	61	118	196	228	108	130	176	DT 16-3
555	241	216	138	180	235	61	118	196	228	108	130	176	DT 16-4
575	316	216	140	175	248	43	100	178	210	160	200	195	DT 20-4

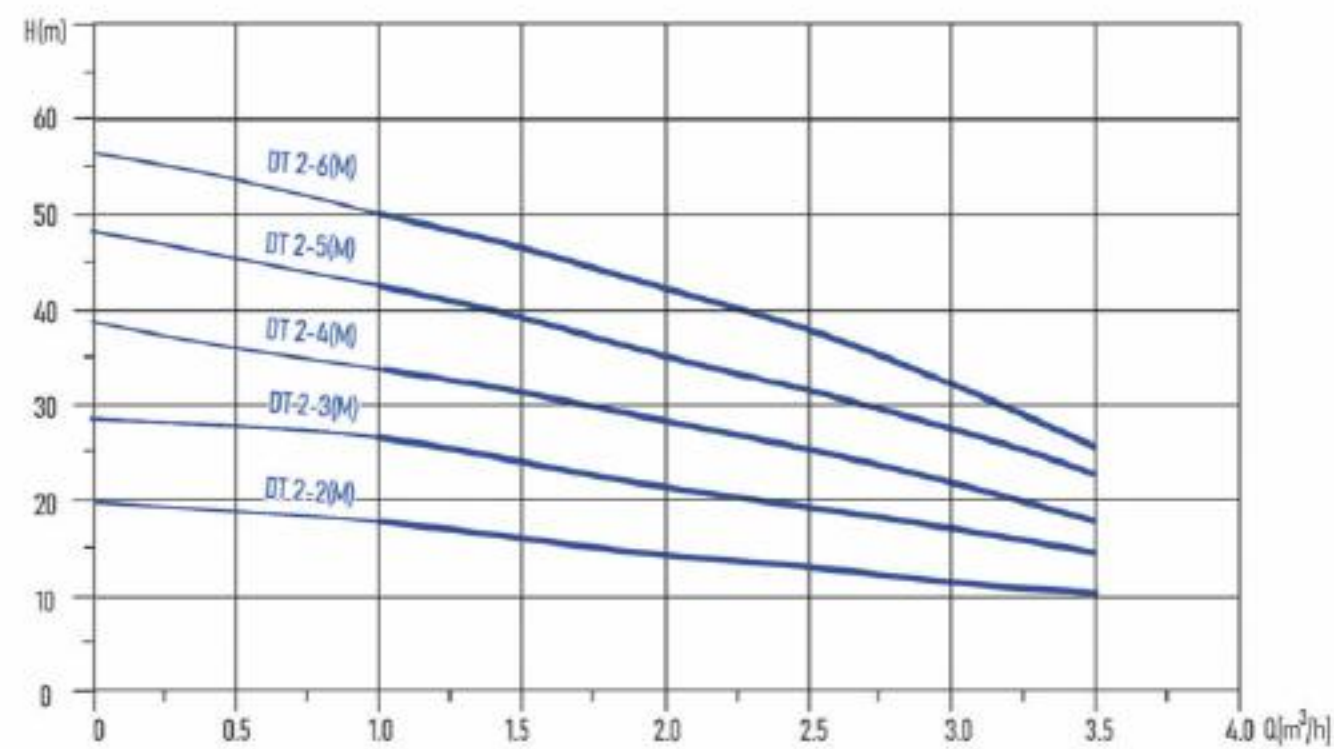
## پمپ های افقی طبقاتی DT / DTS

### DT 1 / DTS 1



سایز اتصال دنده ای	وزن ناخالص (kg)		جریان نامی (A)		توان نامی موتور (kw)	کد محصول (PN)		مدل	
	سه فاز	تک فاز	سه فاز	تک فاز		سه فاز	تک فاز	سه فاز	تک فاز
1" x 1"	-	-	0.7	2	0.25	-	-	DT 1-2	DT 1-2 M
	-	-	0.7	2	0.25	-	-	DT 1-3	DT 1-3 M
	-	-	0.7	2	0.25	-	-	DT 1-4	DT 1-4 M
	-	10.5	1	2.4	0.37	-	1402001051	DT 1-5	DT 1-5 M
	-	10.9	1	2.4	0.37	-	1402001061	DT 1-6	DT 1-6 M

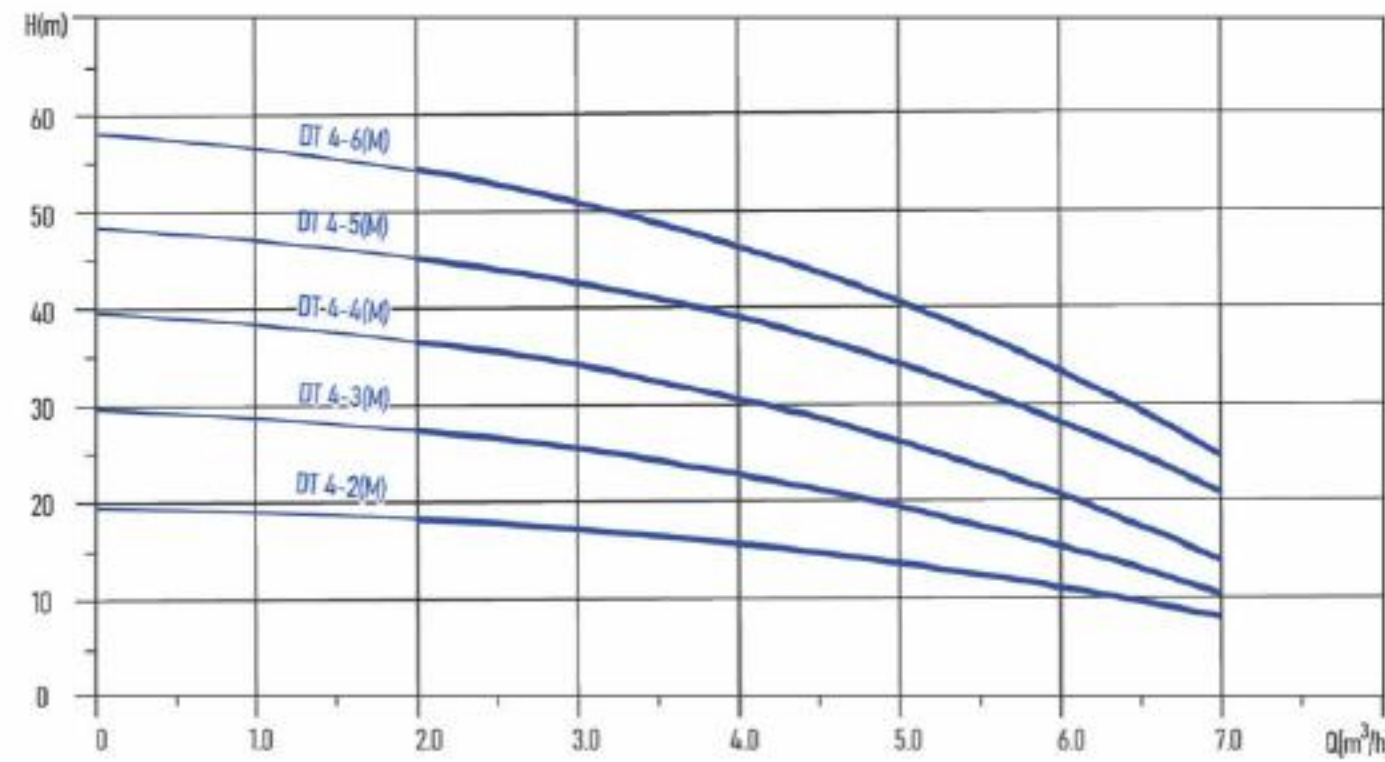
### DT 2 / DTS 2



سایز اتصال دنده ای	وزن ناخالص (kg)		جریان نامی (A)		توان نامی موتور (kw)	کد محصول (PN)		مدل	
	سه فاز	تک فاز	سه فاز	تک فاز		سه فاز	تک فاز	سه فاز	تک فاز
1" x 1"	-	-	1	2.4	0.37	-	-	DT 2-2	DT 2-2 M
	-	-	1	2.4	0.37	-	-	DT 2-3	DT 2-3 M
	-	-	1.4	3.8	0.55	-	-	DT 2-4	DT 2-4 M
	11.3	12.5	1.4	3.8	0.55	1402002050	1402002051	DT 2-5	DT 2-5 M
	12.6	12.9	1.8	5.2	0.75	1402002060	1402002061	DT 2-6	DT 2-6 M

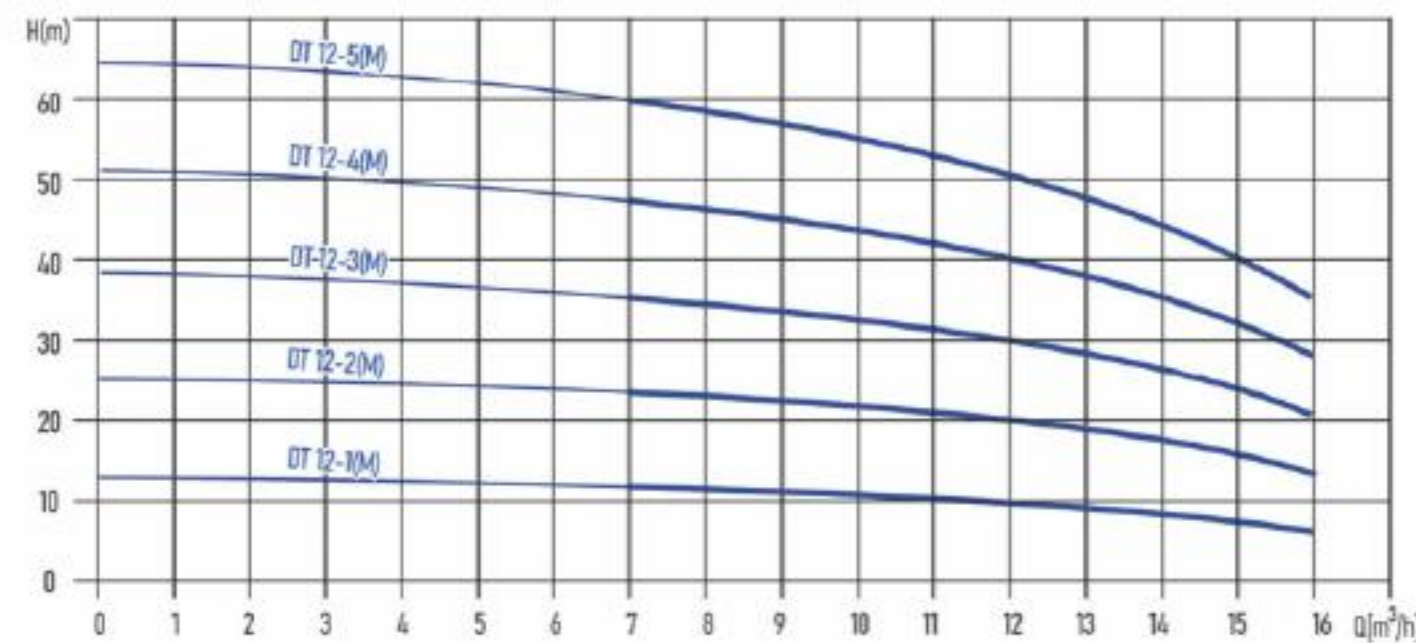
# پمپ های افقی طبقاتی DT / DTS

## DT 4 / DTS 4



سایز اتصال دنده ای	وزن ناخالص (kg)		جریان نامی (A)		توان نامی موتور (kW)	کد محصول (PN)		مدل	
	سه فاز	تک فاز	سه فاز	تک فاز		سه فاز	تک فاز	سه فاز	تک فاز
1 1/4" × 1"	-	-	0.7	2	0.25	-	-	DT 4-2	DT 4-2 M
	-	-	0.7	2	0.25	-	-	DT 4-3	DT 4-3 M
	-	-	0.7	2	0.25	-	-	DT 4-4	DT 4-4 M
	13.5	-	2.4	6.2	1.0	1402004050	-	DT 4-5	DT 4-5 M
	14.4	-	2.6	7	1.1	1402004060	-	DT 4-6	DT 4-6 M

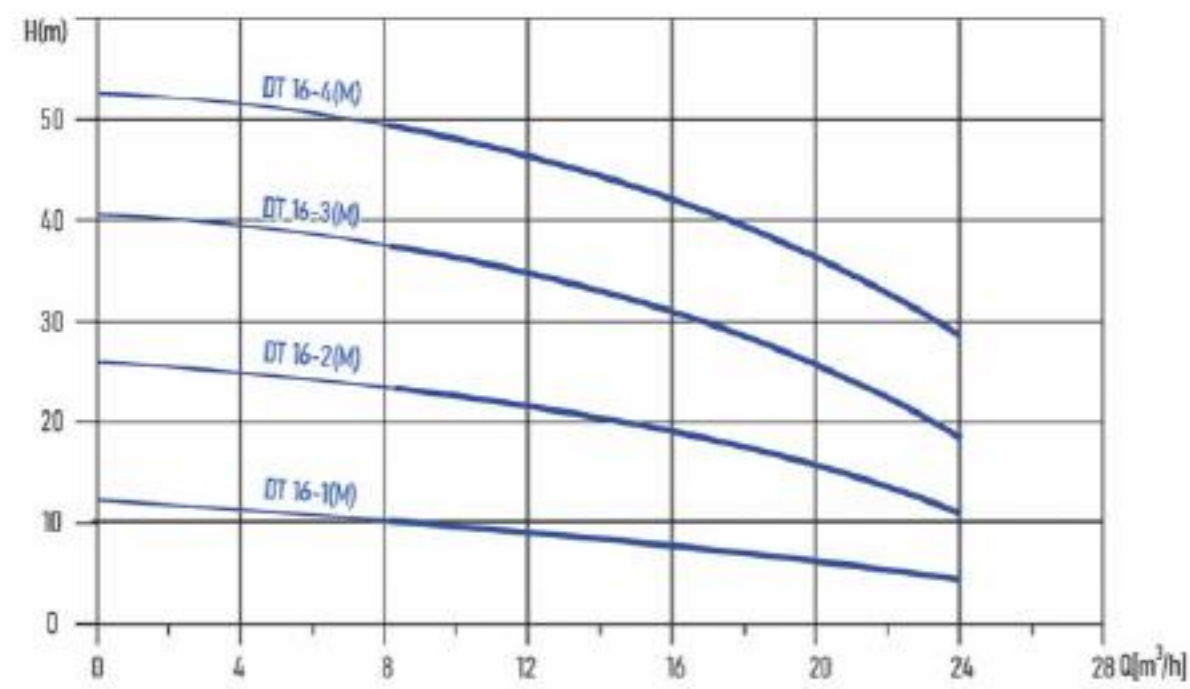
## DT 12 / DTS 12



سایز اتصال دنده ای	وزن ناخالص (kg)		جریان نامی (A)		توان نامی موتور (kW)	کد محصول (PN)		مدل	
	سه فاز	تک فاز	سه فاز	تک فاز		سه فاز	تک فاز	سه فاز	تک فاز
1 1/2" × 1 1/2"	-	-	1.8	5.2	0.75	-	-	DT 12-1	DT 12-1 M
	-	-	2.6	7	1.1	-	-	DT 12-2	DT 12-2 M
	22.9	-	4.1	13	1.85	1402012030	-	DT 12-3	DT 12-3 M
	24.26	-	4.9	14	2.2	1402012040	-	DT 12-4	DT 12-4 M
	30.8	-	6.3	-	3.0	1402012050	-	DT 12-5	DT 12-5 M

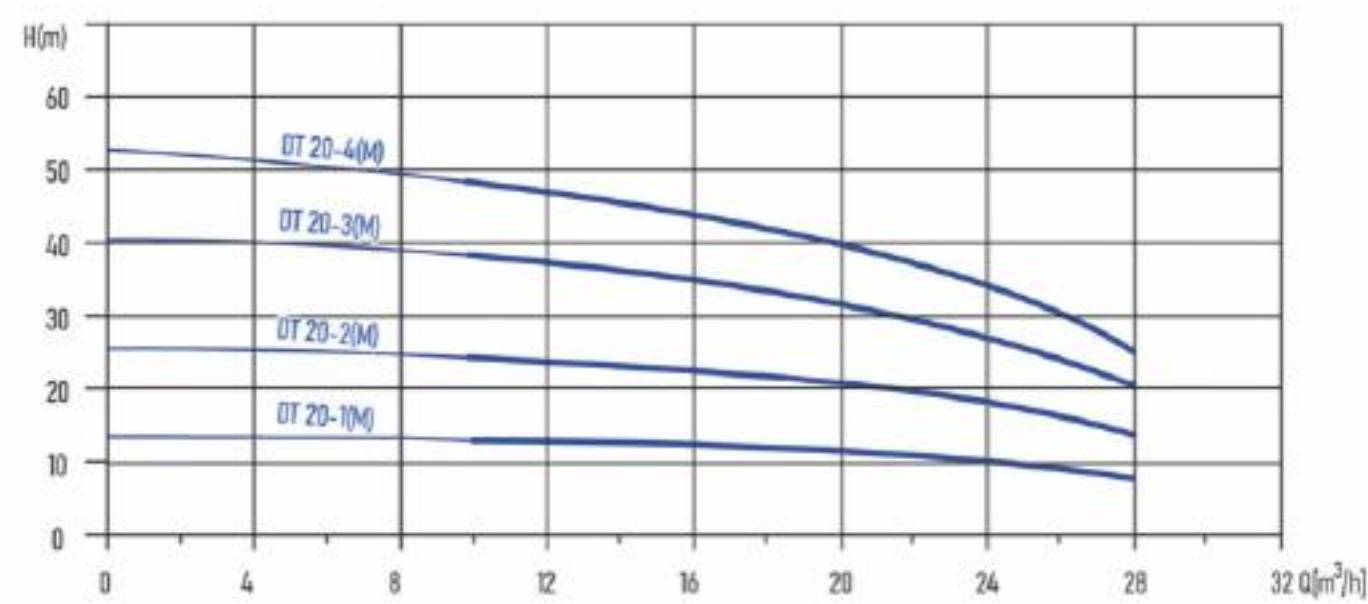
## پمپ های افقی طبقاتی DT / DTS

### DT 16 / DTS 16



سایز اتصال دنده ای	وزن ناخالص (kg)		جریان نامی (A)		توان نامی موتور (kW)	کد محصول (PN)		مدل	
	سه فاز	تک فاز	سه فاز	تک فاز		سه فاز	تک فاز	سه فاز	تک فاز
2" x 2"	-	-	2.4	4.2	1.0	-	-	DT 16-1	DT 16-1 M
	-	-	3.5	9.2	1.5	-	-	DT 16-2	DT 16-2 M
	25	-	4.9	14	2.2	1402016030	-	DT 16-3	DT 16-3 M
	29.9	-	6.3	-	3.0	1402016040	-	DT 16-4	DT 16-4 M

### DT 20 / DTS 20



سایز اتصال دنده ای	وزن ناخالص (kg)		جریان نامی (A)		توان نامی موتور (kW)	کد محصول (PN)		مدل	
	سه فاز	تک فاز	سه فاز	تک فاز		سه فاز	تک فاز	سه فاز	تک فاز
2" x 2"	-	-	2.4	4.2	1.0	-	-	DT 20-1	DT 20-1 M
	-	-	4.1	7.1	1.85	-	-	DT 20-2	DT 20-2 M
	-	-	6.3	-	3.0	-	-	DT 20-3	DT 20-3 M
	36.3	-	9.6	-	4	1402020040	-	DT 20-4	DT 20-4 M

## پمپ های عمودی طبقاتی AT / ATS

### ویژگی محصول

- نصب آسان
- بسیار کم صدا
- مصرف بهینه انرژی
- هزینه تعمیرات و نگهداری پایین

### مشخصات فنی موتور:

- ولتاژ: 220 ولت تکفاز
- ولتاژ: 400 ولت سه فاز
- کلاس حفاظتی: IP55
- کلاس عایق بندی حرارتی موتور: F
- بازه توان مصرفی: 0.37 الی 200 کیلو وات

### مشخصات فنی پمپ:

- دمای سیال: از 15 تا 70 درجه سانتیگراد
- دمای سیال برای سری های HT از 70 تا 104 درجه سانتیگراد
- دمای محیط: تا 50 درجه سانتیگراد
- حداکثر فشار کاری: 30 بار
- بازه هد: 8 الی 330m
- بازه دبی: 0.8 الی 110m<sup>3</sup>/h
- نوع اتصال: فلنج DN32 الی DN 200



### جنس اجزا AT

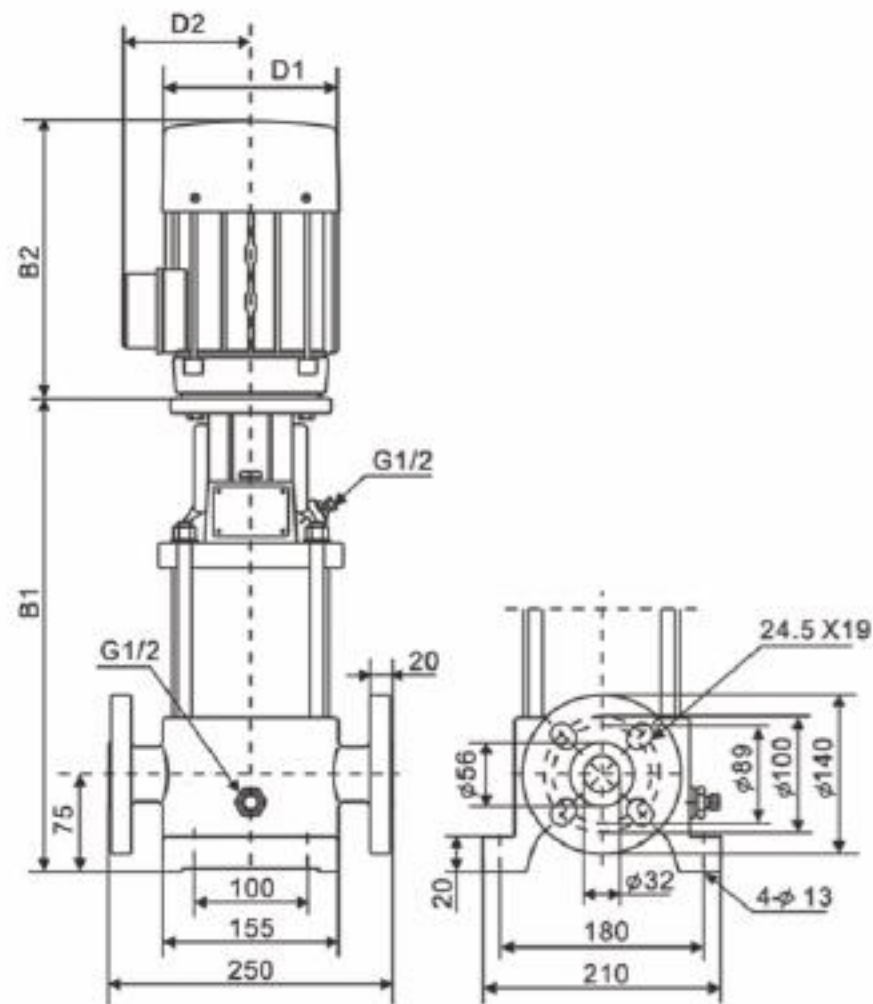
- جنس بدنه طبقات: استنلس استیل 304
- پروانه: استنلس استیل 304
- شفت: استنلس استیل 304
- ورودی و خروجی: چدن خاکستری با پوشش کاتافورتیک

### جنس اجزا ATS

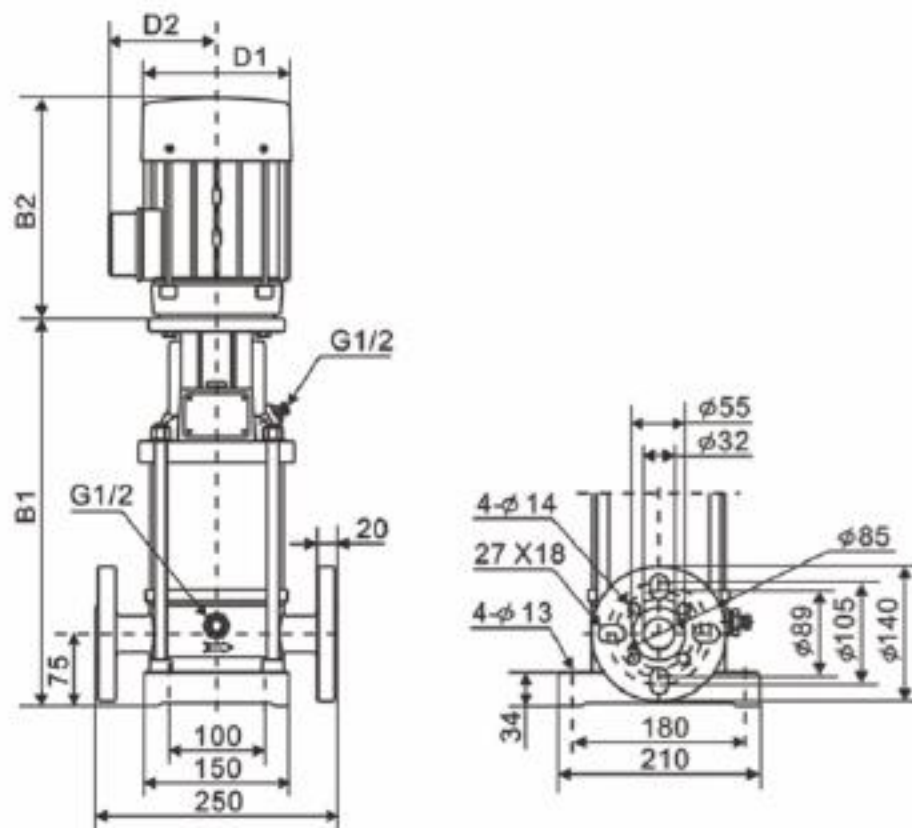
- جنس بدنه طبقات: استنلس استیل 304
- پروانه: استنلس استیل 304
- شفت: استنلس استیل 304
- ورودی و خروجی: استنلس استیل 304



## پمپ های عمودی طبقاتی AT / ATS



AT



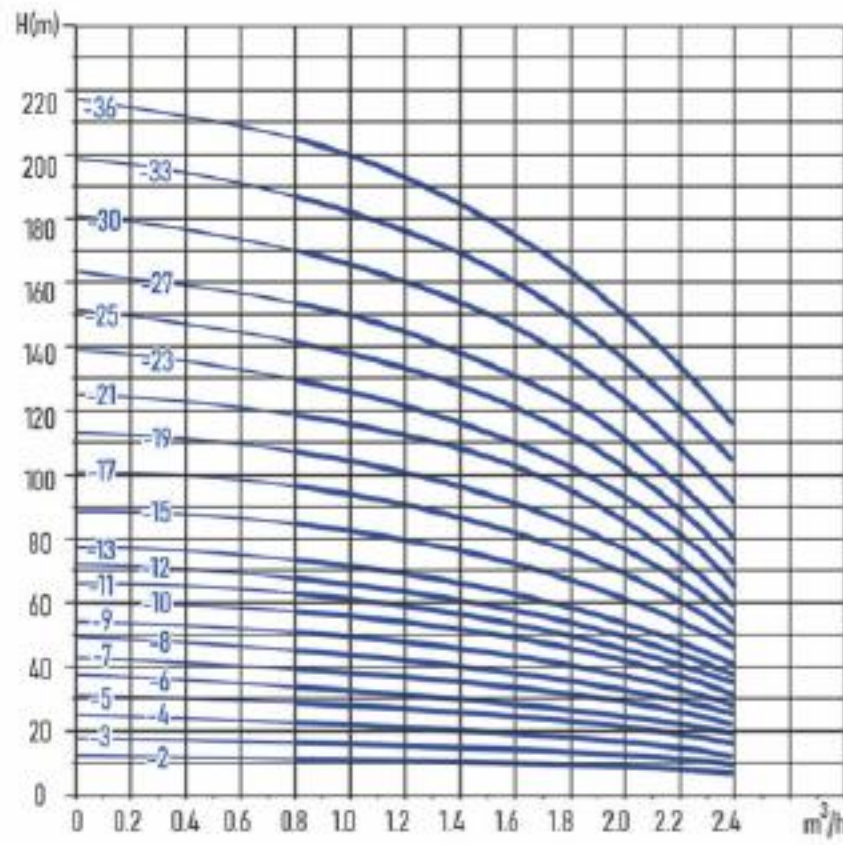
ATS

ابعاد (mm)

B1	B2	B1+B2	D	D1	D2	مدل
646	241	887	-	154	133	AT1-23
448	241	689	-	154	111	AT3-12
502	241	743	-	154	111	AT3-15
538	293	831	-	154	111	AT3-17
574	293	818	-	154	111	AT3-19
618	293	911	-	177	116	AT3-21
654	293	947	-	177	116	AT3-23
690	293	983	-	177	116	AT3-25
510	293	803	-	177	144/5	AT5-10
564	293	857	-	177	144/5	AT5-12
618	293	911	-	177	144/5	AT5-14
672	293	965	-	177	144/5	AT5-16
726	293	1019	-	177	116	AT5-18
780	293	1073	-	177	148	AT5-20
854	305	1155	-	197	148	AT5-22
908	305	1213	-	197	148	AT5-24
546	293	848	-	177	116	AT10-8
626	305	931	-	197	148	AT10-10
686	305	991	-	197	148	AT10-12
761	390	1151	300	275	210	AT10-14
821	390	1211	300	275	210	AT10-16
627	390	1017	300	275	210	AT15-6
672	390	1062	300	275	210	AT15-7
717	390	1107	300	275	210	AT15-8
762	390	1152	300	275	210	AT15-9
827	505	1328	350	330	255	AT15-10
672	505	1062	350	330	255	AT20-7
737	505	1242	350	330	255	AT20-8
827	505	1332	350	330	255	AT20-10
915	505	1420	350	330	255	AT32-5
985	505	1490	350	330	255	AT32-6
1055	505	1560	350	330	255	AT32-7
1125	505	1630	350	330	255	AT32-8
643	245	884	-	154	133	AT15-23
615	293	908	-	177	116	ATS3-21
651	293	944	-	177	116	ATS3-23
687	293	980	-	177	116	ATS3-25
777	293	1052	-	177	116	ATS5-20
851	305	1156	-	197	148	ATS5-22
905	305	1210	-	197	148	ATS5-24
764	390	1154	300	275	210	ATS10-14
824	390	1214	300	275	210	ATS10-16
759	390	1149	300	275	210	ATS15-9
824	505	1325	350	330	255	ATS15-10
824	505	1329	350	330	255	ATS20-10

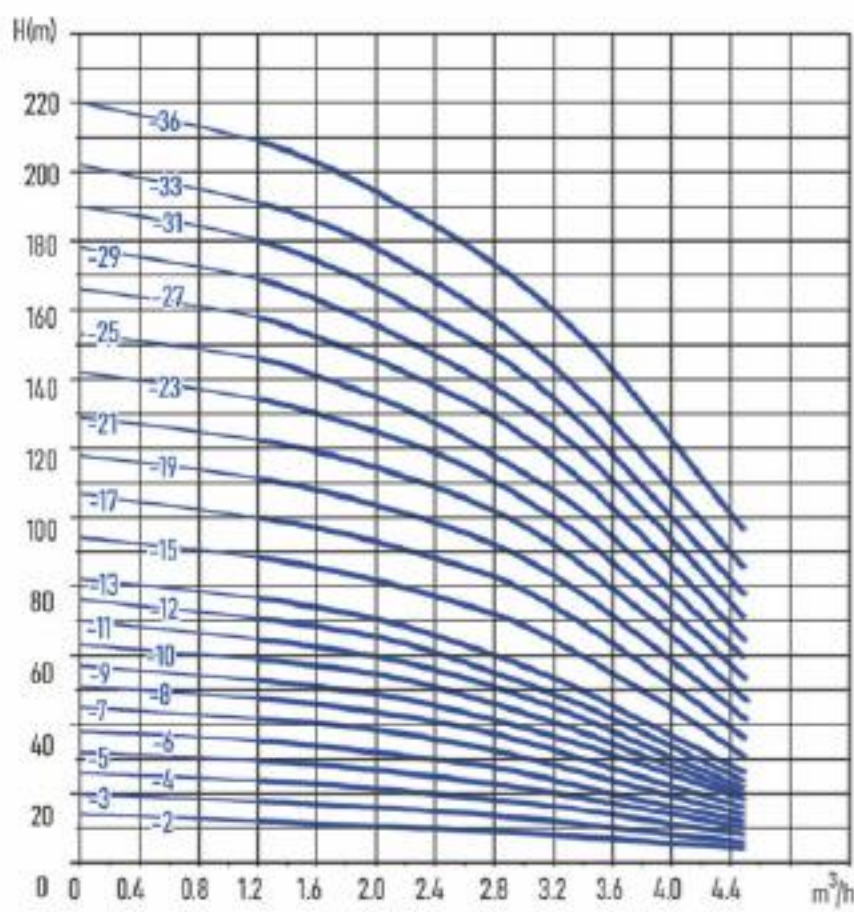
# پمپ های عمودی طبقاتی AT / ATS

## AT 1 / ATS 1



سایز اتصال فلنجی	وزن ناخالص (kg)	جریان نامی (A)	توان نامی (موتور (kW))	کد محصول (PN)		مدل	
				ATS	AT	ATS	AT
1 1/4"	20	1	0.37	-	-	ATS 1-2	AT 1-2
	20	1	0.37	-	-	ATS 1-3	AT 1-3
	20	1	0.37	-	-	ATS 1-4	AT 1-4
	20	1	0.37	-	-	ATS 1-5	AT 1-5
	20	1	0.37	-	-	ATS 1-6	AT 1-6
	20	1	0.37	-	-	ATS 1-7	AT 1-7
	22	1.4	0.55	-	-	ATS 1-8	AT 1-8
	22	1.4	0.55	-	-	ATS 1-9	AT 1-9
	22	1.4	0.55	-	-	ATS 1-10	AT 1-10
	22	1.4	0.55	-	-	ATS 1-11	AT 1-11
	25	1.8	0.75	-	-	ATS 1-12	AT 1-12
	25	1.8	0.75	-	-	ATS 1-13	AT 1-13
	25	1.8	0.75	-	-	ATS 1-15	AT 1-15
	28	2.5	1.1	-	-	ATS 1-17	AT 1-17
	28	2.5	1.1	-	-	ATS 1-19	AT 1-19
	30	2.5	1.1	-	-	ATS 1-21	AT 1-21
	33	2.5	1.1	14010015230	1401001230	ATS 1-23	AT 1-23
	40	3.3	1.5	-	-	ATS 1-25	AT 1-25
	40	3.3	1.5	-	-	ATS 1-27	AT 1-27
	40	3.3	1.5	-	-	ATS 1-30	AT 1-30
45	4.7	2.2	-	-	ATS 1-33	AT 1-33	
45	4.7	2.2	-	-	ATS 1-36	AT 1-36	

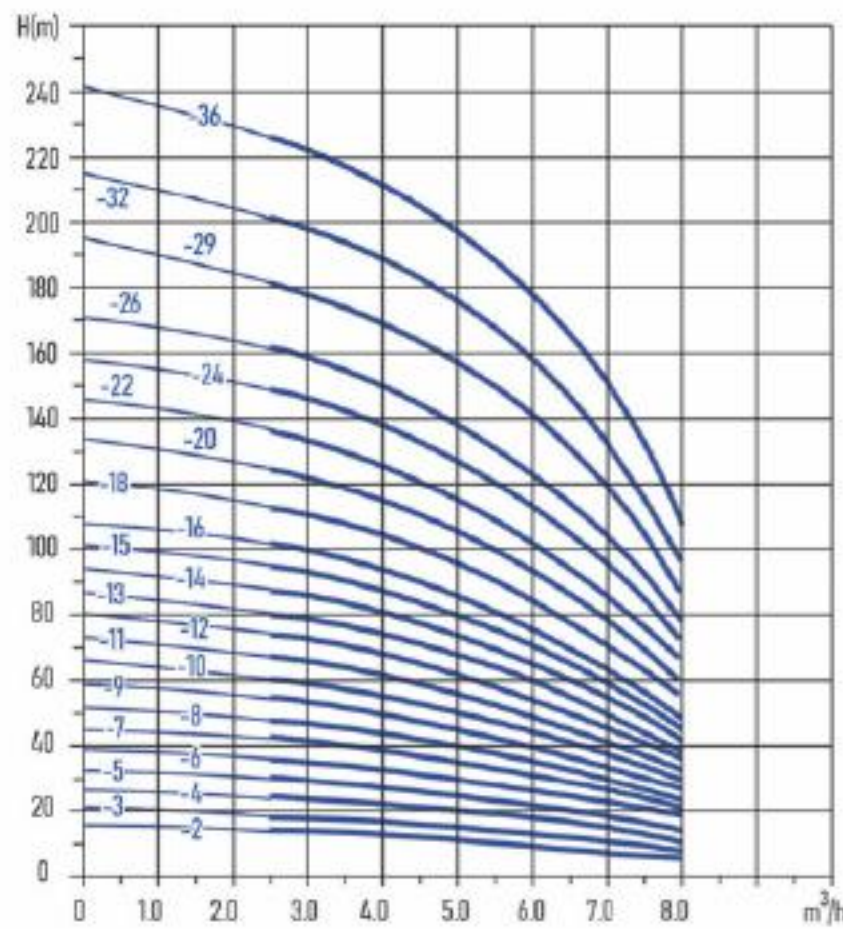
## AT 3 / ATS 3



سایز اتصال فلنجی	وزن ناخالص (kg)	جریان نامی (A)	توان نامی (موتور (kW))	کد محصول (PN)		مدل	
				ATS	AT	ATS	AT
1 1/4"	20	1	0.37	-	-	ATS 3-2	AT 3-2
	20	1	0.37	-	-	ATS 3-3	AT 3-3
	20	1	0.37	-	-	ATS 3-4	AT 3-4
	20	1	0.37	-	-	ATS 3-5	AT 3-5
	22	1.4	0.55	-	-	ATS 3-6	AT 3-6
	22	1.4	0.55	-	-	ATS 3-7	AT 3-7
	22	1.8	0.75	-	-	ATS 3-8	AT 3-8
	22	1.8	0.75	-	-	ATS 3-9	AT 3-9
	22	1.8	0.75	-	-	ATS 3-10	AT 3-10
	25	2.5	1.1	-	-	ATS 3-11	AT 3-11
	25	2.5	1.1	-	1401003120	ATS 3-12	AT 3-12
	25	2.5	1.1	-	-	ATS 3-13	AT 3-13
	25	2.5	1.1	-	1401003150	ATS 3-15	AT 3-15
	30	3.3	1.5	-	1401003170	ATS 3-17	AT 3-17
	35	3.3	1.5	-	1401003190	ATS 3-19	AT 3-19
	35	4.7	2.2	14010035210	1401003210	ATS 3-21	AT 3-21
	40	4.7	2.2	14010035230	1401003230	ATS 3-23	AT 3-23
	40	4.7	2.2	14010035250	1401003250	ATS 3-25	AT 3-25
	40	4.7	2.2	-	-	ATS 3-27	AT 3-27
	40	4.7	2.2	-	-	ATS 3-29	AT 3-29
45	6.2	3.0	-	-	ATS 3-31	AT 3-31	
50	6.2	3.0	-	-	ATS 3-33	AT 3-33	
50	6.2	3.0	-	-	ATS 3-36	AT 3-36	

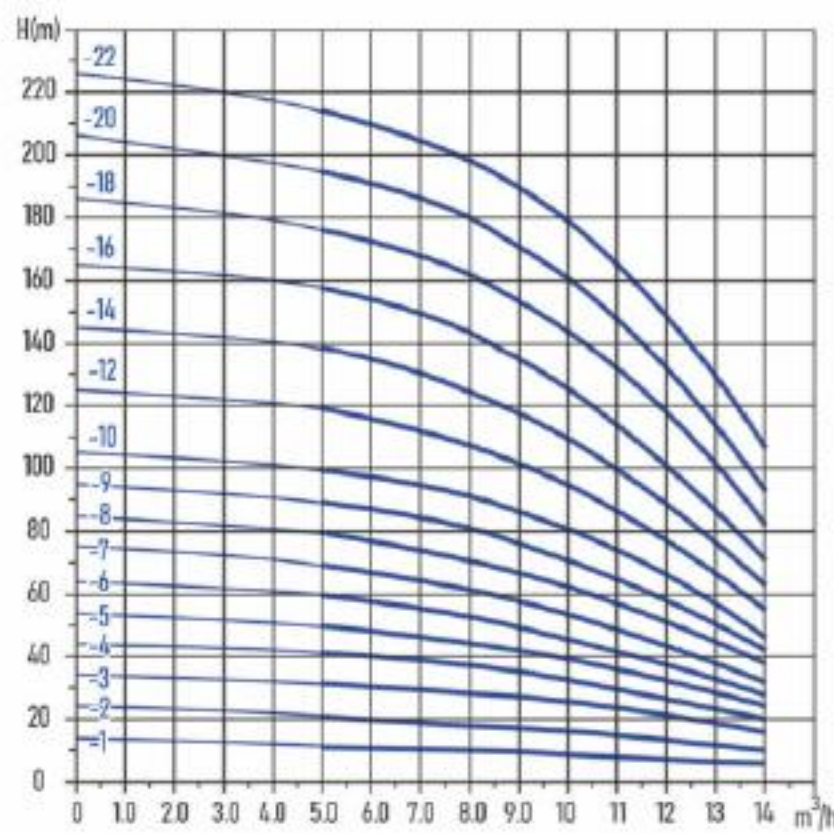
# پمپ های عمودی طبقاتی AT / ATS

## AT 5 / ATS 5



سایز اتصال فلنجی	وزن ناخالص (kg)	جریان نامی (A)	توان نامی موتور (kw)	کد محصول (PN)		مدل	
				ATS	AT	ATS	AT
1 1/4"	21	1	0.37	-	-	ATS 5-2	AT 5-2
	21	1.4	0.55	-	-	ATS 5-3	AT 5-3
	22	1.4	0.55	-	-	ATS 5-4	AT 5-4
	24	1.8	0.75	-	-	ATS 5-5	AT 5-5
	27	2.5	1.1	-	-	ATS 5-6	AT 5-6
	28	2.5	1.1	-	-	ATS 5-7	AT 5-7
	29	2.5	1.1	-	-	ATS 5-8	AT 5-8
	35	3.3	1.5	-	-	ATS 5-9	AT 5-9
	36	3.3	1.5	-	1401005100	ATS 5-10	AT 5-10
	37	4.7	2.2	-	-	ATS 5-11	AT 5-11
	38	4.7	2.2	-	1401005120	ATS 5-12	AT 5-12
	39	4.7	2.2	-	-	ATS 5-13	AT 5-13
	40	4.7	2.2	-	1401005140	ATS 5-14	AT 5-14
	41	4.7	2.2	-	-	ATS 5-15	AT 5-15
	42	4.7	2.2	-	1401005160	ATS 5-16	AT 5-16
	45	6.2	3.0	-	1401005180	ATS 5-18	AT 5-18
	46	6.2	3.0	14010055200	1401005200	ATS 5-20	AT 5-20
	58	8	4.0	14010055220	1401005220	ATS 5-22	AT 5-22
	59	8	4.0	14010055240	1401005240	ATS 5-24	AT 5-24
	61	8	4.0	-	-	ATS 5-26	AT 5-26
63	8	4.0	-	-	ATS 5-29	AT 5-29	
78	10.9	5.5	-	-	ATS 5-32	AT 5-32	
80	10.9	5.5	-	-	ATS 5-36	AT 5-36	

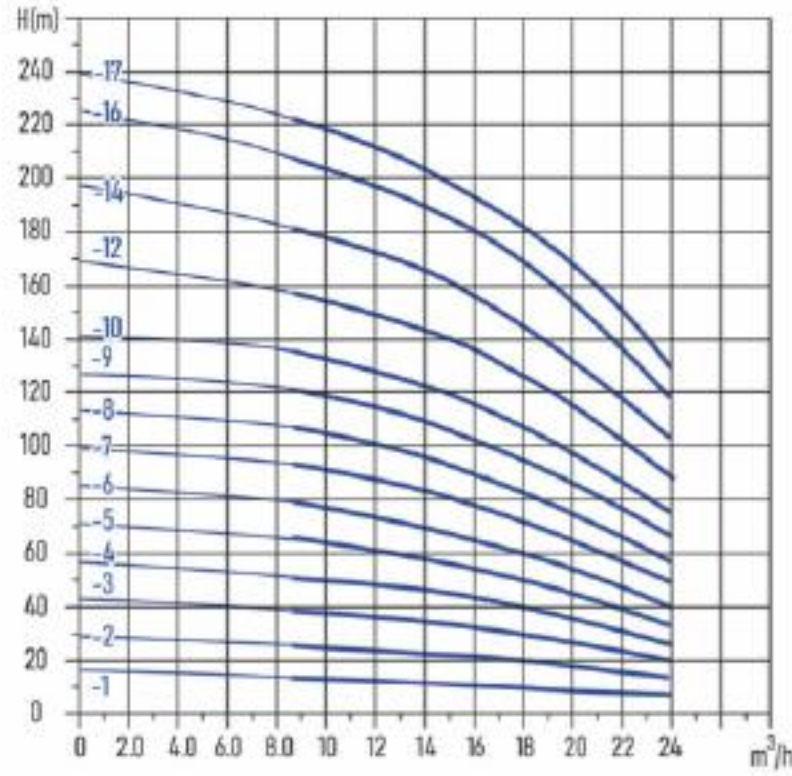
## AT 10 / ATS 10



سایز اتصال فلنجی	وزن ناخالص (kg)	جریان نامی (A)	توان نامی موتور (kw)	کد محصول (PN)		مدل	
				ATS	AT	ATS	AT
1 1/2"	33	1	0.37	-	-	ATS 10-1	AT 10-1
	35	1.8	0.75	-	-	ATS 10-2	AT 10-2
	38	2.5	1.1	-	-	ATS 10-3	AT 10-3
	45	3.3	1.5	-	-	ATS 10-4	AT 10-4
	48	4.7	2.2	-	-	ATS 10-5	AT 10-5
	50	4.7	2.2	-	-	ATS 10-6	AT 10-6
	55	6.2	3.0	-	-	ATS 10-7	AT 10-7
	56	6.2	3.0	-	1401010080	ATS 10-8	AT 10-8
	57	6.2	3.0	-	-	ATS 10-9	AT 10-9
	60	8	4.0	-	1401010100	ATS 10-10	AT 10-10
	63	8	4.0	-	1401010120	ATS 10-12	AT 10-12
	93	10.9	5.5	14010105140	1401010140	ATS 10-14	AT 10-14
	95	10.9	5.5	14010105160	1401010160	ATS 10-16	AT 10-16
	120	14.4	7.5	-	-	ATS 10-18	AT 10-18
	123	14.4	7.5	-	-	ATS 10-20	AT 10-20
	125	14.4	7.5	-	-	ATS 10-22	AT 10-22

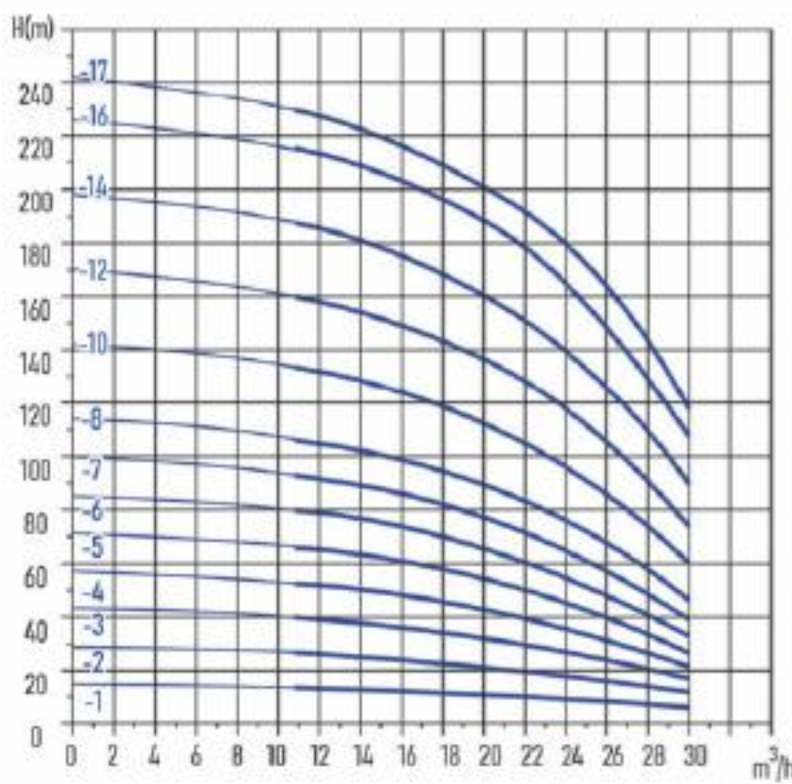
# پمپ های عمودی طبقاتی AT / ATS

## AT 15 / ATS 15



سایز اتصال فلنجی	وزن ناخالص (kg)	جریان نامی (A)	توان نامی (موتور) (kw)	کد محصول (PN)		مدل	
				ATS	AT	ATS	AT
2"	40	2.5	1.1	-	-	ATS 15-1	AT 15-1
	45	4.7	2.2	-	-	ATS 15-2	AT 15-2
	50	6.2	3.0	-	-	ATS 15-3	AT 15-3
	55	8	4.0	-	-	ATS 15-4	AT 15-4
	58	8	4.0	-	-	ATS 15-5	AT 15-5
	90	10.9	5.5	-	1401015060	ATS 15-6	AT 15-6
	93	10.9	5.5	-	1401015070	ATS 15-7	AT 15-7
	97	14.4	7.5	-	1401015080	ATS 15-8	AT 15-8
	98	14.4	7.5	14010155090	1401015090	ATS 15-9	AT 15-9
	140	21	11	14010155100	1401015100	ATS 15-10	AT 15-10
	144	21	11	-	-	ATS 15-12	AT 15-12
	147	21	11	-	-	ATS 15-14	AT 15-14
	148	28.4	15	-	-	ATS 15-16	AT 15-16
	160	28.4	15	-	-	ATS 15-17	AT 15-17

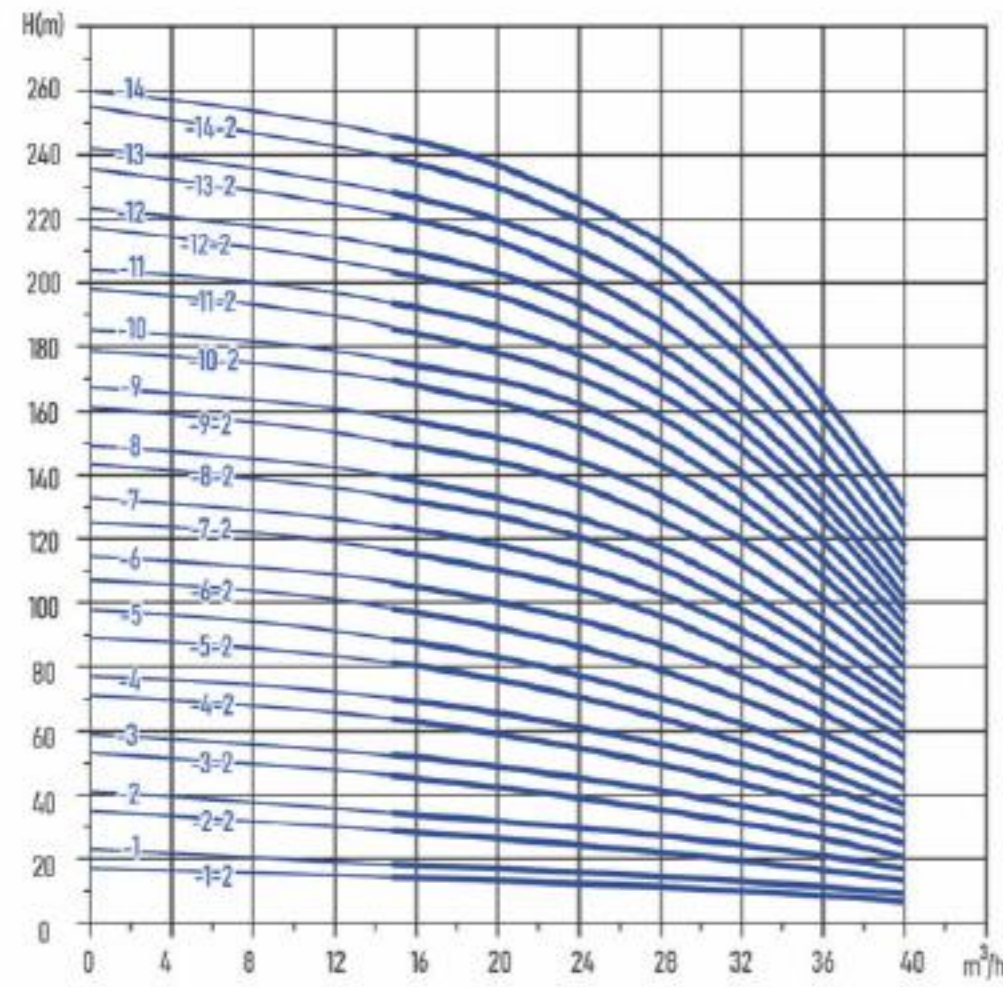
## AT 20 / ATS 20



سایز اتصال فلنجی	وزن ناخالص (kg)	جریان نامی (A)	توان نامی (موتور) (kw)	کد محصول (PN)		مدل	
				ATS	AT	ATS	AT
2"	32	2.5	1.1	-	-	ATS 20-1	AT 20-1
	43	4.7	2.2	-	-	ATS 20-2	AT 20-2
	57	8	4.0	-	-	ATS 20-3	AT 20-3
	72	10.9	5.5	-	-	ATS 20-4	AT 20-4
	74	10.9	5.5	-	-	ATS 20-5	AT 20-5
	82	14.4	7.5	-	-	ATS 20-6	AT 20-6
	84	14.4	7.5	-	1401020070	ATS 20-7	AT 20-7
	140	21	11	-	1401020080	ATS 20-8	AT 20-8
	145	21	11	14010205100	1401020100	ATS 20-10	AT 20-10
	160	28.4	15	-	-	ATS 20-12	AT 20-12
	165	28.4	15	-	-	ATS 20-14	AT 20-14
	168	34.7	18.5	-	-	ATS 20-16	AT 20-16
	190	34.7	18.5	-	-	ATS 20-17	AT 20-17

# پمپ های عمودی طبقاتی AT / ATS

## AT 32 / ATS 32



سایز اتصال فلنجی	وزن ناخالص (kg)	جریان نامی (A)	توان نامی موتور (kw)	کد محصول (PN)		مدل	
				ATS	AT	ATS	AT
2 1/2"	60	3.3	1.5	-	-	ATS 32-1-1	AT 32-1-1
	61	4.7	2.2	-	-	ATS 32-1	AT 32-1
	75	6.2	3.0	-	-	ATS 32-2-2	AT 32-2-2
	86	8	4.0	-	-	ATS 32-2	AT 32-2
	105	8	4.0	-	-	ATS 32-3-2	AT 32-3-2
	105	10.9	5.5	-	-	ATS 32-3	AT 32-3
	116	14.4	7.5	-	-	ATS 32-4-2	AT 32-4-2
	117	14.4	7.5	-	-	ATS 32-4	AT 32-4
	170	21	11	-	-	ATS 32-5-2	AT 32-5-2
	171	21	11	-	1401032050	ATS 32-5	AT 32-5
	176	21	11	-	-	ATS 32-6-2	AT 32-6-2
	176	21	11	-	1401032060	ATS 32-6	AT 32-6
	206	28.4	15	-	-	ATS 32-7-2	AT 32-7-2
	207	28.4	15	-	1401032070	ATS 32-7	AT 32-7
	208	28.4	15	-	-	ATS 32-8-2	AT 32-8-2
	209	28.4	15	-	1401032080	ATS 32-8	AT 32-8
	225	34.7	18.5	-	-	ATS 32-9-2	AT 32-9-2
	226	34.7	18.5	-	-	ATS 32-9	AT 32-9
	230	34.7	18.5	-	-	ATS 32-10-2	AT 32-10-2
	231	34.7	18.5	-	-	ATS 32-10	AT 32-10
270	41.1	22	-	-	ATS 32-11-2	AT 32-11-2	
271	41.1	22	-	-	ATS 32-11	AT 32-11	
275	41.1	22	-	-	ATS 32-12-2	AT 32-12-2	
276	41.1	22	-	-	ATS 32-12	AT 32-12	
395	55.7	30	-	-	ATS 32-13-2	AT 32-13-2	
395	55.7	30	-	-	ATS 32-13	AT 32-13	
400	55.7	30	-	-	ATS 32-14-2	AT 32-14-2	
400	55.7	30	-	-	ATS 32-14	AT 32-14	

# بوستر پمپ خانگی هوشمند VLB

## ویژگی محصول

- نصب آسان و قابلیت استفاده فوری
- بسیار کم صدا 20-30 دسی بل
- مصرف بهینه انرژی
- دارای فلو سوئیچ و سنسور فشار
- دارای محافظ داخلی در برابر حرارت و اضافه جریان بالا
- محافظت در برابر خشک کار کردن
- استفاده آسان توسط کاربر با توجه به کلید های فشاری و نمایشگر های موجود روی دستگاه
- طراحی بسیار فشرده و کم حجم

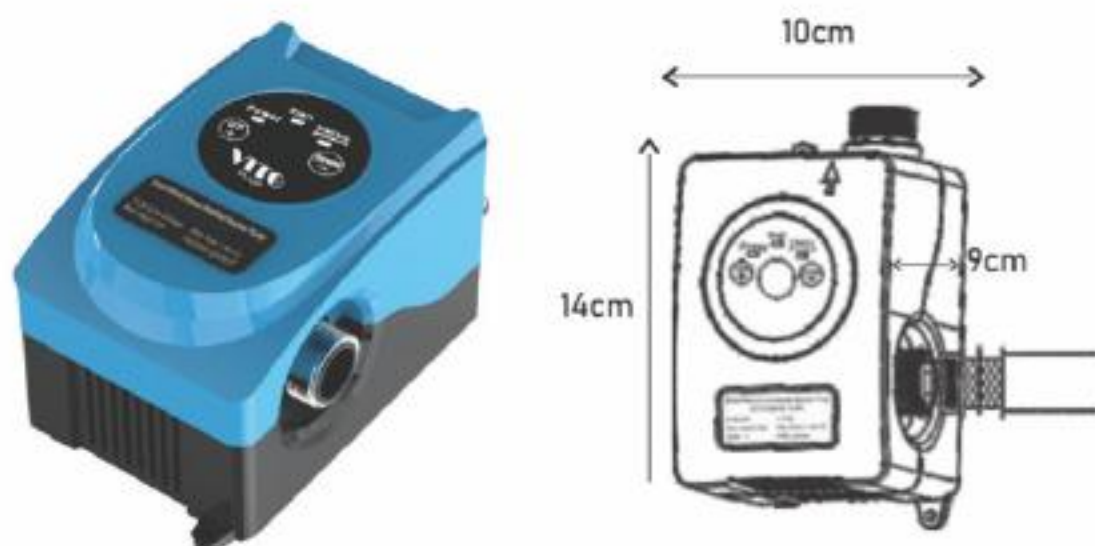


## مشخصات فنی پمپ:

- حداکثر عمق مکش : 8 متر
- حداکثر دمای سیال : 90 درجه سانتیگراد
- حداکثر دمای محیط : 40 درجه سانتیگراد
- بازه هد : 1 الی 18m
- بازه دبی : 0 الی 1.35m<sup>3</sup>/h
- نوع اتصال : دنده ای 1/2"

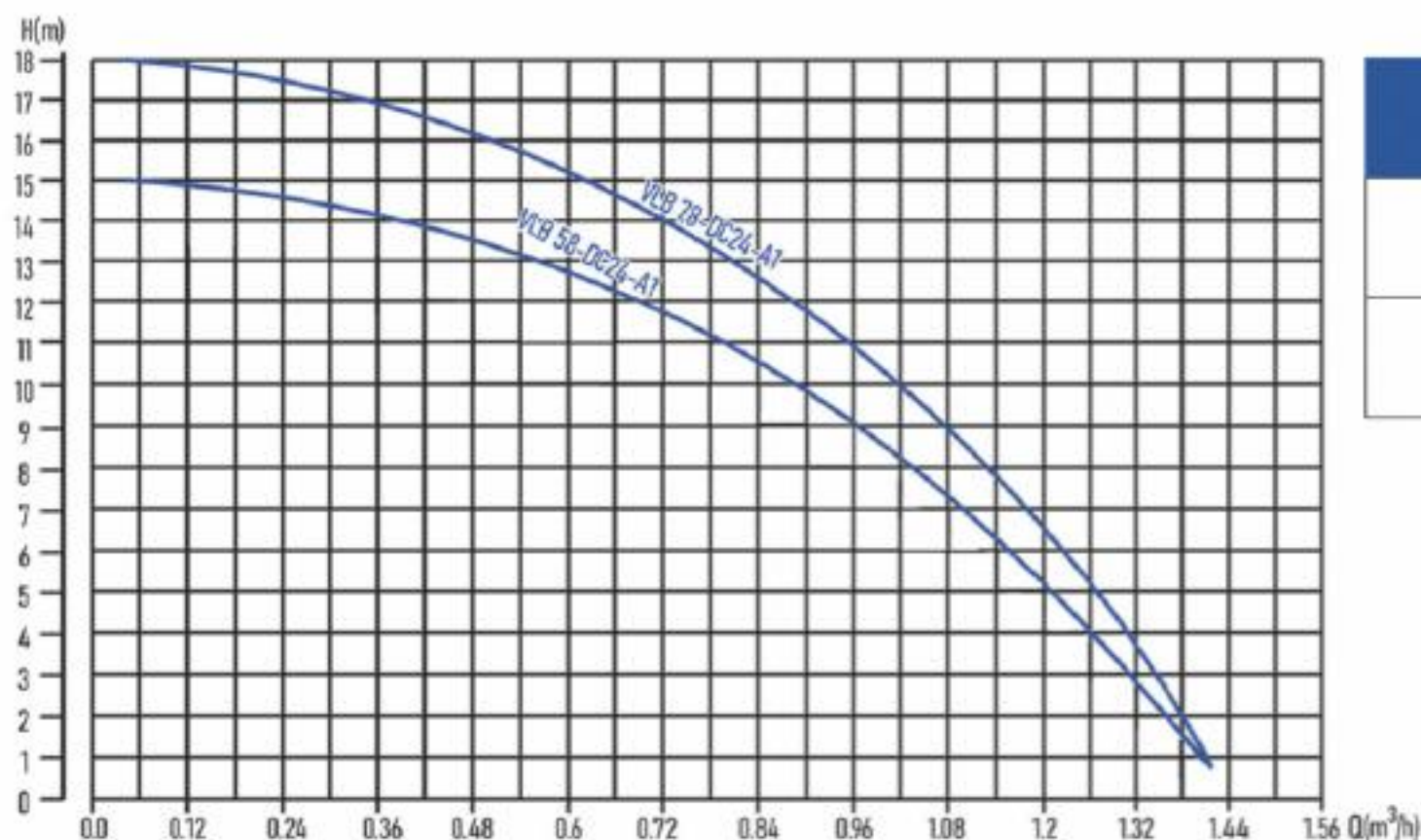
## مشخصات فنی موتور:

- ولتاژ : 220 ولت
- کلاس عایق بندی : B
- کلاس حفاظتی : IP44
- موتور القایی دو قطبی (2900rpm)
- دارای ترموگارد



## جنس اجزا

- جنس بدنه : پلاستیک مهندسی
- پروانه : پلیمر
- شفت : سرامیک



کاربرد	مدل
مناسب برای یک واحد کوچک	VLB58-DC24-A1
مناسب برای یک واحد متوسط	VLB78-DC24-A1

سایز اتصال دنده ای	وزن ناخالص (kg)	جریان نامی (A)	توان مصرفی موتور (w)	کد محصول (PN)	مدل تک فاز
1/2" × 1/2"	0.7	3.5	58	1519058000	VLB 58-DC24-A1
1/2" × 1/2"	0.7	3.5	78	1519078000	VLB 78-DC24-A1

# پمپ های تقویت فشار خانگی VHB

## ویژگی محصول

- بدون نیاز به منبع دیافراگمی، سوئیچ فشار و ست کنترلر
- مقاومت در برابر خشک کار کردن : خاموش شدن پمپ به وسیله ی فلو سوئیچ در صورت قطع آب
- اختصاص فضای کم به دلیل نصب خطی و حذف اقلام جانبی
- صرفه جویی در هزینه و زمان نصب
- طول عمر بالا
- دارای صافی در ورودی پمپ

## مشخصات فنی پمپ:

- حداکثر دمای آب سری : 110 درجه سانتیگراد
- حداکثر دمای آب سری : 40 درجه سانتیگراد
- حداکثر دمای محیط : 40 درجه سانتیگراد
- بازه هد : 3 الی 17m
- بازه دبی : 0 الی 1.8m<sup>3</sup>/h
- نوع اتصال : دنده ای 1/2"



## مشخصات فنی موتور:

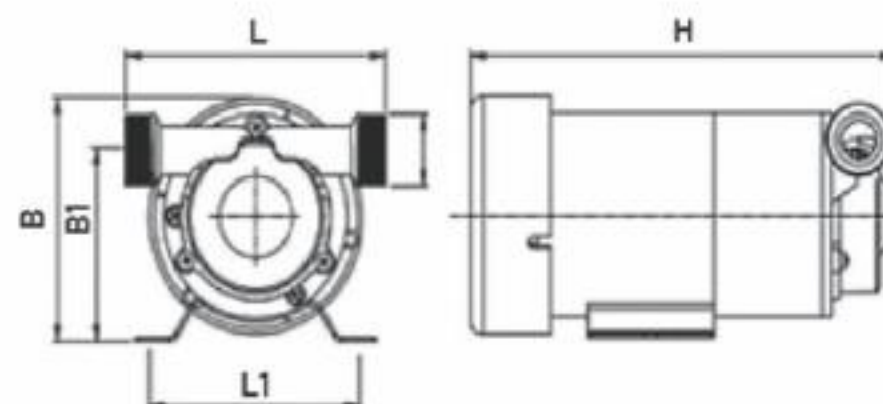
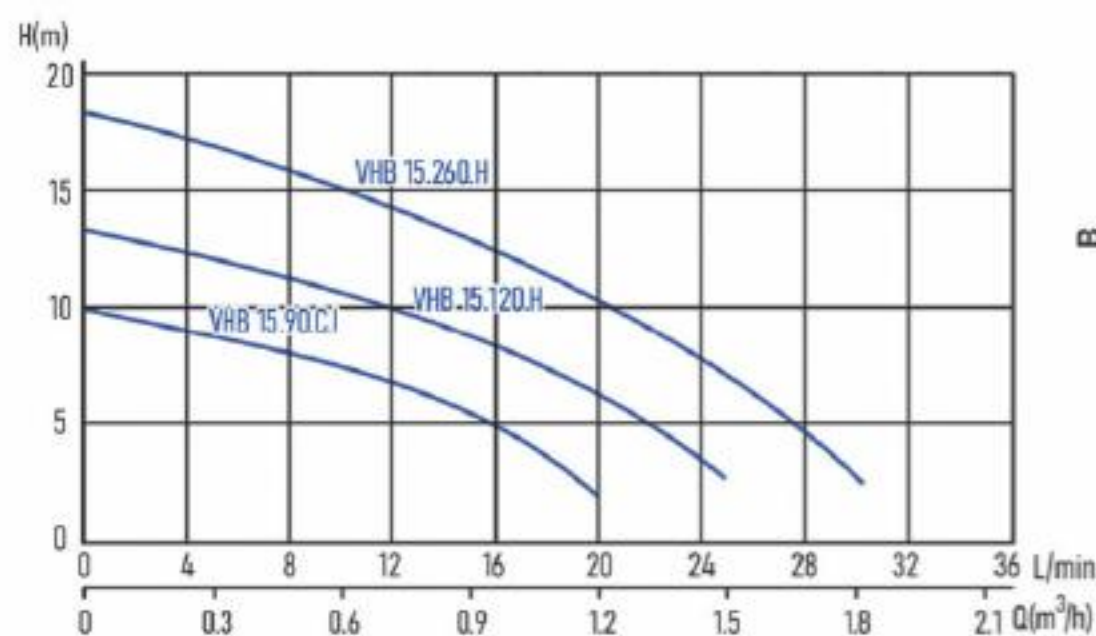
- ولتاژ : 220 ولت تک فاز
- کلاس حفاظتی : IP54
- کلاس عایق بندی : B
- توان مصرفی : 90-120-260 وات

## جنس اجزا

- جنس بدنه : برنج
- پروانه : برنج
- شفت : استنلس استیل 304
- بدنه موتور : آلومینیوم / استنلس استیل 304
- شیر فلو سوئیچ: مهره و ماسوره ای برنجی
- شیر صافی: مهره و ماسوره ای برنجی



مدل	کاربرد
VHB 15-90-C-I	مناسب برای یک مصرف کننده یا حداکثر دو مصرف کننده با فاصله کم (برای آب سرد)
VHB 15-120-H	مناسب برای یک مجموعه سرویس بهداشتی یا یک واحد کوچک (برای آب سرد و گرم)
VHB 15-260-H	مناسب برای یک واحد متوسط (برای آب سرد و گرم)



سایز اتصال شیر دنده ای	سایز (mm)					وزن ناخالص (kg)	جریان نامی (A)	توان مصرفی موتور (w)	کد محصول (PN)	مدل - تک فاز	
	B1	B	L1	L	H					آب سرد	آب گرم
1/2" x 1/2"	85	105	80	110	195	3.6	0.68	120	1515012010	-	VHB 15.120.H
1/2" x 1/2"	98	124	94	110	200	4.6	1.18	260	1515026010	-	VHB 15.260.H
1/2" x 1/2"	70	83	80	95	180	2.09	0.4	90	1515009001	VHB 15.90.C.I	-

# بوستر پمپ خانگی دور متغیر هوشمند VIB

## ویژگی محصول

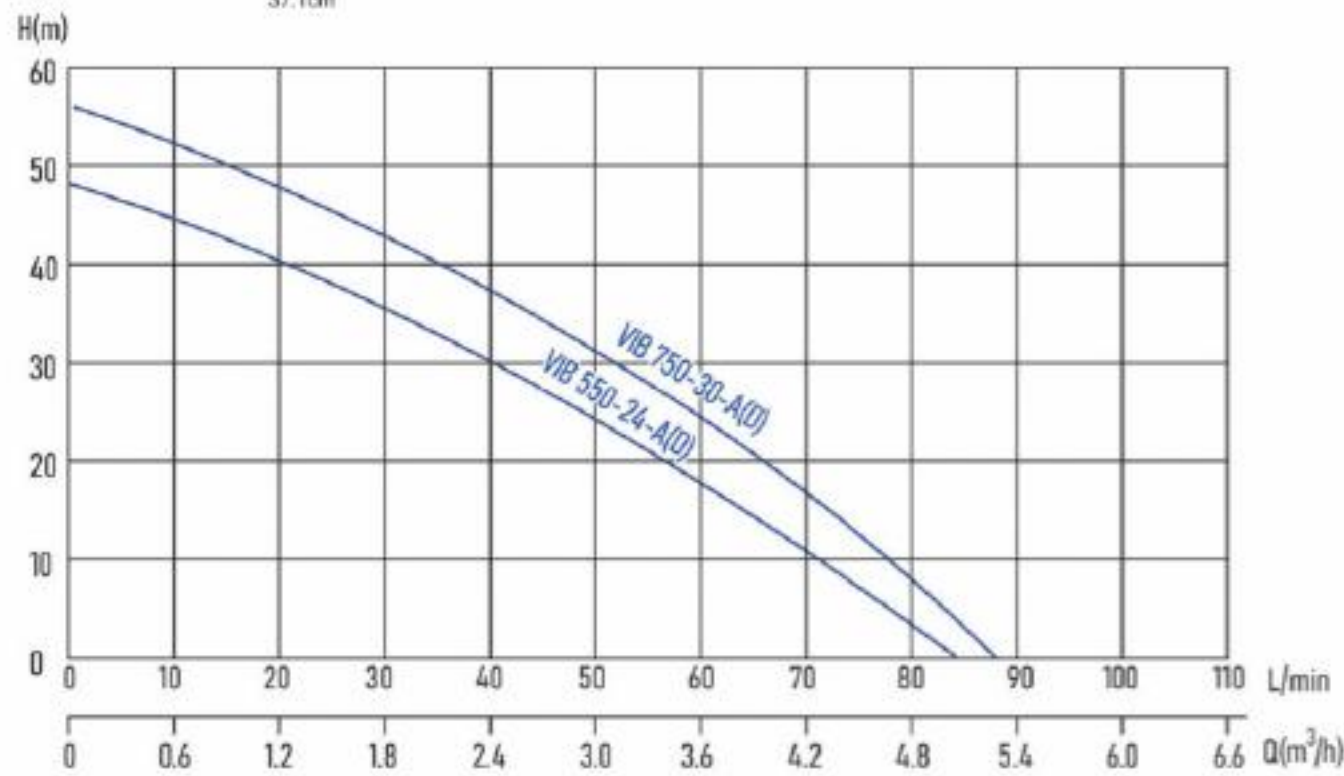
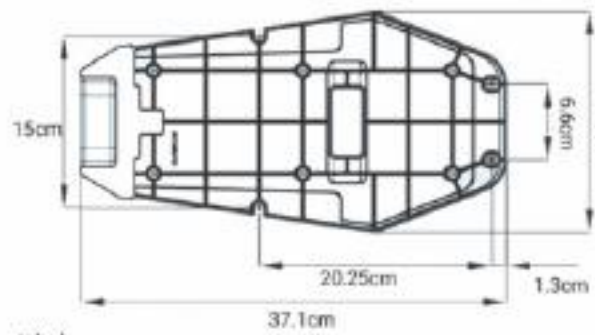
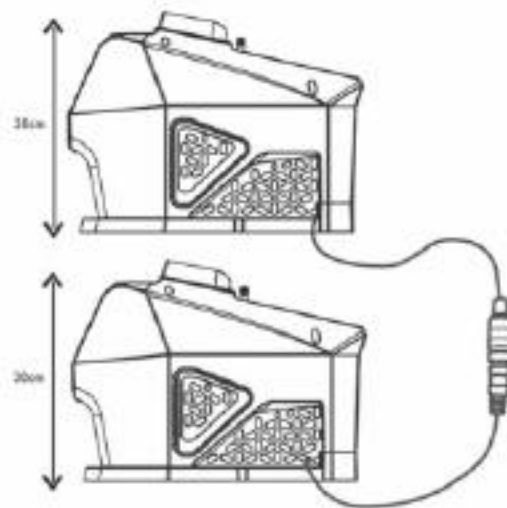
- نصب آسان و قابلیت استفاده فوری
- دارای تاییدیه WRAS
- بسیار کم صدا
- مصرف بهینه انرژی
- دارای اینورتر برای کنترل فشار و استارت نرم
- کارکرد ایمن به دلیل داشتن عملکرد حفاظتی
- محافظت در برابر خشک کار کردن
- کارکرد آسان توسط کاربر به دلیل نمایشگر LED و کلیدهای فشاری
- قابلیت کار با برق ورودی تک فاز
- قابلیت نصب دو بوستر پمپ به صورت موازی تنها توسط
- یک کابل جهت دو برابر کردن دبی



## اطلاعات فنی



- حداکثر عمق مکش : 8 متر
- حداکثر دمای سیال : 75 درجه سانتیگراد
- حداکثر دمای محیط : 40 درجه سانتیگراد
- کلاس حفاظتی : IPX5
- کلاس عایق بندی : F



## جنس اجزا

- جنس بدنه : استنلس استیل 304
- پروانه : پلیمر
- شفت : استنلس استیل 304

مدل	حداکثر تعداد واحد	حداکثر تعداد طبقات روی پمپ
VIB 550-24-A	4	4
2xVIB 550-24-AD	8	4
VIB 750-30-A	5	5
2xVIB 750-30-AD	10	5

\* در صورت داشتن مصارف مربوط به آبیاری، استخر و... از تعداد واحدها کم خواهد شد.

سایز اتصال دنده ای	وزن ناخالص (kg)	جریان نامی (A)	توان مصرفی موتور		کد محصول (PN)	مدل تک فاز
			KW	HP		
1" x 1"	8.7	2.7	0.55	0.75	1525550240	VIB 550-24-A
	8.7	2.7			1525550241	VIB 550-24-AD *
1" x 1"	9	5.2	0.75	1	1525750300	VIB 750-30-A
	9	5.2			1525750301	VIB 750-30-AD *

# بوستر پمپ خانگی دور متغیر هوشمند VIB

## ویژگی محصول

- نصب آسان و قابلیت استفاده فوری
- بسیار کم صدا
- مصرف بهینه انرژی
- دارای اینورتر برای کنترل فشار و استارت نرم
- کارکرد ایمن به دلیل داشتن عملکرد حفاظتی
- محافظت در برابر خشک کار کردن
- کارکرد آسان توسط کاربر به دلیل نمایشگر LED و کلیدهای فشاری
- قابلیت کار با برق ورودی تک فاز
- قابلیت نصب دو بوستر پمپ به صورت موازی تنها توسط یک کابل جهت دو برابر کردن دبی

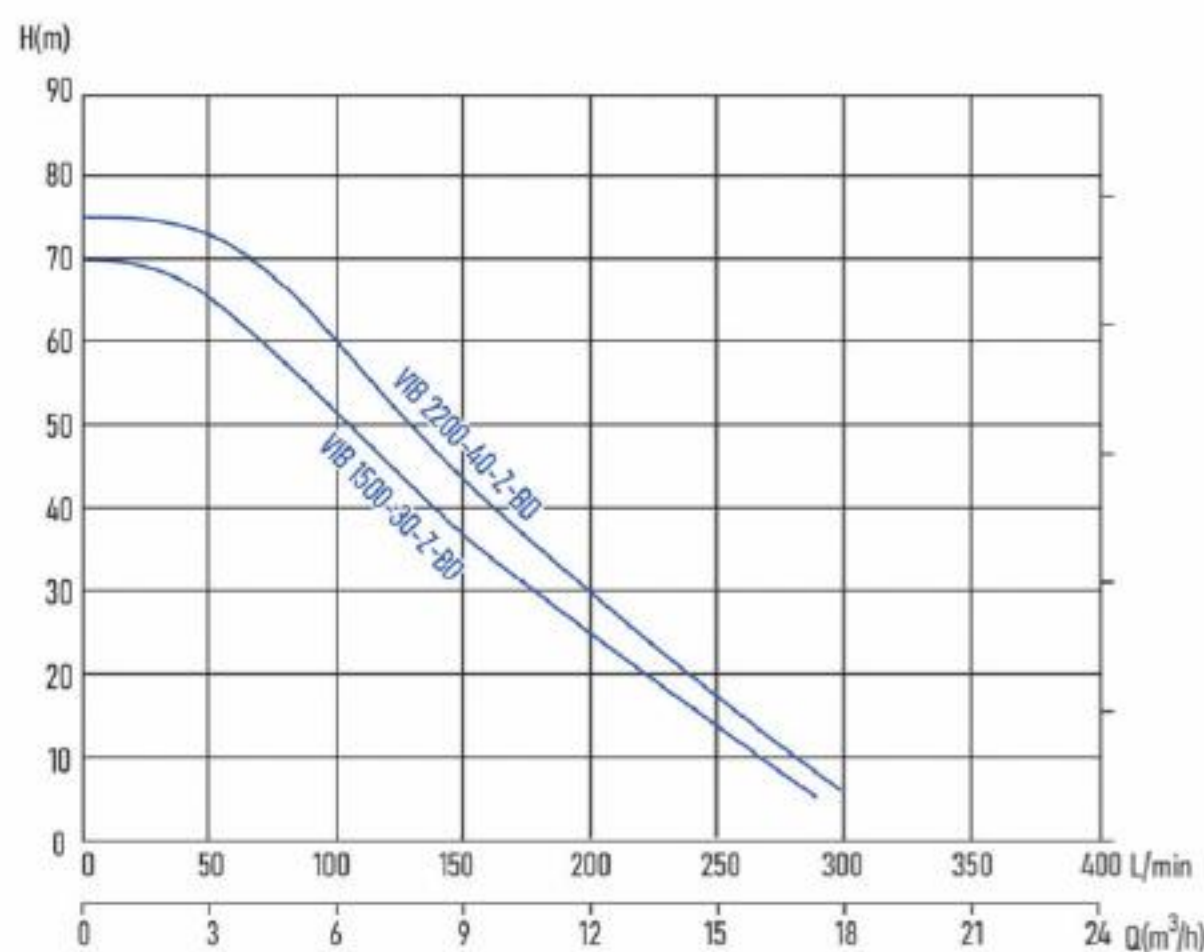


## جنس اجزا

- جنس بدنه : استنلس استیل 304
- پروانه : استنلس استیل 304
- شفت : استنلس استیل 304

## اطلاعات فنی

- حداکثر عمق مکش: 8 متر
- حداکثر دمای سیال : 75 درجه سانتیگراد
- حداکثر دمای محیط : 40 درجه سانتیگراد
- کلاس حفاظتی : IPX5
- کلاس عایق بندی : F



مدل	حداکثر تعداد واحد	حداکثر تعداد طبقات روی پمپ
VIB 1500-30-BD	14	9
2 x VIB 1500-30-BD	28	9

\*در صورت داشتن مصارف مربوط به آبیاری، استخر و... از تعداد واحدها کم خواهد شد.

سایز اتصال دنده ای	وزن ناخالص (kg)	جریان نامی (A)	توان مصرفی موتور		کد محصول (PN)	مدل
			KW	HP		تک فاز
2" x 2"	24.7	13.3	1.5	2	1525750301	VIB 1500-30-Z-BD
2" x 2"	-	-	2.2	3	-	VIB 2200-40-Z-BD

## پمپ های محیطی VK

### ویژگی محصول

- توانایی کار مداوم و بدون توقف (S1)
- قابلیت پمپاژ آب از چاه یا مخازن کم عمق
- بوش استیل 304 جهت جلوگیری از زنگ زدگی و قفل کردن پمپ

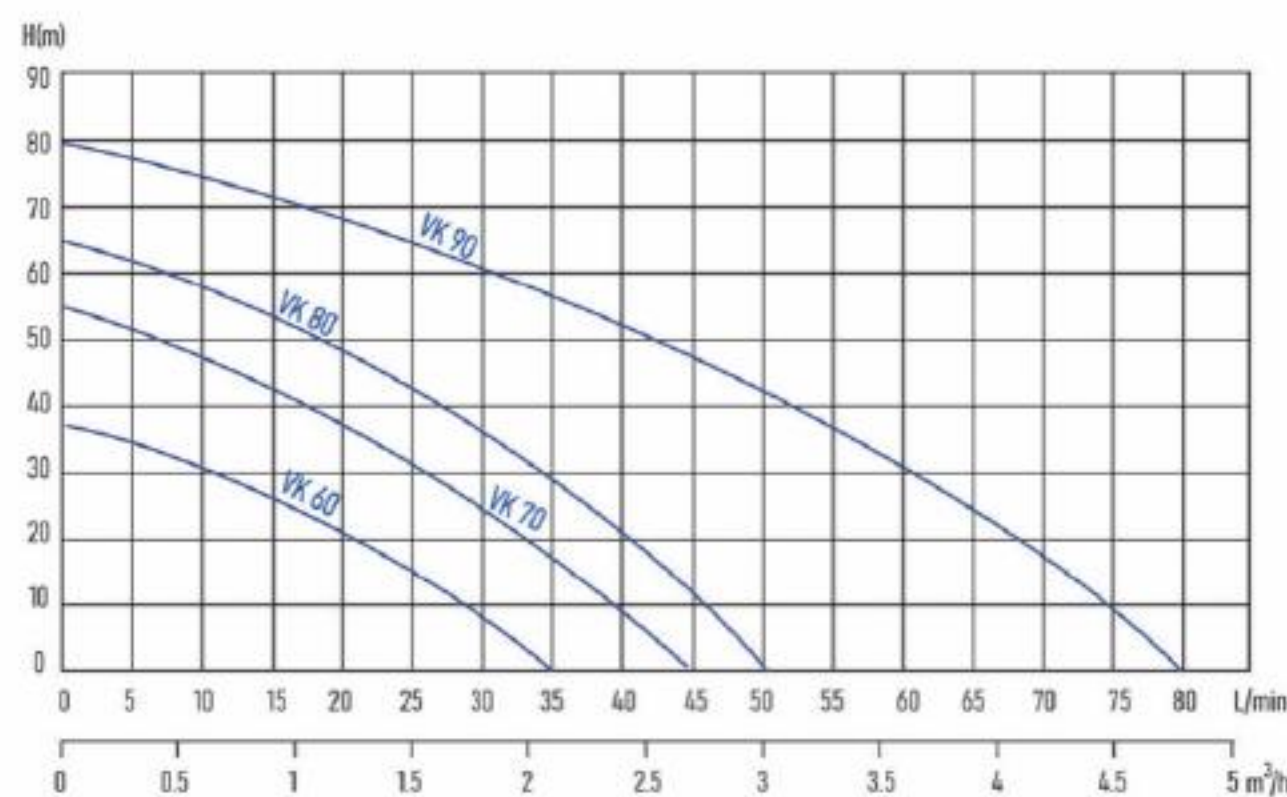
### مشخصات فنی موتور:

- ولتاژ: 220 ولت تک فاز
- کلاس عایق بندی: B
- کلاس حفاظتی: IP44
- موتور القایی دو قطبی (2900rpm)
- بازه توان مصرفی: 0.37 الی 1.1 کیلو وات



### جنس اجزا

- جنس بدنه: چدن خاکستری با پوشش کاتافورتیک
- پروانه: برنج
- شفت: استنلس استیل 304
- مکانیکال سیل: سرامیک / گرافیت



سایز اتصال دنده ای	وزن ناخالص (kg)	حداکثر دبی (L/min)	حداکثر هد (m)	جریان نامی (A)	توان نامی موتور (P2)		کد محصول (PN)	مدل تک فاز
					KW	HP		
1" x 1"	5.73	35	37	2.5	0.37	0.5	1301160101	VK 60
1" x 1"	8.57	45	55	3.8	0.55	0.75	1301170101	VK 70
1" x 1"	9.52	50	65	5	0.75	1	1301180101	VK 80
1" x 1"	15.8	80	80	8.5	1.1	1.5	1301190101	VK 90

## پمپ های خود مکش جتی V-JET

### ویژگی محصول

- توانایی کار مداوم و بدون توقف (S1)
- قابلیت پمپاژ آب از چاه یا مخازن کم عمق

### مشخصات فنی موتور:

- ولتاژ: 220 ولت
- کلاس عایق بندی: B
- کلاس حفاظتی: IP44
- موتور القایی دو قطبی (2900rpm)
- دارای ترموگارد

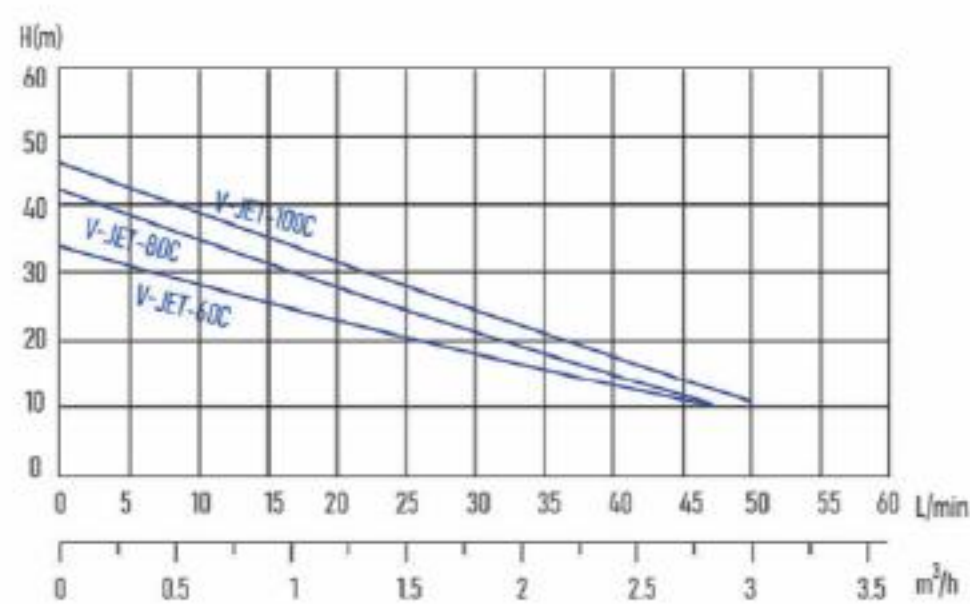
### مشخصات فنی پمپ:

- حداکثر عمق مکش: 8 متر
- حداکثر دمای سیال: 35 درجه سانتیگراد
- حداکثر دمای محیط: 40 درجه سانتیگراد
- بازه هد: 10 الی 46m
- بازه دبی: 0 الی 3m<sup>3</sup>/h
- نوع اتصال: دنده ای 1"



### جنس اجزا

- جنس بدنه: چدن خاکستری با پوشش کاتافور تیک
- پروانه: برنج
- شفت: استنلس استیل 304
- مکانیکال سیل: سرامیک / گرافیت



سایز اتصال دنده ای	وزن ناخالص (kg)	حداکثر هد حداکثر دبی (L/min)	حداکثر هد (m)	جریان نامی (A)	توان نامی موتور (P2)		کد محصول (PN)	مدل تک فاز
					KW	HP		
1" x 1"	9.5	47	34	2.7	0.37	0.5	1301260003	V-JET-60C
1" x 1"	11.09	47	41	3.5	0.55	0.75	1301280003	V-JET-80C
1" x 1"	12.8	50	46	4.6	0.75	1	1301210003	V-JET-100C

# پمپ های تک پروانه بشقابی CV

## ویژگی محصول

## مشخصات فنی پمپ:

- حداکثر عمق مکش : 8 متر
- حداکثر دمای سیال : 60 درجه سانتیگراد
- حداکثر دمای محیط : 40 درجه سانتیگراد
- بازه هد : 5 الی 41m
- بازه دبی : 0 الی 9m<sup>3</sup>/h
- نوع اتصال : دنده ای 1"

- توانایی کار مداوم و بدون توقف (S1)
- قابلیت پمپاژ آب از چاه یا مخازن کم عمق
- هزینه پایین تعمیرات و نگه داری

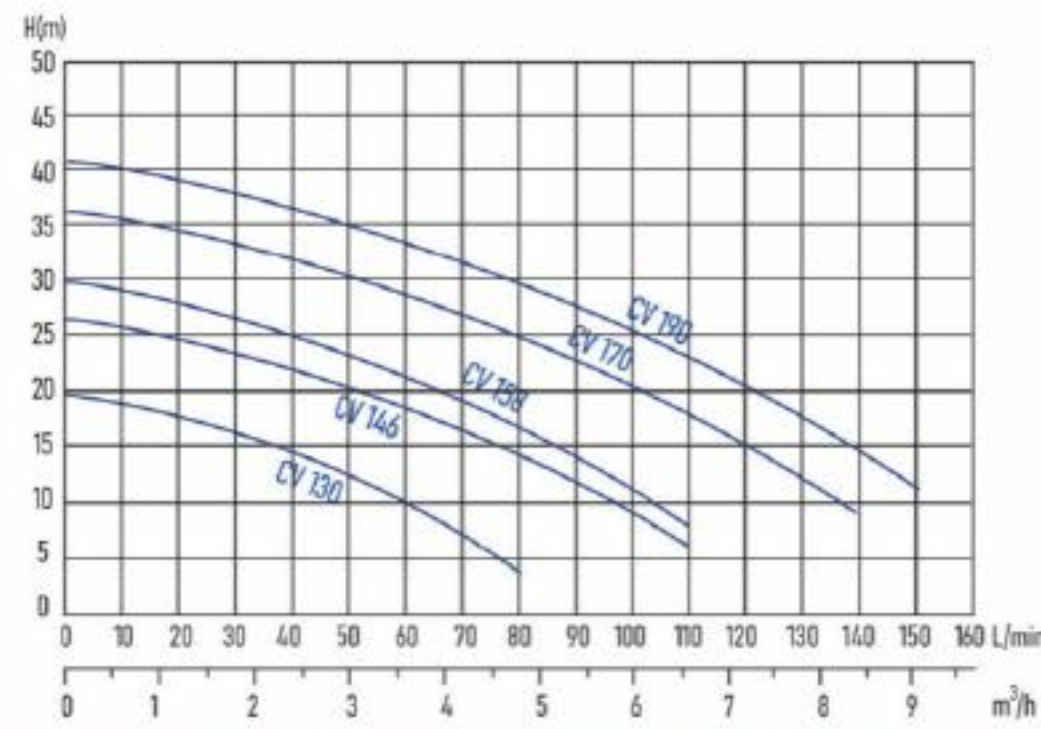
## مشخصات فنی موتور:

- ولتاژ : 220 ولت
- کلاس عایق بندی : B
- کلاس حفاظتی : IP44
- موتور القایی دو قطبی (2900rpm)
- دارای ترموگارد



## جنس اجزا

- جنس بدنه : چدن خاکستری با پوشش کاتافورتیک
- پروانه : برنج
- شفت : استنلس استیل 304
- مکانیکال سیل : سرامیک / گرافیت



سایز اتصال دنده ای	وزن ناخالص (kg)	حداکثر دبی (L/min)	حداکثر هد (m)	جریان نامی (A)	توان نامی موتور (P2) KW	توان نامی HP	کد محصول (PN)	مدل تک فاز
1" × 1"	8.48	80	20	2.5	0.37	0.5	1301913001	CV 130
1" × 1"	11.08	110	26	4.6	0.55	0.75	1301914601	CV 146
1" × 1"	13.2	110	30	5.2	0.75	1	1301915801	CV 158
1" × 1"	19.8	140	36	7.5	1.1	1.5	1301917001	CV 170
1" × 1"	21.1	150	41	8.6	1.5	2	1301919001	CV 190

## پمپ های دو پروانه بشقابی 2CV

### ویژگی محصول

- توانایی کار مداوم و بدون توقف (S1)
- قابلیت پمپاژ آب از چاه یا مخازن کم عمق
- راندمان بالا
- عملکرد کم صدا
- هزینه پایین تعمیرات و نگه داری

### مشخصات فنی پمپ:

- حداکثر عمق مکش: 8 متر
- حداکثر دمای سیال: 60 درجه سانتیگراد
- حداکثر دمای محیط: 40 درجه سانتیگراد
- بازه هد: 8 الی 77m
- بازه دبی: 0 الی 14.1m<sup>3</sup>/h
- نوع اتصال: دنده ای 1" الی 2"

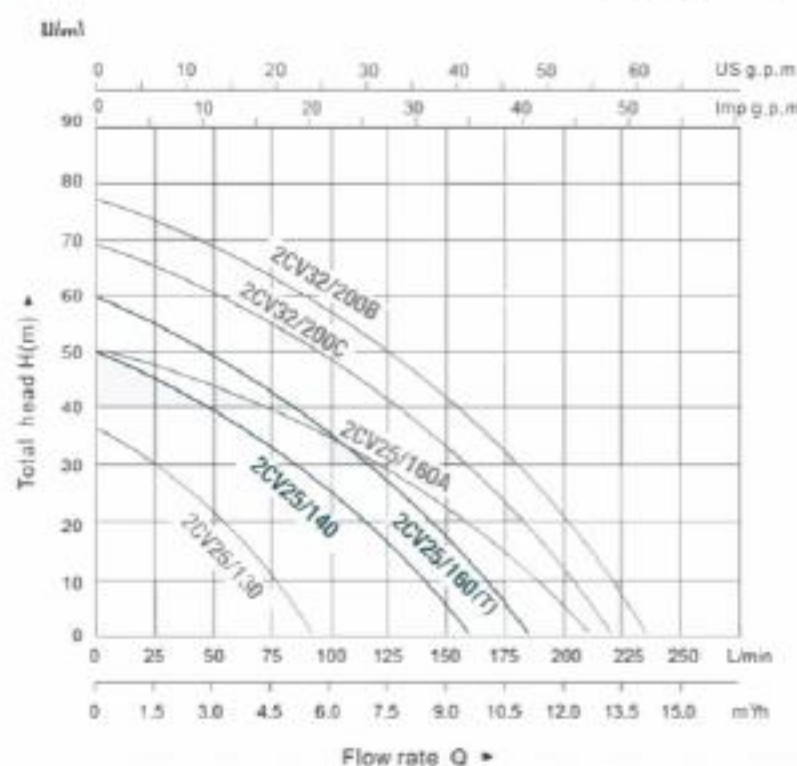
### مشخصات فنی موتور:

- ولتاژ: 220 ولت
- کلاس عایق بندی: B
- کلاس حفاظتی: IP44
- موتور القایی دو قطبی (2900rpm)
- دارای ترموگارد



### جنس اجزا

- جنس بدنه: چدن خاکستری با پوشش کاتافورتیک
- پروانه: برنج
- شفت: استنلس استیل 304
- مکانیکال سیل: کربن/سرامیک/استنلس استیل 304



سایز اتصال دنده ای	وزن ناخالص (kg)		حداکثر هد حداکثر دبی (L/min)	حداکثر هد (m)	جریان نامی (A)		توان نامی موتور (P2)		کد محصول (PN)		مدل	
	سه فاز	تک فاز			سه فاز	تک فاز	KW	HP	سه فاز	تک فاز	سه فاز	تک فاز
1" x 1"	-	16.03	92	37	-	5.2	0.75	1.0	-	1321925130	-	2CV25/130
1 1/4" x 1"	-	23	155	50	-	9	1.1	1.5	-	1321925140	-	2CV25/140
1 1/4" x 1"	24.2	24.1	185	60	4.3	11.1	1.5	2.0	1321925162	1321925160	2CV25/160T	2CV25/160
2" x 2"	35.31	36.2	210	50	5.5	14.5	2.2	3.0	1321925163	1321925161	2CV25/160AT	2CV25/160A
1 1/2" x 1 1/4"	44	-	220	69	8.5	-	3	4.5	1321932003	-	2CV32/200C	-
1 1/2" x 1 1/4"	46.85	-	235	77	9.6	-	4	5.5	1321932002	-	2CV32/200B	-



ویتو ، پمپ پیشرو

راه حل های نوین تاسیسات  
برای آسایش بیشتر

## ارتباط با ما

☎ ۰۹۱۹ ۸۴۲ ۶۷۹۷ . ۰۲۴ ۳۳۷۸ ۴۱۹۰

🌐 [www.karnosanat.ir](http://www.karnosanat.ir)

📍 زنجان، بالاتراز میدان ولیعصر  
نبش درب پرسنل بیمارستان ولیعصر